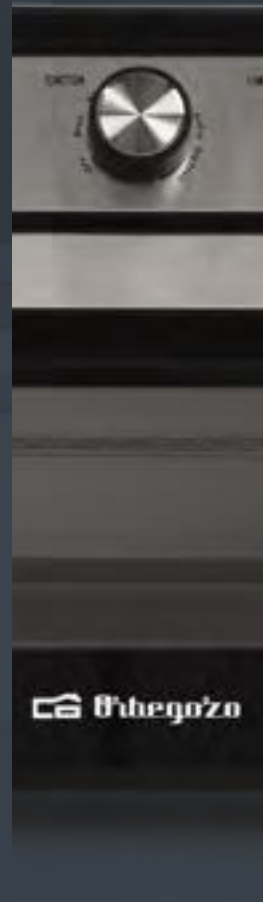
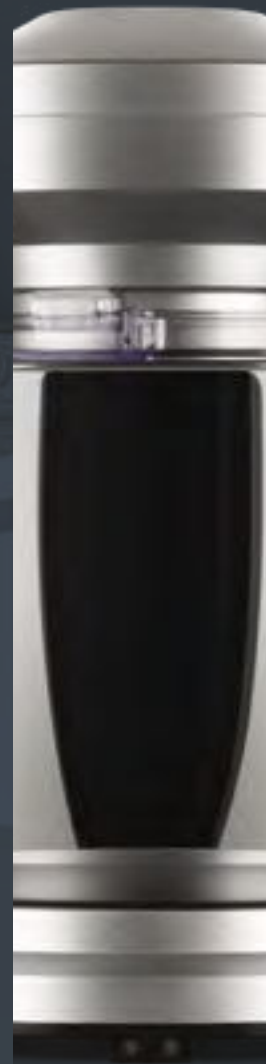
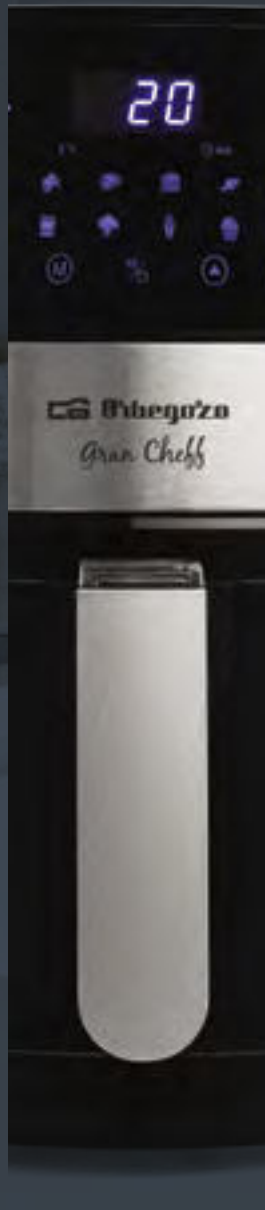


# Bibegozo

ELECTRODOMÉSTICOS



2022







# ¿QUIÉNES SOMOS?



› Somos una marca española que desde 1949 venimos trabajando con el objetivo de ofrecer a nuestros clientes un amplio abanico de productos y soluciones para el hogar, siempre bajo la premisa de calidad y precio para todos los públicos. La confianza depositada en nuestra marca y productos, nos ha ayudado a consolidarnos como una de las empresas de referencia en el ámbito nacional.

› Tenemos como misión el crear confianza en los hogares ofreciendo productos que satisfagan las necesidades de cada usuario. Nuestro método de trabajo, es escuchar al cliente para encontrar la mejor manera de satisfacer sus preferencias y facilitar sus tareas cotidianas.

## GRAN VARIEDAD DE PRODUCTOS

› Nos enorgullece poder ofrecer un extenso catálogo de electrodomésticos que abarca las principales familias de pequeño electrodoméstico, microondas, campanas extractoras, termos eléctricos y menaje. Ponemos a disposición de nuestros clientes todos aquellos artículos que necesiten para su hogar, siempre con la posibilidad de elegir entre diferentes alternativas en base a sus gustos o preferencias.

## EXPERIENCIA Y LIDERAZGO

› Tenemos una larga experiencia que nos permite ser líderes en el mercado de electrodomésticos. La calidad de nuestros productos nos ha permitido construir a través de los años una relación de confianza con nuestros consumidores. La innovación y el trabajo en equipo han hecho que podamos llegar a los hogares con soluciones que simplifican las tareas cotidianas de las personas. Nuestro compromiso es con el bienestar de quienes deciden contar con nuestros productos.

› EN ORBEGOZO TAMBIÉN SOMOS ESPECIALISTAS EN CLIMATIZACIÓN

› Pensando en el bienestar de nuestros clientes, disponemos de aire acondicionado, deshumidificadores, humidificadores y una completa oferta de artículos de calefacción y ventilación que nos convierten en una de las marcas dominantes y preferidas del sector.

## DISEÑO, INNOVACIÓN Y SEGURIDAD

› Como filosofía de empresa, buscamos convertir las tareas cotidianas en experiencias extraordinarias. La innovación es parte fundamental de ella. Nuestros equipos y electrodomésticos son ingeniosos, de gran diseño y tecnología, fabricados para crear hogares más inteligentes. Además, todos nuestros electrodomésticos cumplen con todas las normativas de seguridad de la comunidad económica europea (CE).

## CALIDAD/PRECIO

› Somos una marca en constante crecimiento. Nuestro esfuerzo y dedicación se ven reflejados en la calidad de nuestros productos. Queremos estar presentes en todos los hogares, por lo que ofrecemos una inmejorable relación calidad/precio para conseguirlo. Productos de alta calidad y precios para todos los públicos que consigan hacernos disfrutar de nuestro hogar.

› Somos una marca española que desde 1949 trabajamos con el objetivo de ofrecer a nuestros clientes una amplia gama de productos e soluciones para el hogar, siempre sob o compromisso de qualidade e preço competitivo para todos os públicos. A confiança depositada na nossa marca e nos produtos ajudou-nos a consolidar como uma das empresas líderes no mercado nacional.

› A nossa missão é criar confiança, oferecendo produtos que vão de encontro às necessidades de cada utilizador. O nosso método de trabalho tem por base ouvir os consumidores para encontrar a melhor forma de satisfazer as suas preferências e com o intuito de criar produtos que facilitem as tarefas diárias.

## GRANDE VARIEDADE DE PRODUTOS

› Temos orgulho em oferecer um extenso catálogo de artigos abrangendo as principais famílias de eletrodomésticos, tais como, microondas, exaustores, aquecimento, ventilação, ar condicionado e pequenos eletrodomésticos, entre outros. A possibilidade dos utilizadores escolherem entre diferentes alternativas, com base nos seus gostos e preferências, estão em permanente presença na nossa ambição de ir ao encontro de todos os consumidores.

## EXPERIÊNCIA E LIDERANÇA

› Temos várias décadas de experiência que nos permitiu atingir a liderança nos diversos segmentos do mercado de eletrodomésticos. A qualidade dos nossos produtos originou a construção de uma relação de confiança com os consumidores ao longo do tempo. A inovação e o trabalho em equipa possibilitaram alcançar a liderança com soluções que simplificam as tarefas diárias das pessoas. O nosso compromisso é com o bem-estar daqueles que decidem ter os nossos produtos.

› NA ORBEGOZO TAMBÉM SOMOS ESPECIALISTAS EM CONTROLO DO CLIMA

› Pensando no bem estar dos nossos clientes, dispomos de ar condicionado, desumidificadores, humidificadores e uma oferta completa de produtos de aquecimento e ventilação que nos tornam uma das marcas dominantes e preferidas neste setor.

## DESIGN, INOVAÇÃO E SEGURANÇA

› Como filosofia da empresa, procuramos que as tarefas diárias se tornem em experiências extraordinárias. A inovação e o desenvolvimento de novos produtos tecnologicamente evoluídos fazem parte do nosso lema em busca das melhores soluções. Os nossos equipamentos e eletrodomésticos são geniais, e construídos com superior design e tecnologia, fabricados para criar casas mais inteligentes. Além disso, todos os nossos aparelhos cumprem as normas de segurança da Comunidade Europeia (CE).

## QUALIDADE-PREÇO

› Somos uma marca em constante crescimento. O nosso esforço e dedicação refletem a qualidade dos nossos produtos. Queremos estar presentes em todos os lares, por isso oferecemos uma relação qualidade / preço imbatível para alcançá-lo. Produtos de alta qualidade a preços competitivos para todos os consumidores que disfrutem dos nossos produtos nas suas casas.





› Potencia  
› Potência



› Diámetro  
› Diâmetro



› Niveles de potencia  
› Níveis de potência



› Intercambio de unidades  
› Troca de unidades



› Duración batería  
› Vida da bateria



› Altura  
› Altura



› Potencia regulable  
› Potência ajustável



› Sistema mecánico  
› Sistema mecânico



› Sin cables  
› Sem cabo



› Botón de encendido  
› Botão de alimentação



› Calor instantáneo  
› Calor instantâneo



› Apto para cápsulas compatibles con Nespresso  
› Adequado para cápsulas compatíveis com Nespresso



› Animal care: apto para pelos de animales.  
› Cuidados com animais: adequado para pêlos de animais.



› Batería recargable  
› Bateria recarregável



› Botón de aire frío  
› Botão de ar frio



› Tazas producidas  
› Xícaras produzidas



› Filtro HEPA  
› Filtro HEPA



› Funciona con pilas  
› Funciona a pilhas



› Soporte mural  
› Suporte de parede



› Sistema antigoteo  
› Sistema anti-gotejamento



› Ciclónico  
› Ciclónica



› Revoluciones por minuto  
› Revoluções por minuto



› Ampliación de reflejo  
› Ampliação de reflexão



› Fácil de usar, limpiar...  
› Fácil de usar, limpar...



› Bolsa de microfibra  
› Saco de microfibra



› Mecanismo de seguridad exclusivo T.B.S.  
› Mecanismo de segurança exclusivo T.B.S.



› Ángulo ajustable  
› Ângulo ajustável



› Libre de BPA  
› Livre de BPA



› Indicador de bolsa llena  
› Indicador de mudança de saco



› Componentes de acero inoxidable  
› Componentes de aço inoxidável



› Con conexión a la red eléctrica  
› Com conexão à rede elétrica



› Cuchilla de acero inoxidable  
› Lâmina de aço inoxidável



› Para sólidos y líquidos  
› Para sólidos e líquidos



› Longitudes de corte  
› Posições de corte



› Soporte para esencias  
› Suporte de essência



› Cuchilla de titanio  
› Lâmina de titânio



› Elimina virus y bacterias  
› Elimine vírus e bactérias



› Longitudes de corte  
› Posições de corte



› Pies antideslizantes  
› Pés antiderrapantes



› Bandeja recogemigas  
› Bandeja de migalhas



› Bares de presión  
› Barras de pressão



› Grosor de corte ajustable  
› Espessura de corte ajustável



› Peso máximo  
› Peso máximo



› Silencioso  
› Silencioso



› Capacidad  
› Capacidade



› Índice de protección  
› Índice de proteção



› Conexión bluetooth  
› Conexão bluetooth



› Corta el sandwich  
› Corta o sanduíche



› Apagado automático  
› Desligamento automático



› Indicadores luminosos  
› Indicadores de luz



› Control táctil  
› Controle de toque



› No corta el sandwich  
› Não corta o sanduíche



› Termostato regulable  
› Termostato ajustável



› Funcionamiento en seco y húmedo  
› Operação de secos e molhados



› Activación mediante el tacto  
› Ativação por toque



› Superficie antiadherente  
› Superfície antiaderente



› Sistema de seguridad contra sobrecalentamiento  
› Sistema de segurança contra superaquecimento



› Motor potente  
› Motor poderoso



› Unidad de escalado  
› Unidade de escala



› Recogecable  
› Armazenamento do cabo



› Especial para viaje  
› Especial para viagens



› Número de fuegos  
› Número de incêndios



› Apto para fuegos eléctricos  
› Adequado para fogos elétricos



› Sensor crepuscular  
› Sensor crepuscular



› Base de giro 360°  
› Base giratória 360°



› Temperatura máxima  
› Temperatura máxima



› Apto para vitrocerámicas  
› Adequado para cerâmica de vidro



› Sensor de movimiento  
› Sensor de movimento



› Sistema de extracción continua  
› Sistema de extração contínua



› Capacidad interior  
› Capacidade interior



› Mantenimiento del calor  
› Mantendo quente



› Bloqueo infantil  
› Bloqueio para crianças



› Capacidad de salchichas  
› Capacidade de salsicha



› Modo convección  
› Modo de convecção



› Mantenimiento del frío  
› Mantendo a calma



› Alcance  
› Alcance



› Palomitas en 3 minutos  
› Pipoca em 3 minutos



› Sistemas de seguridad  
› Sistemas de segurança



› Tapón con pulsador dosificador  
› Tampa com botão doseador



› Cable no incluido  
› Cabo não incluso



› Modo turbo  
› Modo turbo



› Apto para todo tipo de encimeras  
› Adequado para todos os tipos de bancadas



› Funda de algodón 100%  
› Forra 100% algodão



› Reduce el consumo  
› Reduzir o consumo



› Temporizador  
› Temporizador



› Máximo rendimiento del calor  
› Desempenho máximo de calor



› Soporte para centros de planchado  
› Apoio para o ferro



› Anti-theft system  
› Anti-theft system



› Capacidad para picar hielo  
› Capacidade de esmagar gelo



› Válvula de seguridad  
› Válvula de segurança



› Programación semanal  
› Horário semanal



› Área de aplicación  
› Área de aplicação



› Pantalla LCD  
› Ecrã LCD



› Hecho de borosilicato  
› Feito de borosilicato



› Compatible con Alexa y Google Home  
› Compatível com Alexa e Google Home



› Área de efecto  
› Área de efeito



› Función TARA  
› Função TARE



› Apto para lavavajillas  
› Adequado para máquina de lavar louça



› Medidor de potencia  
› Medidor de energia



› Elimina cargas electrostáticas  
› Elimina as cargas eletrostáticas



› Mide peso y volumen en ml (agua y leche)  
› Mede o peso e volume em ml (água e leite)



› No apto para lavavajillas  
› Não é adequado para máquina de lavar louça



› Número de enchufes VDE  
› Número de soquetes VDE



› Vapor continuo  
› Vapor contínuo



› Termómetro ambiental  
› Termómetro ambiental



› Apto para horno  
› Adequado para forno



› Número de conexiones USB  
› Número de conexões USB



› Potencia de grill  
› Potência do grill



› Asas de tacto frío  
› Alças de toque frio



› No apto para microondas  
› Não é adequado para micro-ondas



› Número de conexiones USB C  
› Número de conexões USB C



› Categoría energética  
› Categoria de energia



› Apto para interior y exterior  
› Adequado para interior e exterior



› Indeformable  
› Não deformável



› Adaptador incluido  
› Inclui adaptador



› Apto para todo tipo de baterías de cocina  
› Adequado para todos os tipos de utensílios de cozinha



› Apto para interior  
› Adequado para interior



› Apto para fuegos a gas  
› Adequado para fogões a gás



› Modo alarma  
› Modo de alarme



› Rejilla protectora  
› Grade de proteção

# Índice

## Hogar | Casa 10

Aspirador/ <i>Aspiração</i>	11
Centro de planchado/ <i>Ferros com caldeira</i>	14
Plancha de vapor/ <i>Ferros a vapor</i>	16
Vaporetino/ <i>Vaporetino</i>	19
Quitapelusas/ <i>Quitacotão</i>	20
Centrifugadora/ <i>Centrífuga</i>	20

## Cuidado personal | Cuidado pessoal 21

Cortapelos/ <i>Cortador de cabelos</i>	22
Rizador de pelo/ <i>Chapinha</i>	27
Plancha de pelo/ <i>Alizador de cabelo</i>	28
Secador de pelo/ <i>Secador de cabelo</i>	28
Espejo cosmético/ <i>Espelho de maquilhagem</i>	32
Set de manicura y pedicura <i>Conjunto de manucure e pedicure</i>	34
Sauna facial/ <i>Sauna facial</i>	35
Hidromasajeador de pies <i>Hidromassageador de pés</i>	35
Báscula de baño/ <i>Balança eletrónica</i>	35

## Cocina | Cozinha 40

Cafeteras/ <i>Cafeteiras</i>	41
Batidora de leche/ <i>Batedeira de leite</i>	48
Molinillo de café/ <i>Moedor de café</i>	48
Hervidor de agua/ <i>Chaleira</i>	49
Tostadores/ <i>Torradeira</i>	53
Abrelatas eléctrico/ <i>Abre-latas eléctrico</i>	57
Cuchillo eléctrico/ <i>Faca eléctrico</i>	57
Sacacorchos eléctrico/ <i>Saca-rolha eléctrico</i>	58
Molinillo de pimienta y sal <i>Molinho de pimenta e sal</i>	58
Afilador de cuchillos/ <i>Afiador de facas</i>	58
Envasadora al vacío <i>Máquina d'embalagen a vácuo</i>	59
Sandwichera/ <i>Sandwicheira</i>	60
Exprimidor/ <i>Espremedor de citrinos</i>	64
Máquina de hacer perritos <i>Fabrica de cachorro-quente</i>	65
Palomitero	66
Fuente de chocolate	68
Máquina de hacer crepes	68
Gofrera	68

Cortadora/ <i>Cortadora</i>	70
Panificadora automática <i>Máquina de fazer pão automática</i>	70
Batidora de vaso/ <i>Liquidificador</i>	71
Batidora de mano/ <i>Misturador de vara</i>	76
Batidora amasadora/ <i>Batedeira de mão</i>	80
Amasadora/ <i>Mixturador</i>	82
Picadora eléctrica/ <i>Moedor eléctrico</i>	84
Yogurtera/ <i>Criador de iogurte</i>	85
Dispensador de agua/ <i>Dispensador de água</i>	86
Jarra purificadora/ <i>Jarro purificador de água</i>	86
Licuadaora/ <i>Extrator de sumo</i>	87
Básculas de cocina/ <i>Escala de cozinha</i>	90
Cocedor de vapor/ <i>Aparelho de cozer a vapor</i>	96
Cuecehuevos/ <i>Caldeira de ovo</i>	96
Cocedor de arroz/ <i>Aparelho de cozer a vapor</i>	97
Freidoras/ <i>Fritadeiras</i>	98
Freidora fondue/ <i>Fritadeiras fondue</i>	103
Tabla de asado/ <i>Bandeja de assado</i>	104
Grill/ <i>Grill</i>	105
Barbacoa eléctrica/ <i>Grelhador eléctrico</i>	107
Nevera eléctrica/ <i>Thermoélectrique</i>	108
Máquina de cocina programable <i>Máquina de cozinhar programável</i>	108
Olla a presión eléctrica <i>Panela de pressão eléctrica</i>	109
Olla multifunción/ <i>Pote multifunções</i>	110
Olla paellero/ <i>Pote de paella</i>	110
Placa de inducción/ <i>Placa de indução</i>	111
Placa vitrocerámica portátil/ <i>Placa vitrocerámica</i>	111
Placas eléctricas/ <i>Placas eléctricas</i>	112
Hornillo a gas/ <i>Fogão a gás</i>	114

## Hornos | Fornos 120

## Menaje | Utensílios de cozinha 129

Olla a presión/ <i>Apanheleira</i>	130
Aceitera y vinagrera/ <i>Lata de oleo e galheteiro</i>	132
Bandeja de vidrio/ <i>Bandeja de vidro</i>	134
Bol de vidrio/ <i>Tigela de vidro</i>	136
Recipiente rectangular de vidrio <i>Recipiente quadrado de vidro</i>	136
Recipiente cuadrado de vidrio <i>Recipiente retangular de vidro</i>	137
Recipiente redondo de vidrio <i>Recipiente redondo de vidro</i>	137
Bol de acero inoxidable <i>Tigela de mistura de aço inoxidável</i>	137



Plancha grill/ <i>Placa de grelha</i>	138
Cacerola honda/ <i>Panela funda</i>	138
Cacerola baja/ <i>Panela baixa</i>	139
Paellera/ <i>Panela de paella</i>	139
Cazo de aluminio/ <i>Balde de alumínio</i>	140
Sartén/ <i>Frigideira</i>	141
Pack 2 sartenes/ <i>Embale 2 frigideiras</i>	144
Pack 3 sartenes/ <i>Embale 3 frigideiras</i>	144
Paellera honda/ <i>Panela de paella funda</i>	145
Tetera de hierro fundido/ <i>Bule de ferro fundido</i>	146
Set de tazas/ <i>Conjunto de xícaras</i>	147
Soporte universal/ <i>Suporte universal</i>	147
Tetera de vidrio/ <i>Bule de vidro</i>	148
Cafetera de émbolo/ <i>Cafeteira de émbolo</i>	149
Cafetera italiana/ <i>Cafeteira italiana</i>	150
Taco de cuchillos/ <i>Bloco de faca</i>	151
Termo para líquidos <i>Garrafa térmica para líquidos</i>	152
Termo para líquidos y sólidos <i>Garrafa térmica para líquidos e sólidos</i>	153
Mesa de planchar/ <i>Mesa de passar roupa</i>	154
Fundas para mesa de planchar <i>Coberturas de mesa de passar roupa</i>	155

## Luz y conectividad **156**

### *Luz e conectividade*

Smart kit WiFi/ <i>Smart kit WiFi</i>	157
Enchufe inteligente WiFi/ <i>Fiche inteligente WiFi</i>	157
Lámpara de mesa/ <i>Lâmpada de mesa</i>	158
Luz nocturna/ <i>Luz noturna</i>	160
Enchufe con luz nocturna <i>Fiche com luz noturna</i>	161
Timbre inalámbrico/ <i>Timbre sem fios</i>	161
Regleta cubo/ <i>Faixa de potência de cubo</i>	162
Enchufe USB/ <i>Ficha com USB</i>	163
Enchufe con mando a distancia <i>Fiche com controle remoto</i>	163
Regleta de enchufes y USB <i>Régua de energia com conexões USB</i>	164
Programadores/ <i>Programadores</i>	165
Enchufe temporizador/ <i>Fiche do temporizador</i>	166

## Cuidado de la salud **167**

### *Cuidados de saúde*

Almohadilla eléctrica/ <i>Almofada elétrica</i>	168
Almohadilla eléctrica cervical <i>Almofada de aquecimento cervical</i>	168
Calienta camas/ <i>Aquece camas elétricas</i>	169

Almohadilla eléctrica lumbar <i>Almofada de aquecimento lumbar</i>	169
Manta térmica/ <i>Manta térmica</i>	170
Termómetro infrarrojo <i>Termômetro infravermelho</i>	161
Tensiómetro de brazo <i>Monitor de pressão arterial de braço</i>	172
Tensiómetro de muñeca <i>Monitor de pressão arterial de pulso</i>	172
Purificador de aire/ <i>Purificador de ar</i>	172

## Deshumidificadores **173**

### *Desumidificadores*

## Humidificadores **178**

### *Umidificadores*

## Microondas | *Microondas* **183**

Microondas encastrable <i>Microondas embutido</i>	184
Microondas/ <i>Microondas</i>	186

## Campanas | *Exaustores* **192**

Campanas decorativas <i>Exaustores decorativos</i>	192
Campanas telescópicas <i>Exaustores telescópicos</i>	206
Campanas de cassette <i>Exaustores de cassete</i>	208
Campanas standard <i>Exaustores padrão</i>	210

## Más hogar | *Mais casa* **211**

Termo eléctrico/ <i>Garrafa térmica elétrica</i>	212
Mata insectos eléctrico <i>Matador de insetoelétricos</i>	213

## Recambios | *Peças de reposição* **214**

## Logística | *Logistica* **219**



# HOGGAR CASA



NEW!

## AP 4500 | Aspirador de escoba vertical Aspirador de pó vertical

### 3 EN 1: ASPIRADOR VERTICAL, ASPIRADOR DE MANO Y ASPIRADOR ESCOBA.

- › Potencia: 150 W.
- › Sin cables y sin bolsas.
- › Filtro HEPA.
- › Batería de litio de 29,6 V, 2000 mAh.
- › 2 niveles de potencia (ECO y Máxima).
- › Sistema Full Clean: gracias a su tubo articulable se puede acceder a cualquier lugar sin ningún problema.
- › Adaptador 35 V, 400 mA.
- › Depósito de 300 ml.
- › Accesorios: 3 boquillas.
- › Luces LED para detectar la suciedad más pequeña.
- › Potencia de succión: 8 KPA.
- › Autonomía de hasta 40 minutos en modo ECO.
- › Depósito de fácil apertura.
- › Luz LED indicadora del estado de la batería.
- › Cepillo motorizado con luz LED y giro 180°.
- › Cargador de batería externo.

### 3 EM 1: LIMPADOR VERTICAL, ASPIRADOR DE MÃO E ASPIRADOR DE PÓ.

- › Potência: 150 W.
- › Sem fio e sem saco.
- › Filtro HEPA.
- › Bateria de lítio 29,6 V, 2000 mAh.
- › 2 velocidades.
- › Full Clean System: seu tubo articulado permite chegar a qualquer lugar sem nenhum problema
- › Adaptador 35 V, 400 mA.
- › Depósito de 300 ml.
- › Acessórios: 3 bocais pequenos.
- › Luz LED para verificar a menor sujeira.
- › Poder de sucção: 8 KPA.
- › Autonomia até 40 minutos no modo ECO.
- › Depósito fácil de abrir.
- › Luz LED indicador de bateria.
- › Escova motorizada com luz LED e 180° de volta.
- › Estação de carregamento externa para a bateria.

# ZUMBA CYCLONE



# 3 en 1



**29,6 V**  
**lithium**  
**POWER**  
**BATTERY**



## AP 4200 | Aspirador de escoba vertical Aspirador de pó vertical

- › **BATERÍA DE LITIO MÁS LIGERA Y DURADERA DE 29,6V**
- › Dos velocidades: ECO / TURBO.
- › Autonomía 55 minutos en modo ECO.
- › Sistema de filtración ciclónico con filtro HEPA para purificar el aire.
- › Aspirador sin bolsa.
- › 3 en 1: aspirador para suelos duros, moqueta y aspirador de mano integrado extraíble con un solo click.
- › Cepillo motorizado rotativo, desmontable para facilitar la limpieza y con luces LED.
- › Cabezal móvil.
- › Animal care: apto para pelos de animales.
- › Ergonómico, versátil, compacto y cómodo de usar.
- › Ruedas de goma para suelos delicados.
- › Posición parking.
- › Indicador de carga y funcionamiento.
- › Depósito extraíble para fácil limpieza.
- › Mango plegable para facilitar el almacenaje.
- › Accesorios: lanza y cepillo para tapicería y muebles.
- › Base de carga con alojamiento para los accesorios.

- › **BATERIA DE LÍTIO 29.6V MAIS LEVE E DURÁVEL**
- › Duas velocidades: ECO / TURBO.
- › 55 minutos de autonomia no modo ECO.
- › Sistema de filtração ciclónica com filtro HEPA.
- › Aspirador sem saco. Com filtro HEPA.
- › 3 em 1: aspirador para pavimentos duros, alcatifas e amovíveis com um simples aspirador de encaixe integrado.
- › Escova giratória motorizada, removível para facilitar a limpeza e com luzes LED.
- › Cabeça móvel.
- › Cuidados com animais: adequado para pêlos de animais.
- › Ergonômico, versátil, compacto e confortável de usar.
- › Rodas de borracha para pisos delicados.
- › Posição de estacionamento.
- › Indicador de carregamento e operação.
- › Depósito removível para facilitar a limpeza.
- › Alça dobrável para fácil armazenamento.
- › Acessórios: lança e escova para estofamento e móveis.
- › Base de carregamento com alojamento para acessórios.



## AP 8030 | Aspirador ciclónico sin bolsa Aspirador ciclónica sem saco



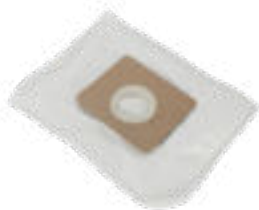
- › Potencia: 800 W.
- › Motor de alta eficiencia y bajo consumo.
- › Diseño compacto.
- › Depósito sin bolsa de 2 L.
- › Tubo telescópico cromado.
- › Cepillo para alfombras y suelos duros.
- › Lanza y cepillo para esquinas.
- › Manguera de tacto suave.
- › Filtro HEPA: anti-ácaros, bacterias, polen...

- › Filtros lavables.
- › Nivel sonoro: 78 dB.
- › Ruedas de goma extrasuaves.
- › Radio de acción: 7 m.
- › Caudal de acción: 25 L/seg.
- › Regulación electrónica de potencia.
- › Asa para transporte.
- › Enrollado automático de cable.

- › Potência: 800 W.
- › Motor de alta eficiência e baixo consumo.
- › Design compacto.
- › Depósito de poeira de 2 L.
- › Tubo cromagem telescópico.
- › Escova para piso duro e carpete.
- › Dois em um pincel.
- › Mangueira macia.
- › Filtro HEPA: anti ácaros, bactérias, pólen...

- › Filtros laváveis.
- › Rodas de borracha extra macia.
- › Nível de som: 78 dB.
- › 7 m de razão de acção.
- › Fluxo de ar: 25 L/seg.
- › Regulador electrónico da potência.
- › Alça de transporte.
- › Enrolamento automático do cabo.

## AP 7007 | Aspirador con bolsa Aspirador com saco



- › Potencia: 800 W.
- › Motor de alta eficiencia y bajo consumo.
- › Diseño compacto.
- › Incluye bolsa de microfibras.
- › Indicador de bolsa llena.
- › 2 L de capacidad.
- › Tubo telescópico cromado.
- › Cepillo para alfombras y suelos duros.
- › Cepillo especial sofá.

- › Lanza y cepillo para esquinas.
- › Manguera de tacto suave.
- › Filtro lavable.
- › Nivel sonoro: 80 dB.
- › Radio de acción: 6 m.
- › Caudal de acción: 31.2 L/seg.
- › Regulación electrónica de potencia.
- › Asa para transporte.
- › Enrollado automático de cable.

- › Potência: 800 W.
- › Alta eficiência e baixo consumo.
- › Design compacto.
- › Saco de microfibra incluído.
- › Indicador de mudança de saco.
- › 2 L de capacidade.
- › Tubo cromagem telescópico.
- › Escova para piso duro e carpete.
- › Escova de sofá especial.

- › Dois em um pincel.
- › Mangueira macia.
- › Filtros laváveis.
- › Nível de som: 80 dB.
- › 6 m de razão de acção.
- › Fluxo de ar: 31.2 L/seg.
- › Regulador electrónico da potência.
- › Alça de transporte.
- › Enrolamento automático do cabo.

**AP 1500** | Aspirador de mano  
Aspirador de mão



- > **2 EN 1: ASPIRA SÓLIDOS Y LÍQUIDOS.**
- > Batería de 7.2 V ion - litio 2200 mAh.
- > Mango con ángulo de inclinación variable de 5 posiciones.
- > Sistema de aspiración ciclónico.
- > Depósito de 400 ml fácil de vaciar.
- > Animal care: apta para aspirar pelos de mascotas.
- > Autonomía de 20 minutos.

- > Sin bolsa.
- > Recarga en 5 - 7 horas.
- > Filtro de fácil limpieza.
- > Base cargadora con soporte de accesorios para disponer del aspirado listo siempre que lo necesites.
- > Indicador de carga.
- > 3 accesorios incluidos: cepillo para tapicería, esquinas y accesorio para líquidos.

- > **2 X 1: FUNÇÃO SECA E MOLHADA.**
- > Bateria de íões de lítio de 7,2 V - 2200 mAh.
- > Pega com ângulo de inclinação variável de 5 posições.
- > Sistema de aspiração ciclónica.
- > Capacidade: 400 ml.
- > Cuidado animal: adequado para aspirar pêlos de animais.
- > Tempo de trabalho: 20 minutos.

- > Sem saco.
- > Tempo de carregamento: 5 - 7 horas.
- > Filtro lavável.
- > Base de carregamento com suporte para um vácuo pronto sempre que você precisar.
- > Indicador de energia.
- > 3 acessórios incluídos: escova para estofos, cantos e acessórios para líquidos.

**NEW!**



**VP 8600** | Centro de planchado  
Aparelho de engomar a vapor

- > Potencia: 2400 W.
- > Planchado en seco y a vapor.
- > Golpe de vapor 130 g/min.
- > Bloqueo de plancha para un fácil transporte.
- > Dos modos de funcionamiento ECO y MAX.
- > Modo autolimpieza.
- > Planchado vertical.

- > Suela cerámica.
- > Recogecables.
- > 5 BAR de presión.
- > Regulador de temperatura.
- > Depósito de agua extraíble XL de 2 L.
- > Apagado automático tras 8 minutos.
- > Indicador luminoso de modo de funcionamiento.

- > Potência: 2400 W.
- > Engomar a seco e a vapor.
- > Explosão de vapor 130 g/min.
- > Trava de ferro para fácil portabilidade.
- > Dois modos de operação ECO e MAX.
- > Modo de autolimpieza.
- > Engomar vertical.
- > Sola cerâmica.



- > Coletores de cabos.
- > Pressão de 5 BAR.
- > Termostato.
- > Depósito de água removível XL de 2 L.
- > Desligamento automático após 8 minutos.
- > Luz indicadora do modo de operação.

# NEW!



## VP 8550 | Centro de planchado Aparelho de engomar a vapor

- › Potencia máxima: 2400 W.
- › Planchado en seco y a vapor.
- › Suela de teflón antideslizante.
- › Indicador luminoso.
- › Botón autolimpieza.
- › Depósito de agua extraíble de 1,2 L.
- › Regulador de temperatura.
- › Vapor continuo: 100 mg/min.
- › 6 bares de presión.
- › Recoge cables en la base.
- › Longitud de manguera de vapor: 1,50 m.
- › Reposaplanchas antideslizante.
- › Potência máxima: 2400 W.
- › Engomar a seco e a vapor.
- › Anti-slip teflon sole.
- › Luz indicadora.
- › Botão de auto-limpeza.
- › Depósito de água removível de 1,2 L.
- › Termóstato.
- › Vapor continuo: 100 mg/min.
- › 6 bares de pressão.
- › Recolher cabos na base.
- › Comprimento da mangueira de vapor: 1,50 m.
- › Anti-slip motherboard.



## VP 8500 | Centro de planchado Aparelho de engomar a vapor

- › Potencia: 2400 W.
- › Capacidad: 1,8 L.
- › Planchado en seco y a vapor.
- › Suela cerámica.
- › Indicador luminoso.
- › Regulador de temperatura.
- › Empuñadura antideslizante.
- › Depósito de agua extraíble XL con carga continua.
- › Impulsor de vapor: 150 mg/min.
- › 3,5 bares de vapor continuo.
- › Sistema antigoteo.
- › Planchado vertical.
- › Guía recoge cables.
- › Longitud de manguera de vapor: 1,5 m.
- › Termofusible de seguridad.
- › Reposaplanchas antideslizante.
- › Potência: 2400 W.
- › Capacidade: 1,8 L.
- › Passa roupas a ferro e engomar a vapor.
- › Base de cerâmica.
- › Luz piloto.
- › Regulador de temperatura.
- › Punho antiderrapante.
- › Depósito de água XL removível com reenchimento contínuo.
- › Rotor de vapor: 150 mg/min.
- › Vapor contínuo de 3,5 bar.
- › Sistema anti-gotejamento.
- › Engomar vertical.
- › Guía de almacenamiento de cables.
- › Comprimento do tubo de vapor: 1,5 m.
- › Fusível térmico de segurança.
- › Suporte de ferro antiderrapante.

**SV 3000** | Plancha de vapor  
Ferro de engomar a vapor



**3000 W**

- › Potencia: 3000 W.
- › Tres modos de planchado:
  - Normal.
  - Vertical.
  - En seco.
- › **SUELA CERÁMICA** con punta de precisión para zonas difíciles.
- › Caudal de vapor regulable.
- › Golpe de vapor: 230 g/min.
- › Vapor continuo: 55 g/min.
- › Regulador de temperatura.
- › Vapor vertical.
- › Depósito de gran capacidad: 450 ml.

- › Calentamiento rápido e indicador luminoso de aviso.
- › Sistema antigoteo.
- › Pulverizador de agua para facilitar el planchado.
- › Función autolimpieza: elimina impurezas acumuladas en la suela.
- › Sistema anticál con filtro extraíble.
- › Apagado automático de seguridad.
  - 30 segundos en posición horizontal.
  - 8 minutos en posición vertical.
- › Sistema de seguridad contra sobrecalentamiento.

- › Potência: 3000 W.
- › Três modos de engomar:
  - Normal.
  - Vertical.
  - Curto.
- › **BASE CERÂMICA** com ponta de precisão para áreas difíceis.
- › Fluxo de vapor ajustável.
- › Sopros de vapor: 230 g / min.
- › Vapor contínuo: 55 g / min.
- › Regulador de temperatura.
- › Vapor vertical.

- › Aquecimento rápido e luz de aviso.
- › Depósito de grande capacidade: 450 ml.
- › Sistema anti-gotejamento.
- › Pulverizador de água para engomar fácil.
- › Função de auto-limpeza: elimina as impurezas acumuladas na sola.
- › Sistema anti-calcário com filtro removível.
- › Desligamento automático de segurança.
  - 30 segundos na posição horizontal.
  - 8 minutos na posição vertical.
- › Sistema de segurança contra superaquecimento.



**SV 2680** | Plancha de vapor  
Ferro de engomar a vapor



- › Potencia: 2600 W.
- › Suela de acero inoxidable.
- › Función autolimpieza.
- › Función para expulsar vapor.
- › Pulsador pulverizador.
- › Regulador de temperatura.
- › Vapor vertical.
- › Vapor regulable.
- › Protección contra sobrecalentamiento.
- › Termostato regulable de temperatura.
- › Cable de alimentación pivotante 360°.
- › Indicador luminoso de funcionamiento.

- › Potência: 2600 W.
- › Base em aço fino especial.
- › Sistema auto-limpeza.
- › Com função para jacto de vapor.
- › Dispositivo para borrfifar.
- › Regulação de la temperatura.
- › Vapor vertical.
- › Vapor ajustável.
- › Proteção de encontro ao superaquecimento.
- › Termostato de temperatura ajustável.
- › Cabo pivotante 360°.
- › Luz indicadora de energia.

**SV 2670** | Plancha de vapor  
Ferro de engomar a vapor



- › Potencia: 2600 W.
- › Suela cerámica.
- › Función autolimpieza.
- › Capacidad: 0.35 L.
- › Función para expulsar el vapor.
- › Golpe de vapor max. 80 g/min.
- › Vapor continuo 30 g/min.
- › Dispositivo pulverizador.
- › Vapor vertical.
- › Sistema anticál.
- › Regulador de temperatura.
- › Protección contra sobrecalentamiento.
- › Cable pivotante 360°.
- › Indicador luminoso de encendido.

- › Potência: 2600 W.
- › Base em cerâmica.
- › Sistema auto-limpeza.
- › Capacidade: 0.35 L.
- › Capacidade de vapor.
- › Com função para jacto de vapor. Max.80 g/min.
- › Vapor contínuo 30 g/min.
- › Função Spray.
- › Vapor vertical.
- › Sistema anticalcário.
- › Regulação de la temperatura.
- › Proteção de encontro ao superaquecimento.
- › Cabo pivotante 360°.
- › Luz indicadora de energia.





### SV 2020 | Plancha de vapor Ferro de engomar a vapor



- › Potencia: 2000 W.
- › Suela de acero inoxidable.
- › Función auto limpieza.
- › Función spray.
- › Función para expulsar el vapor y vaporizar de forma vertical.
- › Función planchado en seco.
- › Protección contra sobrecalentamiento y evaporación.
- › Regulador de temperatura.
- › Cable pivotante 360°.
- › Potência: 2000 W.
- › Base de aço fino especial.
- › Função de auto-limpeza.
- › Função do pulverizador.
- › Função para jacto de vapor e vapor vertical.
- › Função engomado a seco.
- › Proteção de encontro ao superaquecimento e à evaporação.
- › Regulação de la temperatura.
- › Cabo pivotante 360°.



### SV 1600 A | Plancha de vapor Ferro de engomar a vapor



- › Potencia: 1600 W.
- › Suela de acero inoxidable de gran resistencia.
- › Función auto limpieza.
- › Spray pulverizador para facilitar el planchado.
- › Pulsador vaporizador con función de planchado vertical.
- › Vaporizador con tres posiciones.
- › Golpe de vapor máx. 8 - 12 g/min.
- › Vapor continuo: 0,6 g/min.
- › Función de planchado en seco.
- › Protección contra sobrecalentamiento y evaporación.
- › Regulador de temperatura.
- › Cable pivotante 360°.
- › Potência: 1600 W.
- › Base de aço inoxidável de alta resistência.
- › Função de auto-limpeza.
- › Spray de pulverização para facilitar a passagem a ferro.
- › Botão de vaporizador com função de engomar vertical.
- › Vaporizador com três posições.
- › Sopros de vapor máx. 8 - 12 g/min.
- › Vapor contínuo: 0,6 g/min.
- › Função de engomar a seco.
- › Proteção contra superaquecimento e evaporação.
- › Regulador de temperatura.
- › Cabo pivotante 360°.



### SV 1010 | Plancha de viaje Viagem ferro de engomar a vapor



- › Potencia: 1000 W.
- › Suela de teflón.
- › Función anti-goteo con función para expulsar el vapor.
- › Dispositivo pulverizador.
- › Regulador de temperatura.
- › Desactivación automática.
- › **INCLUYE BOLSA DE VIAJE.**
- › Conexión dual.
- › Potência: 1000 W.
- › Base de teflon.
- › Função anti-gotejamento com função para expulsar o vapor.
- › Dispositivo de pulverização.
- › Desativação automática.
- › Regulação de la temperatura.
- › **INCLUI MALA DE VIAGEM.**
- › Dual voltagem.



**SV 1260** | Plancha seca  
Ferro seco



- › Potencia: 1200 W.
- › Base de acero inoxidable.
- › Cable extra largo.
- › Regulador de temperatura que permite adaptarse a numerosos tejidos: (algodón, seda, lana, lino, nylon...).
- › Indicador luminoso de funcionamiento.
- › Sistema de seguridad contra sobrecalentamiento.
- › Diseño ergonómico.
- › Muy ligera: 650 g.

- › Potência: 1200 W.
- › Sola em aço inoxidável.
- › Cabo extra longo.
- › Regulador de temperatura que permite a adaptação a diversos tecidos: (algodão, seda, lã, linho, nylon...).
- › Luz indicadora para operação.
- › Sistema de segurança contra superaquecimento.
- › Design ergonômico.
- › Muito leve: 650 g.



**NEW!**

**SVT 1000** | Plancha vertical  
Ferro a vapor vertical

- › Potencia: 1630 W.
- › **ELIMINA VIRUS Y BACTERIAS EN UN 99,99 %.**
- › Depósito de 230 ml extraíble.
- › Cable pivotante de 200 cm.
- › Incluye accesorio cepillo.
- › Calentamiento rápido.
- › Apta para cualquier tejido.
- › 2 niveles de salida de vapor: normal y fuerte.
- › Botón de bloqueo para vapor continuo.
- › Sistema de protección contra sobrecalentamiento.

- › Potência: 1630 W.
- › **ELIMINA VÍRUS E BACTÉRIAS EM 99,99%.**
- › Depósito de água destacável de 230 ml.
- › Cabo de 200 cm de comprimento.
- › Acessórios de escova incluídos.
- › Aquecimento rápido.
- › Adequado para qualquer tipo de tecido.
- › 2 níveis de saída de vapor: normal e alto.
- › Botão de bloqueio para vapor contínuo.
- › Sistema de proteção contra superaquecimento.



Depósito de 230 ml extraíble



Botón de bloqueo



## LV 3580 | Vaporetino Limpiador a vapor

350  
ml

3,2  
bar

1050  
W



9 accesorios



- › Potencia: 1050 W.
- › Presión de agua: 2,6 - 3,2 bar.
- › Capacidad depósito: 350 ml.
- › Limpia, desinfecta y desengrasa.
- › Temperatura de vapor: 105 °C.
- › Tiempo de calentamiento aparato: 3 - 5 min.
- › Vapor continuo: 8 - 10 min.
- › 9 accesorios: Tubo flexible, boquilla cónica, accesorio para superficies lisas,

- accesorio para cristales, paño, cepillo redondo, boquilla inclinada, embudo y vaso medidor.
- › Cable extra largo de 3 metros para una mejor movilidad.
- › Tapón de seguridad: No permite desenroscar cuando hay presión dentro.
- › Botón con bloqueo de seguridad.

- › Potência: 1050 W.
- › Pressão de vapor de 2,6 - 3,2 bar.
- › Capacidade do Depósito de água de 350 ml.
- › Limpa, desinfecta e desengordura.
- › Temperatura do vapor: 105 °C.
- › Tempo de aquecimento: 3 - 5 min.
- › Vapor contínuo: 8 - 10 min.
- › 9 acessórios: Tubo flexível, bico cônico, acessório para superfícies lisas, acessório

- para óculos, pano, escova redonda, bico inclinado, funil e copo medidor.
- › Comprimento do cabo de 3 m.
- › Tampa de segurança: Não permite desparafusar quando há pressão no interior.
- › Trava de segurança.



### QP 6500 | Quitapelusas Tiraborbotos



- › Potencia: 5 W.
- › Batería recargable de larga duración.
- › Orificios de distinto tamaño para mayor rendimiento.
- › Puede usarse durante la carga.
- › Rejilla y cuchillas de acero inoxidable.
- › Recipiente para pelusas transparente y desmontable.
- › Accesorio para nivel de apurado alto.
- › Cuchilla de 40 mm para cubrir una mayor superficie en cada pasada.
- › Botón encendido/apagado.
- › Incluye escobilla de limpieza.
- › Diámetro corona: 50 mm.

- › Potência: 5 W.
- › Batería recarregável de longa duração.
- › Buracos de tamanhos diferentes para maior desempenho.
- › Pode ser usado durante o carregamento.
- › Grelha e lâminas de aço inoxidável.
- › Recipiente para borbotos transparente e removível.
- › Acessório para alto nível de atendimento.
- › Lâmina de 40 mm para cobrir uma superfície maior em cada passagem.
- › Botão liga/desliga.
- › Inclui escova de limpeza.
- › Coroa de 50 mm de diâmetro.



### QP 6000 | Quitapelusas Tiraborbotos



- › Potencia: 3 W.
- › Funciona a batería.
- › Rejilla de pelusas metálica.
- › Cuchillas de acero inoxidable.
- › Rejilla de seguridad interior.
- › Botón encendido/apagado.
- › Diámetro corona: 5 cm.
- › Incluye cable cargador.
- › Incluye escobilla limpia pelusas y cabezal con cepillo.
- › Accesorio para rasurado alto.
- › Recipiente para pelusas.
- › Batería recargable de larga duración.

- › Potência: 3 W.
- › Batería operado.
- › Grade de metal.
- › Lâmina de aço inoxidável.
- › Grelha de segurança interior.
- › Interruptor On/Off.
- › 5 cm diâmetro.
- › Ele inclui cabo do carregador.
- › Ele inclui escova de limpeza e cabezal com escova.
- › Acessório de barbear alta.
- › Recipiente para borbotos.
- › Batería recarregável de longa duração.



### QP 6400 | Quitapelusas Tiraborbotos



- › Diseño compacto y ligero.
- › Sistema de seguridad.
- › Accesorio para nivel de apurado alto.
- › Rejilla y cuchillas de acero inoxidable.
- › Recipiente para recoger pelusas desmontable.
- › Diámetro corona 5 cm para mayor eficiencia.
- › Orificios de distinto tamaño para mayor rendimiento.
- › Interruptor de encendido/apagado.
- › Incluye escobilla de limpieza.
- › Diseño ergonómico para mejor agarre.
- › Desmontable para fácil limpieza y mantenimiento.
- › Funciona a pilas: 2 x 1,5 V AA (no incluidas).

- › Design compacto e leve.
- › Sistema de segurança.
- › Accessorie salvo alto.
- › Grade de aço inoxidável e lâminas.
- › Recipiente para borbotos transparente e removível.
- › Diâmetro da coroa de 5 cm.
- › Furos de tamanhos diferentes para maior desempenho.
- › Botão liga/desliga.
- › Escova de limpeza de pó incluído.
- › Design ergonômico para melhor aderência.
- › Destacável para limpeza fácil.
- › Bateria: 2 x 1,5 V AA (não incluído).



### SC 4600 | Centrifugadora Centrífuga



- › Mecanismo de seguridad exclusivo T.B.S.\*
- › Ideal para todo tipo de prendas.
- › Tambor de acero inoxidable.
- › Deja la ropa a punto para planchar.
- › Velocidad: 2.800 rpm.
- › Capacidad de carga: 5,2 kg.
- › Diámetro: 34,5 cm.
- › Peso: 9,9 kg.

- › Mecanismo de segurança exclusivo T.B.S.\*
- › Ideal para todo o tipo de peças.
- › Tambor de aço inoxidável.
- › Deixa a roupa pronta para engomar.
- › Velocidade: 2.800 rpm.
- › Capacidade de carga: 5,2 Kg.
- › Diâmetro: 34,5 cm.
- › Peso: 9,9 kg.

\* Permite que el secarropas funcione solo si la tapa está cerrada y que la tapa se abra automáticamente solo cuando el tambor está totalmente detenido.

\* Permite que o secar roupas trabalhe somente se a tampa estiver fechada e a tampa abrir automaticamente somente quando o tambor estiver completamente parado.

# CUIDADO PERSONAL





resistencia al agua **IP-x7**

**3 niveles** de velocidad ajustable

**CTP 3500** | Cortapelos recargable  
Aparador de cabelo recarregável



- › Potencia: 3 W.
- › Cargador incluido.
- › Resistente al agua con índice de protección IP-X7.
- › Batería de litio de larga duración con autonomía de 2 horas.
- › Cuchilla móvil cerámica auto-afilable y fija con revestimiento de titanio.
- › Cabezal extraíble para fácil limpieza.
- › Tiempo de carga 90 minutos.
- › Selector de longitudes de corte preciso con 5 posiciones: 1, 1.2, 1.4, 1.6 y 1.8 mm.
- › 2 peines guía (3/6 mm y 9/12 mm) con cantos redondeados para evitar arañar la piel.
- › Funciona con y sin cable.
- › Bloqueo de seguridad.
- › Indicador de engrase de cuchillas.
- › Gran precisión de corte.
- › Velocidad ajustable (3 niveles).
- › Pantalla LED con indicador de carga y velocidad.
- › Aceite lubricante y cepillo para limpieza.

- › Potência: 3 W.
- › Carregador incluído.
- › Impermeável com classificação de proteção IP-X7.
- › Bateria de lítio de longa duração com autonomia de 2 horas.
- › Lâmina móvel de cerâmica auto-afiada e lâmina fixa com revestimento de titânio.
- › Cabeça removível para fácil limpeza.
- › Tempo de carregamento 90 minutos.
- › Seletor de corte preciso com 5 posições: 1, 1.2, 1.4, 1.6, 1.8 mm.
- › 2 pentes de guia (3/6 mm e 9/12 mm) com bordas arredondadas para evitar raspar a pele.
- › Funciona com fio e sem fio.
- › Indicador de lubrificação da lâmina.
- › Corte de alta precisão.
- › Velocidade ajustável (3 níveis).
- › Visor LED com indicador de carga e velocidade.
- › Botão de ligar/desligar.
- › Óleo de lubrificante e escova de limpeza.

Cuchilla con revestimiento de titanio

2 peines



**CTP 2500** | Cortapelos recargable  
Aparador de cabelo recarregável



- › Potencia: 5 W.
- › **CUERPO DE ALUMINIO.**
- › Cargador incluido.
- › Batería de litio extraíble.
- › Se puede cargar por separado.
- › Cuchilla móvil cerámica autoafilable y fija con revestimiento de titanio.
- › Cabezal extraíble para fácil limpieza.
- › Tiempo de carga 4 horas.
- › Selector de longitudes de corte preciso: 0.8 - 2 mm.
- › 4 peines guía (3, 6, 9, 12 mm).
- › Funciona con y sin cable.
- › Batería de larga duración: 5 horas.
- › Aceite lubricante y cepillo para limpieza.
- › Peines y cuchillas redondeadas para evitar arañar la piel.

- › Potência: 5 W.
- › **CORPO DE ALUMÍNIO.**
- › Carregador incluído.
- › Bateria de lítio removível.
- › Pode ser carregado separadamente.
- › Lâmina móvel de cerâmica auto-afiada e lâmina fixa com revestimento de titânio.
- › Cabeça removível para fácil limpeza.
- › Tempo de carregamento 4 horas.
- › Seletor de comprimentos de corte precisos: 0.8 - 2 mm.
- › 4 pentes de guia (3, 6, 9, 12 mm).
- › Funciona com cabo e sem cabo.
- › Bateria de longa duração: 5 horas.
- › Óleo lubrificante e escova de limpeza.
- › Pentas e lâminas arredondadas para evitar raspar a pele.

**Batería de 5 horas**

Peines

Cuchilla con revestimiento de titanio

Batería extraíble





## CTP 1820 | Cortapelos recargable Aparador de cabelo recarregável



- › Cabezal y cuchillas extraíbles.
- › Cuchilla de acero inoxidable.
- › 5 posiciones de corte: 3, 4, 5, 6, 7 mm.
- › Cómodo y fácil de usar.
- › Sin cables.
- › Precisión en el corte.
- › Carcasa ergonómica.
- › Luz indicadora de carga.
- › Lâmina destacável.
- › Lâmina do aço inoxidável.
- › Pente flexível de 5 etapas: 3, 4, 5, 6, 7 mm.
- › Confortável e fácil usar.
- › Sem cabo.
- › Cabeça de corte da precisão.
- › Forma ergonómica do corpo.
- › Luz do carregador do indicador.



## CTP 1815 | Cortapelos recargable Aparador de cabelo recarregável



- › Cabezal y cuchillas extraíbles.
- › Cuchilla de acero inoxidable.
- › 11 posiciones de corte: 0.3, 6, 9, 12, 15, 18, 21, 24, 27, 30 mm.
- › 2 peines de guía de 3 - 15 mm y 18 - 30 mm.
- › Ajuste de cuchilla para un corte preciso.
- › Fácil manejo.
- › Precisión en el corte.
- › Batería de larga duración Ni-MH.
- › Autonomía 45 minutos.
- › Base para carga.
- › Aceite y brocha para limpiar.
- › Lâmina destacável.
- › Lâmina de aço inoxidável.
- › Pente flexível de 11 etapas: 0.3, 6, 9, 12, 15, 18, 21, 24, 27, 30 mm.
- › 2 pentes guia de 3 - 15 mm e 18 - 30 mm.
- › Ajuste da lâmina para corte preciso.
- › Confortável e fácil usar.
- › Cabeça de corte da precisão.
- › Bateria da longa vida Ni-MH.
- › Autonomia de 45 minutos.
- › Base carregamento.
- › Óleo e escova para limpeza.



## CTP 1200 | Cortapelos recargable Aparador de cabelo recarregável



- › Resistente al agua: IP-X5.
- › Cabezal y cuchillas extraíbles.
- › Cuchilla de acero inoxidable.
- › 5 posiciones de corte: 3, 4, 5, 6, 7 mm.
- › Cómodo y fácil de usar.
- › Sin cables.
- › Precisión en el corte.
- › Carcasa ergonómica.
- › Luz indicadora de carga.
- › Impermeável: IP-X5.
- › Lâmina destacável.
- › Lâmina do aço inoxidável.
- › Pente flexível de 5 etapas: 3, 4, 5, 6, 7 mm.
- › Confortável e fácil usar-se.
- › Sem cabo.
- › Cabeça de corte da precisão.
- › Forma ergonómica do corpo.
- › Luz do carregador do indicador.



# NEW!



## CTP 1020 | Cortapelos recargable Aparador de cabelo recarregável

- |   |  |
|---|--|
| <ul style="list-style-type: none"> <li>› Potencia: 2 W.</li> <li>› 45 minutos de autonomía.</li> <li>› Cabezal y cuchillas extraíbles para fácil limpieza.</li> <li>› Cuchilla de acero inoxidable.</li> <li>› Corte de 0,5 a 8 mm.</li> <li>› Cómodo y fácil de usar.</li> <li>› Precisión en el corte.</li> <li>› Luz indicadora de carga.</li> <li>› Aceite lubricante y cepillo para limpieza.</li> </ul> | <ul style="list-style-type: none"> <li>› Potência: 2 W.</li> <li>› 45 minutos de autonomia.</li> <li>› Cabeça e lâminas removíveis para fácil limpeza.</li> <li>› Lâmina de aço inoxidável.</li> <li>› Corte de 0,5 a 8 mm.</li> <li>› Conveniente e fácil de usar.</li> <li>› Precisão no corte.</li> <li>› Luz indicadora de carga.</li> <li>› Óleo lubrificante e escova de limpeza.</li> </ul> |
|---|--|



## CTP 1930 | Cortapelos 3 en 1 Aparador de cabelo 3 em 1

- |  |  |
|--|--|
| <ul style="list-style-type: none"> <li>› Potencia: 3 W.</li> <li>› 45 minutos de autonomía.</li> <li>› 3 cabezales intercambiables: <ul style="list-style-type: none"> <li>• Cortapelos de nariz y orejas.</li> <li>• Afeitadora.</li> <li>• Cortapelo para barba con peine guía.</li> </ul> </li> <li>› Resistencia al agua IP-X4.</li> <li>› Cabezal y cuchillas extraíbles para fácil limpieza.</li> <li>› Cuchilla de acero inoxidable.</li> <li>› Base para almacenar.</li> <li>› Cómodo y fácil de usar.</li> <li>› Precisión en el corte.</li> <li>› Interruptor ON/OFF.</li> <li>› Brocha limpiador, tijeras, peine y aceite incluidos.</li> <li>› Luz indicadora de carga.</li> </ul> | <ul style="list-style-type: none"> <li>› Potência: 3 W.</li> <li>› 45 minutos de autonomía.</li> <li>› 3 cabeças intercambiáveis: <ul style="list-style-type: none"> <li>• Aparador de nariz e orelha.</li> <li>• Barbeador.</li> <li>• Aparador de barba com pente guia.</li> </ul> </li> <li>› Resistente a água IP-X4.</li> <li>› Cabeça e lâminas removíveis para fácil limpeza.</li> <li>› Lâmina de aço inoxidável.</li> <li>› Base para armazenamento.</li> <li>› Conveniente e fácil de usar.</li> <li>› Precisão no corte.</li> <li>› Chave liga/desliga.</li> <li>› Escova de limpeza, tesoura, pente e óleo incluídos.</li> <li>› Luz indicadora de carga.</li> </ul> |
|--|--|







## CTP 1840 | Cortapelos 7 en 1 Aparador de cabelo 7 em 1



- › 5 cabezales intercambiables:
    - Cortapelos de nariz y orejas.
    - Afeitadora.
    - Cortapelos con 4 peines guía de 3, 6, 9 y 12 mm.
    - Cortapelos para barba y bigote con 1 peine guía 3 mm.
    - Accesorio de perfilado.
  - › Base para almacenar y cargar.
  - › Cómodo y fácil de usar.
  - › Sin cables.
  - › 3 niveles de precisión en el corte.
  - › Batería de 1 hora de duración.
  - › Funciona con y sin cable.
  - › Interruptor ON/OFF.
  - › Luz indicadora de carga y funcionamiento.
  - › Brocha limpiadora, tijeras, peine y aceite incluidos.
  - › Incluye adaptador para cargar.
- › 5 cabeças removíveis:
    - Aparador de nariz e orelha.
    - Barbeador.
    - Aparador de cabelo com 4 pentes-guia de 3, 6, 9 e 12 mm.
    - Aparador de cabelo de barba e bigode com 1 pente-guia de 3 mm.
    - Acessório de perfil.
  - › Base para armazenamento e carregamento.
  - › Confortável e fácil de usar.
  - › Sem cabo.
  - › 3 níveis de corte de precisão.
  - › Bateria de 1 hora de duração.
  - › Funciona com e sem cabo.
  - › Interruptor ON/OFF.
  - › Luz indicadora de carga em funcionamento.
  - › Inclua pincel de limpeza, tesoura, pente e óleo.
  - › Inclua o adaptador de carregamento.



## NO 3500 | Cortapelos eléctrico Aparador de cabelo eléctrico



- › **APTO PARA NARIZ/OREJA BARBA/BIGOTE.**
  - › 2 cabezales intercambiables.
  - › Sin cables.
  - › Resistente al agua: índice de protección IP-X4.
  - › Cómodo y fácil de usar.
  - › Interruptor de encendido/apagado.
  - › Cuchillas precisas de doble borde.
  - › Incluye cepillo de limpieza.
  - › Cabezal desmontable.
  - › Base incorporada.
  - › Funciona a pilas: 1 x 1,5 V AA.
  - › Peso: 86 gr.
- › **APROPIADO PARA O NARIZ/ORELHAS BIGODE/BARBA.**
  - › 2 cabeças intercambiáveis.
  - › Sem cabo.
  - › Impermeável: índice de proteção IP-X4.
  - › Confortável e fácil usar-se.
  - › Botão on / off.
  - › Lâminas precisas de borda dupla.
  - › Escova de limpeza incluída.
  - › Cabeça destacável.
  - › Suporte incluído.
  - › Funcionamento per pilhas: 1 x 1,5 V AA.
  - › Peso: 86 gr.





**NO 3100** Cortapelos recargable  
Aparador de cabelo recarregável



- › **APTO PARA NARIZ Y OREJAS.**
- › Luz incorporada.
- › Sin cables.
- › Cómodo y fácil de usar.
- › Carcasa ergonómica.
- › Base incorporada.
- › Funciona con pilas: 1 x 1.5 V AA.

- › **APROPRIADO PARA O NARIZ E AS ORELHAS.**
- › Luz embutida.
- › Sem cabo.
- › Confortável e fácil de usar.
- › Caixa com forma ergonómica.
- › Inclui suporte.
- › Funciona a pilhas: 1 x 1.5 V AA.



**SET 6100** Set cortapelos de viaje  
Set aparador de cabelo para viagem



- › Estuche que incluye: peine, peine pequeño, tijeras, aceite, cepillo de mantenimiento, kit manicura, cepillo de dientes, cuerpo de cortadora, cortapelos de nariz/orejas, bolsa para accesorios, pinzas, corta uñas, cabezal perfilador y cabezal recortador con 5 posiciones.
- › Recorta y afeita cualquier parte del cuerpo (nariz, orejas, barba y cuerpo).
- › Funcionamiento en seco y húmedo.
- › Fácil sustitución de los accesorios y ajuste firme de éstos para un uso seguro.
- › Funciona con pilas: 1 x 1.5 V AA.

- › O kit inclui: pente, pente pequeno, tesoura, óleo, manutenção escova, kit manicure, escova de dentes, aparador de corpo, nariz aparador/orelhas, acessórios do saco, pinças, cortador de unhas, cabeça e cabeça de corte de perfil 5 posições.
- › Corta os pêlos de qualquer zona do corpo.
- › Operação de secos e molhados.
- › Fácil substituição de acessórios e ajuste seguro desses para o uso seguro.
- › Funciona a pilhas: 1 x 1,5 V AA.



**CTP 5050** Cortapelos de animales  
Aparador de pelo para animais



- › Potencia: 10 W.
- › Precisión en el corte.
- › Cuchilla de acero inoxidable.
- › Corte regulado.
- › Motor potente.
- › Accesorios: 3 cabezales ,2 peines, escobilla, aceite especial y tijeras.
- › Anilla de colgar.

- › Potência: 10 W.
- › Cabeça de corte com precisão.
- › Lâmina de aço fino.
- › Comprimento de corte regulável.
- › Motor de elevada potência.
- › Acesoários: 3 dispositivos de pente , 2 pentes para frisar, escova para limpeza, óleo lubrificante, tesoura.
- › Anilha para pendurar.



## PL 1150 | Rizador de pelo Modelador de cabelo



- › Pinza para sujetar los mechones.
- › Resistencia ptc de calentamiento rápido.
- › 2 niveles de temperatura: 150° y 200°.
- › Cilindro de 32 mm de diámetro, ideal para todo tipo de cabellos.

- › Soporte para mesa.
- › Indicador luminoso LED.
- › Sistema de seguridad contra sobrecalentamiento.
- › Cable giratorio 360°.

- › Pinça para segurar os fios.
- › Resistência ptc de aquecimento rápido.
- › 2 níveis de temperatura: 150° e 200°.
- › Corpo com 32 mm de diâmetro, ideal para todos os tipos de cabelo.

- › Suporte de suporte.
- › Luz indicadora LED.
- › Sistema de segurança contra superaquecimento.
- › Cabo giratório 360°.

## PL 1160 | Rizador de pelo Modelador de cabelo



- › Potencia: 40 W.
- › 190 °C de temperatura.
- › Cilindro de 19 - 32 mm de diámetro.
- › Recubrimiento cerámico para unos rizos suaves.

- › Ideal para todo tipo de cabellos.
- › Indicador luminoso LED.
- › Fácil manejo.
- › Cable pivotante.
- › Mango de tacto frío.

- › Potência: 40 W.
- › Temperatura de 190 °C.
- › Cilindro de 19-32 mm de diâmetro.
- › Revestimento cerâmico para cachos macios.

- › Ideal para todos os tipos de cabelo.
- › Luz indicadora LED.
- › Easy drive.
- › Cabo pivotante.
- › Cabo de toque frio.



### PL 3500 | Plancha de pelo Alisador de cabelo



- › Potencia: 35 W.
- › Calentamiento ultrarrápido.
- › Placas cerámicas: 9 x 2,5 cm.
- › Interruptor de encendido.
- › Indicador luminoso.
- › Diseño ergonómico y compacto.
- › Tacto suave.
- › Evita el encrespamiento.
- › Cable giratorio 1,8 m.
- › Cierre con bloqueo.
- › Estuche para fácil transporte y almacenaje.
- › Anilla para colgar.

- › Potência: 35 W.
- › Aquecimento ultrafast.
- › Placas cerâmica: 9 x 2,5 cm.
- › Interruptor ON/OFF.
- › Luz indicadora.
- › Design ergonômico e compacto.
- › Toque suave.
- › Evite frizado.
- › Cabo giratório de 1,8 m.
- › Fechamento bloquável.
- › Bolsa para fácil transporte e loja.
- › Anilha para pendurar.



### SE 2085 | Secador profesional plegable Secador de cabelo profissional dobrável



- › Potencia: 2200 W.
- › Diseño moderno.
- › **MOTOR AC PROFESIONAL.**
- › Filtro extraíble para fácil limpieza.
- › 2 niveles de velocidad.
- › 3 niveles de temperatura.
- › Plegable para un fácil transporte y almacenaje.
- › Incluye 2 concentradores y difusor.
- › Anilla para colgar.
- › Protección contra sobrecalentamiento.

- › Potência: 2200 W.
- › Design moderno.
- › **MOTOR CA PROFISSIONAL.**
- › Filtro removível para limpeza fácil.
- › 2 níveis de velocidade.
- › 3 níveis de temperatura.
- › Dobrável para fácil transporte e armazenamento.
- › Inclua 2 concentradores e difusor.
- › Anilha para pendurar.
- › Proteção contra superaquecimento.



### SE 2205 | Secador profesional Secador de cabelo profissional



- › Potencia: 2200 W.
- › **MOTOR PROFESIONAL AC.**
- › 2 niveles de velocidad.
- › 3 niveles de temperatura.
- › Botón aire frío.
- › Protección contra sobrecalentamiento.
- › Difusor para dar volumen y 2 concentradores.
- › Longitud del cable 2,5 m.
- › Anilla para colgar.

- › Potência: 2200 W.
- › **PROFISSIONAL MOTOR AC.**
- › 2 níveis de velocidade.
- › 3 níveis de temperatura.
- › Botão de ar frio.
- › Proteção de superaquecimento.
- › 2 concentradores e difusor de volume.
- › Comprimento do cabo 2,5 m.
- › Anilha para pendurar.



**SE 2225** | Secador profesional  
Secador de cabelo profissional



- › Potencia: 2200 W.
- › **MOTOR PROFESIONAL AC.**
- › 2 niveles de velocidad.
- › 3 niveles de temperatura.
- › Botón aire frío.
- › Protección contra sobre calentamiento.
- › 2 concentradores y difusor.
- › Longitud del cable: 2.25 m.
- › Anilla para colgar.
- › Rejilla trasera desmontable para fácil limpieza.

- › Potência: 2200 W.
- › **PROFISSIONAL MOTOR AC.**
- › 2 níveis de velocidade.
- › 3 níveis de temperatura.
- › Botão de ar frio.
- › Protecção contra o superaquecimento.
- › Para dar concentrador e difusor de volume.
- › Comprimento do cabo: 2.25 m.
- › Anilha para pendurar.
- › Grade traseira removível para fácil limpeza.



**SE 2206** | Secador profesional  
Secador de cabelo profissional



- › Potencia: 2200 W.
- › Diseño moderno y elegante.
- › **MOTOR PROFESIONAL AC.**
- › 2 niveles de velocidad.
- › 3 niveles de temperatura.
- › Golpe de aire frío para una mejor fijación del peinado.
- › Protección contra sobrecalentamiento.
- › 2 concentradores y difusor.
- › Longitud del cable: 2,30 m.
- › Anilla para colgar.
- › Filtro trasero desmontable para fácil limpieza.

- › Potência: 2200 W.
- › Design elegante e leve.
- › **MOTOR PROFESIONAL AC.**
- › 2 níveis de fluxo de ar.
- › 3 níveis de temperatura.
- › Botão de ar frio para fixação de penteado.
- › Sistema de proteção contra superaquecimento.
- › 2 concentradores e difusor.
- › Comprimento do cabo: 2,30 m.
- › Anilha para pendurar.
- › Filtro traseiro removível para facilitar a limpeza.



**SE 2320** | Secador de pelo  
Secador de cabelo



- › Potencia: 2200 W.
- › 2 niveles de potencia.
- › 3 niveles de temperatura.
- › Botón de aire frío.
- › Difusor para dar volumen.
- › Con luz LED azul.
- › Filtro extraíble para fácil limpieza.
- › Anilla para colgar.

- › Potência: 2200 W.
- › 2 níveis de potência.
- › 3 níveis de temperatura.
- › Botão de ar frio.
- › Led azul.
- › Difusor para dar volume.
- › Filtro extraível para fácil limpeza.
- › Anilha para pendurar.



**SE 2065** | Secador de pelo  
Secador de cabelo



- › Potencia: 2000 W.
- › Diseño ligero y estilizado.
- › 2 niveles de velocidad.
- › 3 niveles de temperatura.
- › Golpe de aire frío.
- › Protección contra sobrecalentamiento.
- › Concentrador y difusor.
- › Longitud del cable: 1,66 m.
- › Anilla para colgar.
- › Filtro trasero desmontable para fácil limpieza.

- › Potência: 2000 W.
- › Design elegante e leve.
- › 2 níveis de fluxo de ar.
- › 3 níveis de temperatura.
- › Botão de ar frio.
- › Sistema de proteção contra superaquecimento.
- › Concentrador e difusor.
- › Comprimento do cabo: 1,66 m.
- › Anilha para pendurar.
- › Filtro traseiro removível. para facilitar a limpeza.



**SE 2074** | Secador de pelo  
Secador de cabelo



- > Potencia: 2000 W.
- > Diseño ligero y práctico.
- > 2 niveles de velocidad.
- > 3 niveles de temperatura.
- > Golpe de aire frío.
- > Protección contra sobrecalentamiento.
- > Plegable para un fácil transporte y almacenaje.
- > Concentrador y difusor.
- > Longitud del cable: 1,66 m.
- > Anilla para colgar.
- > Filtro trasero desmontable para fácil limpieza.

- > Potência: 2000 W.
- > Design elegante e leve.
- > 2 níveis de fluxo de ar.
- > 3 níveis de temperatura.
- > Botão de tiro frio.
- > Sistema de proteção contra superaquecimento.
- > Dobrável para fácil transporte e armazenamento.
- > Concentrador e difusor.
- > Comprimento do cabo: 1,66 m.
- > Anilha para pendurar.
- > Filtro traseiro removível para facilitar a limpeza.



**SE 1600** | Secador plegable  
Secador de cabelo dobrável



- > Potencia: 1600 W.
- > 2 posiciones de velocidad y temperatura.
- > Botón de aire frío.
- > Mango de tacto suave.
- > Filtro extraíble para su fácil limpieza.
- > Protección contra sobrecalentamiento.
- > Plegable para un fácil transporte y almacenaje.
- > Incluye concentrador.
- > Anillo colgador.

- > Potência: 1600 W.
- > 2 níveis de potência e temperatura.
- > Botão de ar frio.
- > Pega de toque suave.
- > Filtro extraível para fácil limpeza.
- > Proteção de superaquecimento.
- > Dobrável para fácil transporte e armazenamento.
- > Inclui concentrador.
- > Anilha para pendurar.



**SE 1150** | Secador de viaje  
Secador de cabelo de viagem



- > Potencia: 1200 W.
- > Filtro extraíble para fácil limpieza.
- > 2 niveles de potencia y temperatura.
- > Plegable para un fácil transporte y almacenaje.
- > Incluye concentrador y difusor.
- > Anilla para colgar
- > Protección contra sobrecalentamiento.

- > Potência: 1200 W.
- > Filtro extraível para fácil limpeza.
- > 2 níveis de potência e temperatura.
- > Dobrável para fácil transporte e armazenamento.
- > Inclui concentrador e difusor de volume.
- > Anilha para pendurar.
- > Proteção de superaquecimento



**SE 1400** | Secador de viaje  
Secador de cabelo de viagem



- > Potencia: 1400 W.
- > 2 niveles de potencia.
- > Difusor de volumen.
- > Concentrador para moldear el pelo.
- > Mango plegable.
- > Carcasa de tacto suave antideslizante.
- > Anilla para colgar.
- > Selector de voltaje: 120 o 230 V.
- > Protección contra sobrecalentamiento.
- > Incluye bolsa de viaje de tela.

- > Potência: 1400 W.
- > 2 níveis de potência.
- > Difusor de volume.
- > Concentrador para moldar o cabelo.
- > Punho dobrável.
- > Superfície de toque suave e anto deslizante.
- > Anilha para pendurar.
- > Seletor de voltagem: 120 ou 230 V.
- > Proteção de superaquecimento.
- > Inclui bolsa de viagem em tecido.



**SEH 1800** | Secador de hotel  
Secador de cabelo de hotel



- › Potencia: 2000 W.
- › Motor AC profesional.
- › Pulsador de encendido y seguridad (solo funciona con el botón pulsado).
- › Filtro extraíble para fácil limpieza.
- › 2 potencias de velocidad.
- › 3 niveles de temperatura.
- › Base para colgarlo en la pared.
- › Tornillos para montarlo en la pared incluidos.
- › Cable rizado.

- › Potência: 2000 W.
- › Profissional AC motor.
- › Botão de segurança (só funciona com o botão pressionado).
- › Filtro extraível para fácil limpeza.
- › 2 níveis de potencia.
- › 3 níveis de temperatura.
- › Base para pendurar na parede.
- › Inclui parafusos para montagem na parede.
- › Cabo enrolado.



**SEH 1850** | Secador de hotel  
Secador de cabelo de hotel



- › Potencia: 2000 W.
- › Motor AC profesional.
- › Pulsador de encendido y seguridad (solo funciona con el botón pulsado).
- › Filtro extraíble para fácil limpieza.
- › 2 potencias de velocidad.
- › 3 niveles de temperatura.
- › Base para colgarlo en la pared.
- › Tornillos para montarlo en la pared incluidos.
- › Cable rizado.

- › Potência: 2000 W.
- › Profissional AC motor.
- › Botão de segurança (só funciona com o botão pressionado).
- › Filtro extraível para fácil limpeza.
- › 2 níveis de potencia.
- › 3 níveis de temperatura.
- › Base para pendurar na parede.
- › Inclui parafusos para montagem na parede.
- › Cabo enrolado.

**SET 5250** | Set de belleza  
Conjunto de beleza



Plancha de pelo  
Alizador de cabelo



- › Potencia: 35 W.
- › Calentamiento ultrarrápido.
- › Placas cerámicas: 90 x 25 mm.
- › Interruptor de encendido.
- › Indicador luminoso.
- › Diseño ergonómico y compacto.
- › Tacto suave.
- › Evita el encrespamiento.
- › Cable giratorio 1.8 m.
- › Cierre con bloqueo.
- › Anilla para colgar.

- › Potência: 35 W.
- › Aquecimento ultra rápido.
- › Placas cerâmicas: 90 x 25 mm.
- › Interruptor ON/OFF.
- › Luz indicadora.
- › Design ergonómico e compacto.
- › Toque suave.
- › Evita o frisado.
- › Cabo giratório de 1.8 m.
- › Fecho com bloqueio.
- › Anilha para pendurar.



Secador de pelo  
Secador de cabelo



- › Potencia: 2000 W.
- › Estuche para fácil transporte.
- › Diseño moderno.
- › Filtro extraíble para fácil limpieza.
- › 2 niveles de potencia.
- › 3 niveles de temperatura.
- › Golpe de aire frío.
- › Tacto suave.
- › Incluye concentrador y difusor.
- › Anilla para colgar.
- › Protección contra sobrecalentamiento.
- › Cable de 1.7 m.

- › Potência: 2000 W.
- › Bolsa para fácil transporte.
- › Design moderno.
- › Filtro extraível para fácil limpeza.
- › 2 níveis de potência.
- › 3 níveis de temperatura.
- › Botão de ar frio.
- › Toque suave.
- › Inclui concentrador e difusor.
- › Anilha para pendurar.
- › Proteção contra sobre aquecimento.
- › Cabo de 1.7 m.



**ESP 1020** | Espejo cosmético  
Espelho cosmético



- › Diámetro: 17 cm.
- › Luz led circular para observar todos los detalles.
- › Aumento: 10x.
- › Ventosa ajustable de gran fijación para colocarlo en la pared o cualquier superficie plana.
- › Orientable 360°.
- › Soporte para mesa.
- › Funciona a pilas: 3 x 1,5 V AAA.

- › Diámetro: 17 cm.
- › Luz led circular para observar todos os detalhes.
- › Ampliação: 10x.
- › Ajustável para ótima fixação para colocá-lo na parede ou em qualquer superfície plana.
- › Orientável a 360°.
- › Suporte de mesa.
- › Funciona com baterias. 3 x 1,5 V AAA.



**ESP 1010** | Espejo cosmético  
Espelho cosmético



- › Diámetro: 17 cm.
- › Luz led circular para observar todos los detalles.
- › Aumento: 10x.
- › Ventosa ajustable de gran fijación para colocarlo en la pared o cualquier superficie plana.
- › Orientable 360°.
- › Funciona a pilas: 3 x AAA - 1,5 V.

- › Diámetro: 17 cm.
- › Luz led circular para observar todos os detalhes.
- › Ampliação: 10x.
- › Ajustável para ótima fixação para colocá-lo na parede ou em qualquer superfície plana.
- › Orientável a 360°.
- › Funciona com baterias: 3 x AAA - 1,5 V.



**ESP 1000** | Espejo cosmético  
Espelho cosmético



- › Diámetro: 19.5 cm.
- › Aumento: 5x.
- › 3 ventosas de gran fijación.
- › Para colocarlo en la pared u otra superficie del cuarto de baño.
- › Marco transparente para no dejar marcas con los dedos.
- › Bolsa de terciopelo incluida, para transporte y almacenamiento.

- › Diámetro: 19,5 cm.
- › Ampliação: 5x.
- › 3 ventosas para ótima fixação.
- › Para colocar na parede ou outra superfície do banheiro.
- › Moldura transparente para não deixar impressões digitais.
- › Bolsa de veludo incluída, para transporte e armazenamento.





**ESP 2000** | Espejo cosmético  
Espelho cosmético



- > Diámetro: 15 cm.
  - > Acabado cromado.
  - > Aumento: 5x.
  - > 3 ventosas de gran fijación.
  - > Para colocarlo en la pared u otra superficie del cuarto de baño.
  - > Bolsa de terciopelo incluida, para transporte y almacenamiento.
- > Diâmetro: 15 cm.
  - > Acabamento cromado.
  - > Ampliação: 5x.
  - > 3 ventosas para ótima fixação.
  - > Para colocar na parede ou outra superfície do banheiro.
  - > Bolsa de veludo incluída, para transporte e armazenamento.



**ES 5100** | Espejo cosmético 360° con base  
Espelho cosmético 360° com base



- > Diámetro: 17 cm.
  - > Vidrio óptico de alta calidad.
  - > Acabado cromado.
  - > Doble cara:
    - A: sin aumento
    - B: aumento: 5x.
  - > Pie de gran estabilidad y antideslizante.
  - > Altura: 34.5 cm.
  - > Fácil montaje.
- > Diâmetro: 17 cm.
  - > Vidro óptico de alta qualidade.
  - > Acabamento cromado.
  - > Dois lados:
    - A: sem ampliação.
    - B: ampliação: 5x.
  - > Pé de grande estabilidade e antiderrapante.
  - > Altura: 34,5 cm.
  - > Fácil montagem.



**ESP 4000** | Espejo multiorientable  
Espelho multi-orientado



- > Diámetro: 17 cm.
  - > Doble cara:
    - A: sin aumento.
    - B: aumento 5x.
  - > Máxima estabilidad.
  - > Soporte de pared fijo, tornillos y tacos de sujeción incluidos.
  - > Acabado cromado.
  - > Diseño extensible.
  - > Longitud máxima de extensión del brazo: 32 cm.
- > Diâmetro: 17 cm.
  - > Dois lados:
    - A: sem ampliação.
    - B: ampliação 5x.
  - > Estabilidade máxima.
  - > Inclua suporte de parede fixo, parafusos e buchas para fixação.
  - > Acabamento cromado.
  - > Design extensível.
  - > Comprimento máximo de extensão do suporte: 32 cm.



**ESP 6000** | Espejo telescópico 360°  
Espelho telescópico 360°



- > Diámetro: 17 cm.
  - > Acabado cromado.
  - > Extensible en forma continua y plegable.
  - > Regulable en altura.
  - > Doble cara:
    - A: sin aumento.
    - B: aumento: 5x
  - > Longitud máxima de extensión del brazo: 55 cm.
  - > Máxima estabilidad.
  - > Soporte de pared fijo, tornillos y tacos de sujeción incluidos.
- > Diâmetro: 17 cm.
  - > Acabamento cromado.
  - > Extensível continuamente e dobrável.
  - > Dois lados:
    - A: sem ampliação.
    - B: ampliação 5x.
  - > Comprimento máximo de extensão do suporte: 55 cm.
  - > Estabilidade máxima.
  - > Suporte de parede fixo, parafusos e buchas estão incluídos.



## SET 5600 | Set de manicura y pedicura Conjunto de manicure e pedicure



- › Motor potente que funciona conectado a la red.
- › Rotación hacia la izquierda y hacia la derecha.
- › 5 velocidades con indicadores luminosos.
- › Luz LED para iluminar las uñas.
- › Diseño ergonómico.
- › Incluye neceser para fácil transporte.
- › 7 accesorios para obtener un resultado profesional:
  - Disco de zafiro fino: limado y tratamiento de las uñas.
  - Disco de zafiro grueso: limado y tratamiento de las uñas.
  - Cono de zafiro: elimina la piel seca o callosidades de la planta del pie y

- talón; esculpido de uñas.
- Cono de zafiro plano: lima y alisa las superficies endurecidas de la uña y del pie; apto para callos del pie.
- Fresa de zafiro de limado pequeña: para las uñas encarnadas.
- Cono de fieltro: alisa y pule los bordes de las uñas después del limado y limpia su superficie.
- Fresa cilíndrica de zafiro de limado pequeña: lima y alisa ligeramente superficies lignificadas de las uñas de los pies.
- › Adaptador para conectarlo a la red con cable en espiral (270 cm de longitud desenrollado).
- › Potencia de salida DC 30 V.

- › Motor poderoso que funciona conectado na rede elétrica.
- › Gira para a esquerda e para a direita.
- › 5 velocidades com luzes indicadores.
- › Luz LED para iluminar as unhas.
- › Design ergonómico.
- › Inclui saco para fácil transporte.
- › 7 acessórios para obter um resultado profissional:
  - Disco de safira fina: preenchimento e tratamento de unhas.
  - Disco de safira grossa: preenchimento e tratamento de unhas.
  - Cone de safira: remove pele seca ou calosidades da sola do pé o do calcanhar; esculpe unhas.

- Cone de safira plano: limpe e alise as superficies endurecidas da unha e do pé; adequado para calos de pé.
- Pequeno cortador de safira de arquivamento: para pregos encarnados.
- Cone de feltro: alisa e lustra as bordas das unhas depois de limar e limpar sua superficie.
- Pequeno cortador cilíndrico de safira: arquivo e suaviza superficies ligeiramente lignificadas das unhas dos pés.
- › Adaptador a ser conectado à rede com cabo espiral (270 cm de comprimento desenrollado).
- › Potência de saída DC 30 V.

## SET 5125 | Set de manicura y pedicura Conjunto de manicure e pedicure



- › Sin cable.
- › Rotación hacia la izquierda y hacia la derecha.
- › 2 velocidades.
- › Luz LED para iluminar las uñas.
- › Diseño ergonómico.
- › Incluye estuche para fácil transporte.
- › Estuche con tapa protectora transparente.
- › 6 accesorios: disco de zafiro fino, disco de zafiro grueso, accesorio redondo de zafiro estrecho, disco de fieltro, cono de zafiro grande y fino, accesorio de zafiro puntiagudo.
- › Funciona con pilas: 2 x 1,5 V AA.

- › Sem cabo.
- › Rodar para a esquerda e para a direita.
- › 2 velocidades.
- › Luz LED para iluminar as unhas.
- › Design ergonómico.
- › Inclui mala de transporte para transporte fácil.
- › Inclui mala para fácil transporte com tampa protetora transparente.
- › 6 acessórios: disco de safira fino, disco de safira grosso, acessório redondo de safira fina, disco de feltro, cone de safira grande e fino, acessório de safira apontada.
- › Funcionamento à pilhas: 2 x 1,5 V AA.





**SA 2150** | Sauna facial  
Sauna facial



- › Potencia: 100 W.
- › Tratamiento facial a través de vapor purificante.
- › Mascarilla con forma ergonómica fácilmente adaptable a la cara.
- › Desmontable para fácil limpieza.
- › Puede utilizarse como inhalador.
- › Admite aceites esenciales.
- › Control de vapor ajustable en 2 posiciones.
- › Botón encendido/apagado.
- › Indicador luminoso de encendido y de funcionamiento.
- › Pies antideslizantes.
- › Vaso medidor.

- › Potência: 100 W.
- › Tratamento facial com vapor de purificação.
- › Máscara ergonómica que se adapta facilmente a sua cara.
- › Removível para facilitar a limpeza.
- › Pode ser usado como um inalador.
- › Pode ser usado com óleos essenciais.
- › Controlo vapor ajustável 2 posições.
- › Botão ligar/desligar.
- › Indicador luminosos d' ignição e de funcionamento.
- › Pés antiderrapantes.
- › Copo de medição.



**DP 2800** | Hidromasajeador de pies  
Hidromassajador de pés



- › Potencia: 90 W.
- › Cepillo de masaje con efecto exfoliante.
- › 3 posiciones de funcionamiento.
- › Tapadera anti salpicaduras.
- › Esfera giratoria para masaje puntual.
- › Puede usarse con agua o sin agua.
- › Pies antideslizantes.

- › Potência: 90 W.
- › Escova de massagem com efeito esfoliante.
- › 3 posições de funcionamento.
- › Tampa anti salpicos.
- › Esfera giratória para massagem precisa.
- › Pode ser usada com água ou sem água.
- › Pés antiderrapantes.

**PB 3000** | Báscula de baño **BLUETOOTH BODY FAT**  
Balança de banho **BLUETOOTH BODY FAT**

- › Pantalla oculta "shadow led".
- › Activación mediante el tacto.
- › Información sobre las cantidades diarias recomendadas de calorías (kcal/día).
- › Conexión con tecnología bluetooth con aplicaciones compatibles para Android e iOS (onfit, fitdays).
- › Indicador de sobrecarga/batería baja.
- › Calcula 13 parámetros: peso, imc, grasa corporal, hidratación, masa y musculatura esquelética, metabolismo basal, pérdida de grasa, grasa subcutánea, grasa visceral, masa muscular, proteínas y edad corporal.
- › Seguimiento de la curva de peso.
- › Modo peso para bebé.
- › Sin límite de usuarios.
- › Capacidad máxima: 180 kg.
- › Escalado: 100 g.
- › Plataforma de cristal.
- › Pies antideslizantes.
- › Dimensiones: 26 x 26 x 2,5 cm.
- › Funciona a pilas: 2 x 1,5 V AAA.

- › Tela oculta "led shadow".
- › Controle de toque
- › Informações sobre calorías diárias estimadas (kcal/dia).
- › Conexão bluetooth usando o aplicativo Android ou iOS (onfit, fitbit).
- › Indicador de bateria fraca/sobrecarga.
- › Calcula 13 parâmetros como: peso, IMC, gordura corporal, hidratação, músculo esquelético e massa, metabolismo basal, perda de gordura, gordura subcutânea, gordura visceral, massa muscular, proteína e idade corporal.
- › Monitoramento da curva de peso.
- › Modo de peso do bebê.
- › Sem limite de usuário.
- › Capacidade máx.: 180 kg.
- › Divisão: 100 g.
- › Superfície de vidro.
- › Pés antiderrapantes.
- › Medidas: 26 x 26 x 2,5 cm.
- › Funcionamento à pilhas: 2 x 1,5 V AAA.

**NEW!**



**APP CONNECTION**



# NEW!

## PB 2232 | Báscula de baño electrónica BODY FAT Balança eletrônica de banho BODY FAT

- › Función body fat, analiza:
    - Peso total.
    - Porcentaje de grasa corporal.
    - Porcentaje de agua.
    - Porcentaje de masa muscular.
    - Masa ósea.
    - Calorías recomendadas.
  - › Capacidad: 180 kg.
  - › Escalado: 100 g.
  - › Capacidad de memoria hasta 10 usuarios.
  - › Tamaño: 30 x 32 x 2 cm.
  - › Activación mediante el tacto.
  - › Base de cristal templado.
  - › 4 sensores de alta precisión.
  - › Indicador de batería baja.
  - › Indicador de sobrecarga.
  - › Apagado automático.
  - › Pies antideslizantes.
  - › Funciona a pilas: 2 x AAA - 1,5 V (incluidas).
- › Função de gordura corporal, analise:
    - Peso total.
    - Percentagem de matérias gordas do corpo.
    - Percentagem de água do corpo.
    - Percentagem de massa muscular.
    - Percentagem de massa óssea.
    - Calorias recomendadas.
  - › Capacidade: 180 kg.
  - › Escala: 100 g.
  - › Memória de 10 usuários.
  - › Medidas: 30 x 32 x 2 cm.
  - › Ativação mediante o tato.
  - › Superfície de vidro temperado.
  - › 4 sensores de alta precisão.
  - › Indicador de sobrecarga.
  - › Indicador de bateria fraca.
  - › Desligamento automático.
  - › Pés antiderrapantes.
  - › Funciona à pilhas: 2 x AAA - 1,5 V (incluídas).

180  
kg



100  
g



# NEW!

## PB 2231 | Báscula de baño electrónica Balança eletrônica de banho

- › Capacidad: 180 kg.
  - › Escalado: 100 g.
  - › Tamaño: 30 x 32 x 2 cm.
  - › Activación mediante el tacto.
  - › Base de cristal templado.
  - › Indicador de batería baja.
  - › Indicador de sobrecarga.
  - › Apagado automático.
  - › Funciona a pilas: 2 x AAA - 1,5 V (incluidas).
- › Capacidade: 180 kg.
  - › Escala: 100 g.
  - › Medidas: 30 x 32 x 2 cm.
  - › Ativação mediante o tato.
  - › Superfície de vidro temperado.
  - › Indicador de sobrecarga.
  - › Indicador de bateria fraca.
  - › Desligamento automático.
  - › Funciona à pilhas: 2 x AAA - 1,5 V (incluída).

180  
kg



100  
g



## PB 2227

Báscula de baño electrónica BODY FAT  
Balança eletrônica de banho BODY FAT

180  
kg



- › Analiza:
  - Peso total.
  - Porcentaje de grasa corporal.
  - Porcentaje de agua.
  - Porcentaje de masa muscular.
  - Masa ósea.
  - Calorías recomendadas.
  - Índice de masa corporal (IMC/BMI).
- › **SUPERFICIE DE ACERO INOXIDABLE Y CRISTAL TEMPLADO ULTRA RESISTENTE.**
- › Pies antideslizantes.
- › Capacidad de memoria hasta 10 usuarios.
- › Activación mediante el tacto.
- › Apagado automático.
- › Indicador de sobrecarga.
- › Indicador de batería baja.
- › 4 sensores de alta precisión.
- › Pantalla LCD retro iluminada de fácil lectura.
- › Capacidad: 180 kg.
- › Unidades de medida: kg/lb/st.
- › Escalado: 100 g.
- › Dimensiones: 30 x 30 x 2 cm.
- › Funciona a pilas: 1 x CR 2032 (incluida).

- › Analise:
  - Peso total.
  - Percentagem de matérias gordas do corpo.
  - Percentagem de água do corpo.
  - Percentagem de massa muscular.
  - Percentagem de massa óssea.
  - Calorias recomendadas.
  - Índice de massa corporal (IMC).
- › **SUPERFÍCIE DE AÇO INOXIDÁVEL E VIDRO TEMPERADO RESISTENTE.**
- › Pés antiderrapantes.
- › Memória de 10 usuários.
- › Ativação mediante o tato..
- › Desligamento automático.
- › Indicador de bateria fraca.
- › Indicação excedente da carga.
- › 4 sensores de alta precisão.
- › Indicador digital LCD.
- › Capacidade máxima: 180 kg.
- › Unidades de medida: kg/lb/st.
- › Escala: 100 g.
- › Dimensão: 30 x 30 x 2 cm.
- › Funcionamento à pilhas: 1 x CR 2032 (incluída).



## PB 2217

Báscula de baño electrónica BODY FAT  
Balança eletrônica de banho BODY FAT

180  
kg



- › Analiza:
  - Porcentaje de grasa del cuerpo.
  - Porcentaje de agua del cuerpo.
  - Porcentaje masa muscular.
  - Porcentaje de masa ósea.
- › Indica calorías recomendadas y muestra el índice de masa corporal (IMC).
- › Capacidad de memoria hasta 10 usuarios.
- › Activación mediante el tacto.
- › Apagado automático.
- › Indicador de sobrecarga.
- › Indicador de batería baja.
- › 4 sensores de alta precisión.
- › Pantalla LCD 7,5 x 3 cm.
- › Capacidad: 180 kg.
- › Escalado: 100g
- › Dimensiones: 30 x 30 x 2 cm.
- › Funciona a pilas: 1 x 1,5 V CR 2032 (incluida).

- › Analise:
  - Percentagem de matérias gordas do corpo.
  - Percentagem de água do corpo.
  - Percentagem de massa muscular.
  - Percentagem de massa óssea.
- › Indica as calorías recomendadas e mostra o índice de massa corporal (IMC).
- › Memória de 10 usuários.
- › Ativação mediante o tato..
- › Desligamento automático.
- › Indicador de bateria fraca.
- › Indicação excedente da carga.
- › 4 sensores de alta precisão.
- › Indicador digital LCD 7.5x3 cm.
- › Capacidade máxima: 180 kg.
- › Escala: 100g.
- › Dimensão: 30 x 30 x 2 cm.
- › Funciona à pilhas: 1 x 1,5 V CR 2032 (incluída).

## PB 2330

Báscula de baño electrónica  
Balança eletrônica de banho

150  
kg



- › Pantalla LCD.
- › Retroiluminación LED azul.
- › **GRAN SUPERFICIE DE BAMBÚ NATURAL.**
- › Activación mediante el tacto.
- › Bajo consumo.
- › Indicador de sobrecarga.
- › Indicador de batería baja.
- › Indicador de batería fraca.
- › Capacidad máxima: 150 kg.
- › Escalado: 100 g.
- › Dimensiones: 30 x 30 x 3 cm.
- › Funciona a pilas: 2 x 3 V CR 2032 (incluidas).

- › Visor LCD.
- › Luz de fundo LED azul.
- › **GRANDE PLATAFORMA DE BAMBÚ NATURAL.**
- › Ativação mediante o tato..
- › Baixo consumo.
- › Indicador de bateria fraca.
- › Indicação excedente da carga.
- › Unidades de medida: kg/lb/st.
- › Capacidade máxima: 150 kg.
- › Escala: 100 g.
- › Dimensão: 30 x 30 x 3 cm.
- › Funciona à pilhas: 2 x 3 V CR 2032 (incluídas).



**PB 2222** | Báscula de baño electrónica  
Balança eletrónica de banho



- |  |   |
|--|---|
| <ul style="list-style-type: none"> <li>› <b>PLATAFORMA EN ACERO INOXIDABLE.</b></li> <li>› Pantalla LCD.</li> <li>› Retroiluminación LED azul.</li> <li>› Cambio de unidades: kg/lb.</li> <li>› Activación mediante el tacto.</li> <li>› 4 sensores de alta precisión.</li> <li>› Indicador de sobrecarga.</li> <li>› Indicador de batería baja.</li> <li>› Conexión y desconexión automática.</li> <li>› Capacidad máxima: 150 kg.</li> <li>› Escalado: 100 g.</li> <li>› Amplia plataforma: 30 x 30 x 1,9 cm.</li> <li>› Funciona a pilas: 2 x 1,5 V AAA.</li> </ul> | <ul style="list-style-type: none"> <li>› <b>PLATAFORMA DE AÇO INOXIDÁVEL.</b></li> <li>› Visor LCD.</li> <li>› Luz de fundo LED azul.</li> <li>› Duas unidades de medida: kg/lb.</li> <li>› Ativação mediante o tato.</li> <li>› 4 sensores de alta precisão.</li> <li>› Indicações de bateria fraca.</li> <li>› Indicações de excedente da carga.</li> <li>› Liga/desliga automaticamente.</li> <li>› Capacidade máxima: 150 kg.</li> <li>› Escala: 100 g.</li> <li>› Dimensão: 30 x 30 x 1,9 cm.</li> <li>› Funcionamento à pilhas: 2 x 1,5 V AAA.</li> </ul> |
|--|---|



**PB 2216** | Báscula de baño electrónica  
Balança eletrónica de banho



- |  |   |
|--|---|
| <ul style="list-style-type: none"> <li>› Pantalla LCD.</li> <li>› Capacidad máxima: 150 kg.</li> <li>› Activación mediante el tacto.</li> <li>› Escalado: 100 g.</li> <li>› Dimensiones: 31,2 x 30 x 2,3 cm.</li> <li>› Cambio de unidades: kg/lb.</li> <li>› Superficie de cristal templado: 8 mm.</li> <li>› Indicador de sobrecarga.</li> <li>› Indicador de batería baja.</li> <li>› Funciona a pilas: 2 x 1,5 V AAA.</li> </ul> | <ul style="list-style-type: none"> <li>› Visor LCD.</li> <li>› Capacidade máxima: 150 kg.</li> <li>› Ativação mediante o tato.</li> <li>› Escala: 100 g.</li> <li>› Dimensão: 31,2 x 30 x 2,3 cm.</li> <li>› Duas unidades de medida: kg/lb.</li> <li>› Superfície de vidro temperado: 8 mm.</li> <li>› Indicação excedente da carga.</li> <li>› Indicação de bateria fraca.</li> <li>› Funcionamento à pilhas: 2 x 1,5 V AAA.</li> </ul> |
|--|---|

**PB 2219** | Báscula de baño electrónica  
Balança eletrónica de banho



- |  |   |
|--|---|
| <ul style="list-style-type: none"> <li>› Capacidad: 180 kg.</li> <li>› Escalado: 100 g.</li> <li>› Activación mediante el tacto.</li> <li>› Apagado automático.</li> <li>› Indicador de sobrecarga.</li> <li>› Indicador de batería baja.</li> <li>› Pantalla LCD.</li> <li>› Conversión de unidades: kg, lb, st.</li> <li>› 4 sensores de alta precisión.</li> <li>› Dimensiones: 30 x 30 x 2 cm.</li> <li>› Funciona a pilas: 1 x 3 V CR 2032 (incluida).</li> </ul> | <ul style="list-style-type: none"> <li>› Capacidade máxima: 180 kg.</li> <li>› Escala: 100 g.</li> <li>› Ativação mediante o tato.</li> <li>› Desligamento automático.</li> <li>› Indicação excedente da carga.</li> <li>› Indicador de bateria fraca.</li> <li>› Indicador digital LCD.</li> <li>› Conversão de unidades: kg, lb, st.</li> <li>› 4 sensores de alta precisão.</li> <li>› Dimensão: 30 x 30 x 2 cm.</li> <li>› Funciona a pilhas: 1 x 3 V CR 2032 (incluídas).</li> </ul> |
|--|---|





**PB 2218** | Báscula de baño electrónica  
Balança eletrônica de banho



- › Capacidad: 180 kg.
- › Escalado: 100 g.
- › Activación mediante el tacto.
- › Apagado automático.
- › Indicador de sobrecarga.
- › Indicador de batería baja.
- › Pantalla LCD.
- › Conversión de unidades: kg, lb, st.
- › 4 sensores de alta precisión.
- › Dimensiones: 30 x 30 x 2 cm.
- › Funciona a pilas: 1 x 3 V CR 2032 (incluida).

- › Capacidade máxima: 180 kg.
- › Escala: 100 g.
- › Ativação mediante o tato.
- › Desligamento automático.
- › Indicação excedente da carga.
- › Indicador de bateria fraca.
- › Indicador digital LCD.
- › Conversão de unidades: kg, lb, st.
- › 4 sensores de alta precisão.
- › Dimensão: 30 x 30 x 2 cm.
- › Funciona à pilhas: 1 x 3 V CR 2032 (incluídas).



**PB 2210** | Báscula de baño electrónica  
Balança eletrônica de banho



- › Pantalla LCD.
- › Activación mediante el tacto.
- › Superficie de cristal templado.
- › Apagado automático.
- › Indicador de sobrecarga.
- › Indicador de batería baja.
- › Capacidad máxima: 150 kg.
- › Conversión de unidades: kg, lb, st.
- › Escalado: 100 g.
- › Dimensiones: 29 x 29 x 2 cm.
- › Funciona a pilas: 1 x 3 V CR 2032 (incluida).

- › Visor LCD.
- › Ativação mediante o tato.
- › Superfície de vidro temperado.
- › Desligamento automático.
- › Indicação excedente da carga.
- › Indicador de bateria fraca.
- › Capacidade máxima: 150 kg.
- › Conversão de unidades: kg, lb, st.
- › Escala: 100 g.
- › Dimensão: 29 x 29 x 2 cm.
- › Funciona à pilhas: 1 x 3 V CR 2032 (incluídas).



**PB 2211** | Báscula de baño electrónica  
Balança eletrônica de banho



- › Pantalla LCD.
- › Activación mediante el tacto.
- › Superficie de cristal templado.
- › Apagado automático.
- › Indicador de sobrecarga.
- › Indicador de batería baja.
- › Capacidad máxima: 150 kg.
- › Conversión de unidades: kg, lb, st.
- › Escalado: 100 g.
- › Dimensiones: 29 x 28 x 2 cm.
- › Funciona a pilas: 1 x 3 V CR 2032 (incluida).

- › Visor LCD.
- › Ativação mediante o tato.
- › Superfície de vidro temperado.
- › Desligamento automático.
- › Indicação excedente da carga.
- › Indicador de bateria fraca.
- › Capacidade máxima: 150 kg.
- › Conversão de unidades: kg, lb, st.
- › Escala: 100 g.
- › Dimensão: 29 x 28 x 2 cm.
- › Funciona à pilhas: 1 x 3 V CR 2032 (incluídas).



**PB 2010** | Báscula de baño mecánica  
Balança mecânica de banho



- › Superficie con diseño antideslizante.
- › Ventana decorada con un anillo brillante.
- › Capacidad máxima: 120 kg.
- › Escalado: 1 kg.
- › Dimensiones: 25,7 x 26,3 x 5 cm.

- › Superfície com design antiderrapante.
- › Janela decorada com anel de brilho.
- › Capacidade máxima: 120 kg.
- › Escala: 1 kg.
- › Dimensões: 25,7 x 26,3 x 5 cm.

# COCINA COZINHA





## EX 6000

Cafetera automática para espresso y cappuccino  
Cafeteira para café expresso e cappuccino

1050  
W

20  
bar

1,5  
L



- › Potencia: 1050 W.
- › Presión: 20 bar.
- › Bomba italiana de alta presión para obtener cafés más cremosos y con todo el aroma.
- › Panel de control táctil con luces indicadoras de funcionamiento.
- › Modos programados para un café, dos o por elección manual.
- › Depósito de agua transparente de 1,5 L extraíble con apertura superior que permite el llenado sin retirarlo de la cafetera.
- › Válvula de seguridad que libera la presión automáticamente.

- › Sistema de seguridad contra sobrecalentamiento.
- › Permite utilizar tanto café molido como monodosis.
- › Bandeja superior calienta tazas inox.
- › Frontal en acero inoxidable.
- › Vaporizador orientable inox para calentar café, agua y espumar leche.
- › Bandeja de goteo extraíble para su fácil limpieza.
- › Accesorios: cucharilla dosificadora, prensa y 3 cacillos de café de distintas medidas (espresso, corto, largo).

- › Potência: 1050 W.
- › 20 bar alta pressão.
- › Bomba italiana de alta pressão para obter cafés mais cremosos com muito aroma.
- › Controle de toque com indicadores led.
- › Preparado para um café / dois cafés ou escolha manual.
- › Depósito de água transparente e removível de 1,5 L com abertura superior que permite o enchimento sem retirá-lo da cafeteira.
- › Válvula de segurança que libera a pressão automaticamente.

- › Dispositivo de segurança de superaquecimento.
- › Adequado para café moído e unidosos.
- › Aquecedor de copos em aço inoxidável.
- › Carcaça dianteira em aço inoxidável.
- › Vaporizador inoxidável ajustável para aquecer café, água e leite espumante.
- › Bandeja removível para limpeza fácil.
- › Acessórios: colher doseador, prensa de café e 3 chávenas de café (espresso, curto, longo).

# NEW!

**EX 5500** | Cafetera automática para espresso y cappuccino  
Cafeteira para café expresso e cappuccino



- › Potencia: 1100 W.
- › 20 bar de presión.
- › Control electrónico.
- › Depósito de agua transparente de 1,5 L extraíble.
- › Filtros de acero inoxidable para 1 o 2 tazas.
- › Permite utilizar tanto café molido como monodosis.
- › Termómetro para controlar la temperatura óptima de café y vapor.
- › Seguridad contra sobrecalentamiento.

- › Válvula de seguridad que libera la presión automáticamente.
- › Acabados en acero inoxidable.
- › Vaporizador para calentar café, agua y espumar leche.
- › Indicadores luminosos LED.
- › Bandeja de goteo extraíble para su fácil limpieza.
- › Cuchara dosificadora y prensa de café.
- › Accesorio para cápsulas Nespresso®.\*

- › Potência: 1100 W.
- › 20 bar de pressão.
- › Controle eletrônico.
- › Depósito de água transparente removível de 1,5 L.
- › Filtros de aço inoxidável para 1 ou 2 chávenas.
- › Permite que você use café moído e pastilhas.
- › Termômetro para controlar a temperatura ideal do café e do vapor.

- › Válvula de segurança que libera pressão automaticamente.
- › Segurança de superaquecimento.
- › Acabamentos de aço inoxidável.
- › Vaporizador para aquecer café, água e espuma de leite.
- › Luzes indicadoras de LED.
- › Bandeja removível para limpeza fácil.
- › Colher medidora e prensa de café.
- › Acessório cápsula Nespresso®.\*

\*Nespresso es la marca comercial de la compañía Nestlé Nespresso S.A., no relacionada con SONIFER, S.A.

\*Nespresso é a marca comercial da empresa Nestlé Nespresso S.A., não relacionada com a SONIFER, S.A.

## EX 5200 | Cafetera automática para espresso y cappuccino Cafeteira para café expresso e capuccino

1,5  
L

20  
bar

850  
W



- › Potencia: 850 W.
- › 20 bar de presión.
- › Control electrónico.
- › Depósito de agua de 1,5 L extraíble.
- › Filtros de acero inoxidable para 1 o 2 tazas.
- › Permite utilizar tanto café molido como monodosis.
- › Válvula de seguridad que libera la presión automáticamente.
- › Seguridad contra sobrecalentamiento.

- › Frontal con acabado en acero con detalle inoxidable.
- › Vaporizador para calentar café, agua y espumar leche.
- › Botones con indicadores luminosos LED.
- › Bandeja de goteo extraíble para su fácil limpieza.
- › Bandeja superior calienta tazas.
- › Cucharilla dosificadora y prensa de café.

- › Potência: 850 W.
- › 20 bar de pressão.
- › Controle eletrônico.
- › Depósito de água removível de 1,5 L.
- › Filtros de aço inoxidável para 1 ou 2 chávenas.
- › Permite que você use café moído e pastilhas.
- › Válvula de segurança que libera pressão automaticamente.

- › Segurança de superaquecimento.
- › Frente com acabamento em aço com detalhe em inox.
- › Vaporizador para aquecer café, água e espuma de leite.
- › Botões com luzes indicadores de LED.
- › Bandeja removível para limpeza fácil.
- › Bandeja superior do aquecedor de chávenas.
- › Colher medidora e prensa de café.

## EXP 4600

Cafetera a presión  
Máquina de café a pressão



- › Potencia: 870 W.
  - › Presión: 5 bar.
  - › Detalles en acero inoxidable.
  - › Capacidad: 2 - 4 tazas.
  - › Bandeja de goteo extraíble para fácil limpieza.
  - › Vaporizador para cappuccino o calentar líquidos.
  - › Depósito de agua con tapón de seguridad.
  - › Control sencillo.
  - › Luz de control.
  - › Jarra de cristal incluida.
  - › Cucharilla dosificadora.
- › Potência: 870 W.
  - › Pressão: 5 bar.
  - › Detalhes em aço inoxidável.
  - › Capacidade: 2 - 4 chávenas.
  - › Bandeja de gotejamento removível e lavável para facilitar a limpeza.
  - › Função vaporizador para cappuccino ou aquecimento de líquidos.
  - › Depósito de água com tampa de segurança.
  - › Fácil de controle.
  - › Uma lâmpada de controlo.
  - › Jarro de vidro incluído.
  - › Colher de medição.



## CG 5012

Cafetera de goteo  
Cafeteira de filtro



- › Potencia: 800 W.
  - › Capacidad: 10 - 12 tazas.
  - › Filtro permanente extraíble.
  - › Jarra termo de 1 L con doble capa de acero inoxidable.
  - › **MANTIENE EL CALOR HASTA 12 HORAS.**
  - › Apagado automático.
  - › Depósito con indicador de nivel de agua.
  - › Pies antideslizantes.
  - › Protección antigoteo.
  - › Botón de encendido.
  - › Piloto luminoso de funcionamiento.
  - › Placa calorífica antiadherente.
  - › Incluye cacillo dosificador.
- › Potência: 800 W.
  - › Capacidade: 10 - 12 chávenas.
  - › Filtro permanente removível.
  - › Jarro térmico de 1 L em aço inoxidável.
  - › **RETÉM O CALOR POR ATÉ 12 HORAS.**
  - › Desliga automaticamente.
  - › Depósito com indicador do nível da água.
  - › Pés antideslizantes.
  - › Proteção anti gota.
  - › Botão on/off.
  - › Luz piloto de operação.
  - › Placa de aquecimento.
  - › Inclui doseador.



## CG 4032 | Cafetera de goteo Cafeteira de filtro



- › Potencia: 800 W.
- › Capacidad: 15 tazas.
- › Frontal en acero inoxidable.
- › Filtro permanente extraíble.
- › Depósito con indicador de nivel de agua.
- › Jarra de cristal.
- › Protección antigoteo.
- › Botón de encendido.
- › Piloto luminoso de funcionamiento.
- › Placa calorífica antiadherente.
- › Mantiene el café caliente 30 minutos.

- › Potência: 800 W.
- › Capacidade: 15 chávenas.
- › Frontal em aço inoxidável.
- › Filtro permanente removível.
- › Depósito com indicador de nível da água.
- › Jarro de vidro.
- › Sistema anti gotas.
- › Botão on/off.
- › Luz piloto de operação.
- › Base de aquecimento anti aderente.
- › Mantém o café quente 30 minutos.

## CG 4016 | Cafetera de goteo Cafeteira de filtro



- › Potencia: 650 W.
- › Capacidad: 6 tazas.
- › Frontal en acero inoxidable.
- › Filtro permanente extraíble.
- › Depósito con indicador de nivel de agua.
- › Jarra de cristal.
- › Protección antigoteo.
- › Botón de encendido.
- › Piloto luminoso de funcionamiento.
- › Placa calorífica antiadherente.
- › Mantiene el café caliente 30 minutos.

- › Potência: 650 W.
- › Capacidade: 6 chávenas.
- › Frontal em aço inoxidável.
- › Filtro permanente removível.
- › Depósito com indicador do nível da água.
- › Jarro de vidro.
- › Sistema anti gotas.
- › Botão on/off.
- › Luz piloto de operação.
- › Base de aquecimento anti aderente.
- › Mantém o café quente 30 minutos.



**CG 4023 B** | Cafetera de goteo  
Cafeteira de filtro



- › Potencia: 800 W.
- › Capacidad: 15 tazas.
- › Filtro permanente extraíble.
- › Depósito con indicador de nivel de agua.
- › Jarra de cristal.
- › Protección antigoteo.
- › Botón de encendido.
- › Piloto luminoso de funcionamiento.
- › Placa calorífica antiadherente.
- › Mantiene el café caliente 30 minutos.

- › Potência: 800 W.
- › Capacidade: 15 chávenas.
- › Filtro permanente removível.
- › Depósito com indicador de nível da água.
- › Jarro de vidro.
- › Sistema anti gotas.
- › Botão on/off.
- › Luz piloto de operação.
- › Base de aquecimento anti aderente.
- › Mantém o café quente 30 minutos.



**CG 4024 N** | Cafetera de goteo  
Cafeteira de filtro



- › Potencia: 800 W.
- › Capacidad: 15 tazas.
- › Filtro permanente extraíble.
- › Depósito con indicador de nivel de agua.
- › Jarra de cristal.
- › Protección antigoteo.
- › Botón de encendido.
- › Piloto luminoso de funcionamiento.
- › Placa calorífica antiadherente.
- › Mantiene el café caliente 30 minutos.

- › Potência: 800 W.
- › Capacidade: 15 chávenas.
- › Filtro permanente removível.
- › Depósito com indicador de nível da água.
- › Jarro de vidro.
- › Sistema anti gotas.
- › Botão on/off.
- › Luz piloto de operação.
- › Base de aquecimento anti aderente.
- › Mantém o café quente 30 minutos.



### CG 4050 B | Cafetera de goteo Cafeteira de filtro



- › Potencia: 800 W.
- › Capacidad: 12 tazas.
- › Filtro permanente extraíble.
- › Depósito con indicador de nivel de agua.
- › Jarra de cristal.
- › Protección antigoteo.
- › Botón de encendido.
- › Piloto luminoso de funcionamiento.
- › Placa calorífica antiadherente.
- › Mantiene el café caliente 30 minutos.

- › Potência: 800 W.
- › Capacidade: 12 chávenas.
- › Filtro permanente removível.
- › Depósito com indicador do nível da água.
- › Jarro de vidro.
- › Sistema anti gotas.
- › Botão on/off.
- › Luz piloto de operação.
- › Base de aquecimento anti aderente.
- › Mantém o café quente 30 minutos



### CG 4060 N | Cafetera de goteo Cafeteira de filtro



- › Potencia: 800 W.
- › Capacidad: 12 tazas.
- › Filtro permanente extraíble.
- › Depósito con indicador de nivel de agua.
- › Jarra de cristal.
- › Protección antigoteo.
- › Botón de encendido.
- › Piloto luminoso de funcionamiento.
- › Placa calorífica antiadherente.
- › Mantiene el café caliente 30 minutos.

- › Potência: 800 W.
- › Capacidade: 12 chávenas.
- › Filtro permanente removível.
- › Depósito com indicador do nível da água.
- › Jarro de vidro.
- › Sistema anti gotas.
- › Botão on/off.
- › Luz piloto de operação.
- › Base de aquecimento anti aderente.
- › Mantém o café quente 30 minutos



### CG 4014 | Cafetera de goteo Cafeteira de filtro



- › Potencia: 650 W.
- › Capacidad: 6 tazas.
- › Filtro permanente extraíble.
- › Depósito con indicador de nivel de agua.
- › Jarra de cristal con tapa.
- › Protección antigoteo.
- › Botón de encendido.
- › Piloto luminoso de funcionamiento.
- › Placa calorífica antiadherente.
- › Mantiene el café caliente 30 minutos.
- › Desconexión automática.

- › Potência: 650 W.
- › Capacidade: 6 chávenas.
- › Filtro permanente removível.
- › Depósito com indicador do nível da água.
- › Jarro de vidro com tampa.
- › Sistema anti gotas.
- › Botão on/off.
- › Luz piloto de operação.
- › Base de aquecimento anti aderente.
- › Mantém o café quente 30 minutos.
- › Desligamento automático.



### CG 4012 | Cafetera de goteo Cafeteira de filtro



- › Potencia: 650 W.
- › Capacidad: 6 tazas.
- › Filtro permanente extraíble.
- › Depósito con indicador de nivel de agua.
- › Jarra de cristal con tapa.
- › Protección antigoteo.
- › Botón de encendido.
- › Piloto luminoso de funcionamiento.
- › Placa calorífica antiadherente.
- › Mantiene el café caliente 30 minutos.
- › Desconexión automática.

- › Potência: 650 W.
- › Capacidade: 6 chávenas.
- › Filtro permanente removível.
- › Depósito com indicador do nível da água.
- › Jarro de vidro com tampa.
- › Sistema anti gotas.
- › Botão on/off.
- › Luz piloto de operação.
- › Base de aquecimento anti aderente.
- › Mantém o café quente 30 minutos.
- › Desligamento automático.



**KFE 660** | Cafetera eléctrica  
Cafeteira elétrica



- › Potencia: 480 W.
- › Capacidad: 3 – 6 tazas.
- › Apagado automático.
- › Pulsador de encendido táctil.
- › Mantiene el café caliente 30 minutos.
- › Tapadera con ventana.
- › Base de la cafetera de toque frío.
- › Base con rotación 360°.

- › Potência: 480 W.
- › Capacidade: 3 - 6 chávenas.
- › Desliga automaticamente.
- › Botão de energia tátil.
- › Mantém o café quente durante 30 minutos.
- › Tampa com janela.
- › Base com toque frio.
- › Base giratória 360°.



**MN 3800** | Batidora de leche  
Batedor de leite



- › Crea leche espumosa en segundos.
- › Botón de conexión/desconexión.
- › Carcasa de tacto suave.
- › Cómodo y fácil de usar.
- › Incluye soporte.
- › Fácil limpieza.
- › Apto para salsas de ensalada, bebidas mezcladas, batidos y clara a punto de nieve.
- › Funciona a pilas: 2 x 1,5 V AA.

- › Cria o leite espumoso em segundos.
- › Botão de conexão/desconexão.
- › Carcaça do toque macio.
- › Confortável e fácil usar-se.
- › Inclui suporte.
- › Fácil limpar.
- › Adequado para molhos para saladas, misturar bebidas, batidos e claras em castelo.
- › Funcionamento per pilhas: 2 x 1,5 V AA.

**MO 3400** | Molinillo de café  
Moinho de café



- › Potencia: 200 W.
- › Muele de 2 - 12 tazas. El número de tazas se establece por temporizador electrónico.
- › Aunque el tiempo se establece electrónicamente, puede parar el proceso de molido en cualquier momento.
- › Libre de BPA.
- › Capacidad del depósito: 95 g.
- › Capacidad de la tolva: 240 g.
- › Selector de molido progresivo de café: grano más grueso para el café de filtro o fino para el espresso.
- › Pulsador ON/OFF con luz LED azul.
- › Doble sistema de seguridad: si la tolva o depósito no están bien colocados, el molinillo no funciona.
- › Molinillo por sistema de muelas.
- › Tolva y depósito transparente y desmontable para fácil limpieza.
- › Patas antideslizantes.

- › Potência: 200 W.
- › Moagem de café de 2 à 12 chávenas. O número de chávenas é definido pelo temporizador eletrónico.
- › Embora o tempo seja estabelecido eletronicamente, ele pode parar o processo de moagem a qualquer momento.
- › Livre de BPA.
- › Capacidade de depósito: 95 g.
- › Capacidade do funil: 240 g.
- › Seletor de moagem progressiva: grão mais grosso para café com filtro ou fino para espresso.
- › Botão ON / OFF com luz LED azul.
- › Duplo sistema de segurança: se o funil ou o depósito não forem colocados corretamente, o moedor não funciona.
- › Moedor por sistema de rebolo.
- › Funil e depósito transparente e removível para facilitar a limpeza.
- › Pés anti-derrapantes.







**MO 3250** | Molinillo de café  
Moinho de café



- › Potencia: 150 W.
- › Cuchilla de acero inoxidable.
- › Cuenco de acero inoxidable.
- › Interruptor ON/OFF.
- › Tapadera transparente.
- › Potência: 150 W.
- › Lâmina em aço inoxidável.
- › Taça em aço inoxidável.
- › Interruptor ligar/desligar.
- › Tampa transparente.



**MO 3200** | Molinillo de café  
Moinho de café



- › Potencia: 200 W.
- › Cuchilla de acero inoxidable.
- › Tapa transparente para ver el café molido.
- › Interruptor ON/OFF.
- › Tapa con pulsador de seguridad.
- › Potência: 200 W.
- › Lâmina em aço inoxidável.
- › Tampa transparente para ver o café moído.
- › Interruptor ligar/desligar.
- › Tampa com interruptor de segurança.



**KT 6011** | Hervidor de agua  
Chaleira elétrica



- › Potencia: 2200 W.
- › Capacidad: 1,8 L.
- › Resistencia oculta.
- › Tapa abatible de seguridad.
- › Filtro de acero desmontable.
- › Apagado automático o manual.
- › Indicador exterior de nivel de agua.
- › Protección contra sobrecalentamiento y funcionamiento en seco.
- › Luz piloto de control.
- › Base 360°.
- › Potência: 2200 W.
- › Capacidade: 1,8 L.
- › Resistência oculta.
- › Tampa abatível de segurança.
- › Filtro de aço amovível.
- › Desliga manual e automaticamente.
- › Indicador do nível de água exterior.
- › Protecção contra sobreaquecimento e funcionamento a seco.
- › Lâmpada de controlo.
- › Base 360°.



**KT 6021** | Hervidor de agua  
Chaleira elétrica



- › Potencia: 2200 W.
- › Capacidad: 1,7 L.
- › Cuerpo e interior de acero inoxidable.
- › Mango de tacto frío.
- › Control Strix.
- › Rápida ebullición.
- › Resistencia oculta para una fácil limpieza.
- › Base giratoria de 360°.
- › Filtro extraíble.
- › Jarra extraíble.
- › Visor de agua.
- › Desconexión automática.
- › Protección contra sobrecalentamiento y funcionamiento en seco.
- › Recogecables en la base.
- › Interruptor ON/OFF.
- › Indicador luminoso de encendido.
- › Tapa abatible de seguridad.
- › Potência: 2200 W.
- › Capacidade: 1,7 L.
- › Corpo e interior em aço inoxidável.
- › Pega de toque frio.
- › Controle Strix.
- › Ebulição rápida.
- › Resistência oculta para fácil limpeza.
- › Base giratória de 360°.
- › Filtro removível.
- › Jarro removível.
- › Nível de água.
- › Desconexão automática.
- › Protecção contra sobreaquecimento e funcionamento a seco.
- › Armazenamento do cabo.
- › Interruptor ON/OFF.
- › Luz indicadora de alimentação.
- › Tampa de segurança com dobradiça.

**KT 6040** | Hervidor de agua  
Chaleira elétrica para infusões



- › Potencia: 2200 W.
  - › Capacidad: 1,8 L.
  - › Libre de BPA, no transmite olores ni sabores.
  - › Jarra de vidrio de borosilicato resistente a altas temperaturas y a la corrosión.
  - › Doble filtro de acero inoxidable.
  - › Filtro principal de gran tamaño y filtro en la boquilla.
  - › Base rotatoria 360°.
  - › Resistencia oculta de acero inoxidable.
  - › Boquilla de precisión.
  - › Desconexión automática tras hervir el agua.
  - › Protección contra sobrecalentamiento y funcionamiento en seco.
  - › Jarra extraíble.
  - › Detalles en acero inoxidable.
  - › Asa ergonómica de tacto frío.
  - › Iluminación interior LED en color azul.
  - › Tapa abatible de seguridad con apertura automática mediante pulsador.
- › Potência: 2200 W
  - › Capacidade de 1,8 L.
  - › Livre de BPA. Sem odores, sem sabores.
  - › Jarra de vidro borossilicato. Altas temperaturas e resistência à corrosão.
  - › Dois filtros de aço inoxidável.
  - › Grande filtro principal para infusões e filtro no bocal.
  - › Base rotativa de 360°
  - › Resistência de aço inoxidável escondida
  - › Bico de precisão.
  - › Auto desligado.
  - › Proteção contra superaquecimento e funcionamento a seco.
  - › Jarro Removível.
  - › Detalhes de aço inoxidável.
  - › Pega de toque frio.
  - › Luz interna LED de luz azul.
  - › Tapa dobrável de segurança com abertura automática por botão.



**KT 6035** | Hervidor de agua  
Chaleira elétrica



- › Potencia: 2200 W.
  - › Capacidad: 1,7 L.
  - › Jarra en vidrio de borosilicato graduada.
  - › Libre de BPA.
  - › No transmite olores ni sabores.
  - › Mango de tacto frío.
  - › Rápida ebullición.
  - › Resistencia oculta para una fácil limpieza.
  - › Base giratoria de 360° que permite coger la jarra tanto a diestros como a zurdos.
  - › Filtro antical incluido en la tapa.
  - › Jarra extraíble.
  - › Desconexión automática.
  - › Protección contra sobrecalentamiento y contra funcionamiento en seco.
  - › Base antideslizante con recogecable en su interior.
  - › Interruptor ON/OFF.
  - › Iluminación interior LED azul.
  - › Tapa abatible de seguridad.
  - › Apertura automática de la tapa.
- › Potência: 2200 W.
  - › Capacidade: 1,7 L.
  - › Jarro em vidro borossilicato com indicador nível de água.
  - › Livre de BPA.
  - › Não transmite odores ou sabores.
  - › Pega de toque frio.
  - › Ebulição rápida.
  - › Resistência oculta para fácil limpeza.
  - › Base giratória de 360° que permitir pegar o jarro tanto destros como canhoto.
  - › Filtro anti calcário, incluído na tampa.
  - › Jarro removível.
  - › Desconexão automática.
  - › Proteção contra superaquecimento e funcionamento a seco.
  - › Base antiderrapante com armazenamento de cabo no interior.
  - › Interruptor ON/OFF.
  - › Luz LED azul interna.
  - › Tampa de segurança com dobradiça.
  - › Abertura automática da tampa.





**KT 6017** | Hervidor de agua  
Chaleira elétrica



- › Potencia: 2200 W.
- › Capacidad: 1,7 L.
- › Base con giro 360°.
- › Cuerpo en acabado de acero inoxidable.
- › Resistencia oculta para fácil limpieza.
- › Visor de nivel de agua.
- › Jarra extraíble.
- › Base con recogecable.
- › Control strix.
- › Piloto indicador ON/OFF LED azul en el interior.
- › Filtro extraíble.
- › Protección contra sobre calentamiento y contra funcionamiento en seco.
- › Desconexión automática.
- › Tapa abatible de seguridad.
- › Asa de tacto frío.

- › Potência: 2200 W.
- › Capacidade: 1,7 L.
- › Base giratória 360°.
- › Corpo de aparência em aço inoxidável.
- › Resistência escondida para fácil limpeza.
- › Medidor do nível de água.
- › Jarro removível.
- › Armazenamento por cabo na base.
- › Controle Strix.
- › Lâmpada de luz LED azul indicadora on/off.
- › Filtro removível.
- › Proteção contra sobreaquecimento e trabalho a seco.
- › Desconexão automática.
- › Tampa articulada de segurança.
- › Pega de toque frio.



**KT 6022** | Hervidor de agua  
Chaleira elétrica



- › Potencia: 1100 W.
- › Capacidad: 0,8 L.
- › Cuerpo e interior de acero inoxidable.
- › Mango de tacto frío.
- › Rápida ebullición.
- › Resistencia oculta para una fácil limpieza.
- › Base giratoria de 360°.
- › Jarra extraíble.
- › Visor de agua.
- › Desconexión automática.
- › Protección contra sobre calentamiento y contra funcionamiento en seco.
- › Recogecables en la base.
- › Interruptor ON/OFF.
- › Indicador luminoso de encendido.
- › Tapa con pulsador para apertura automática.

- › Potência: 1100 W.
- › Capacidade: 0,8 L.
- › Corpo e interior em aço inoxidável.
- › Pega de toque frio.
- › Ebulição rápida.
- › Resistência oculta para fácil limpeza.
- › Base giratória de 360°.
- › Jarro removível.
- › Nível de água.
- › Desconexão automática.
- › Proteção contra sobreaquecimento e funcionamento a seco.
- › Armazenamento de cabo.
- › Interruptor ON/OFF.
- › Luz indicadora de alimentação.
- › Tampa com botão para abertura automática.



**KT 6001** | Hervidor de agua  
Chaleira elétrica



- › Potencia: 2200 W.
- › Capacidad: 1,7 L.
- › Resistencia oculta.
- › Tapa abatible de seguridad.
- › Filtro de nylon desmontable.
- › Apagado automático o manual.
- › Indicador exterior de nivel de agua.
- › Protección contra sobre calentamiento y contra funcionamiento en seco.
- › Luz piloto de control.
- › Base 360°.

- › Potência: 2200 W.
- › Capacidade: 1,7 L.
- › Resistência oculta.
- › Tampa abatível de segurança.
- › Filtro de nylon amovível.
- › Desliga manual e automaticamente.
- › Indicador do nível de água exterior.
- › Proteção contra sobreaquecimento e funcionamento a seco.
- › Lâmpada de controlo.
- › Base 360°.



**KT 5010** | Hervidor de agua  
Chaleira elétrica



- › Potencia: 2200 W.
- › Capacidad: 1 L.
- › Base 360°.
- › Resistencia oculta.
- › Tapa abatible de seguridad.
- › Filtro de nylon desmontable.
- › Apagado automático o manual.
- › Indicador exterior de nivel de agua.
- › Protección contra sobre calentamiento y contra funcionamiento en seco.
- › Luz piloto de control.

- › Potência: 2200 W.
- › Capacidade: 1 L.
- › 360° base.
- › Resistência oculta.
- › Trampa de segurança.
- › Filtro de nylon, amovível.
- › Desliga manual e automaticamente.
- › Indicador do nível de água exterior.
- › Proteção contra sobreaquecimento e funcionamento a seco.
- › Lâmpada de controlo.



**KT 6003** | Hervidor de agua  
Chaleira eléctrica



- › Potencia: 2200 W.
- › Capacidad: 1,7 L.
- › Rápida ebullición.
- › Tapa abatible con cierre de seguridad.
- › Libre de BPA.
- › Resistencia sumergida.
- › Desconexión automática al hervir el agua o manual.
- › Visor de nivel de agua.
- › Mango de tacto frío.
- › Jarra extraíble.
- › Filtro extraíble.
- › Base con recogecable.
- › Protección contra sobrecalentamiento.
- › Interruptor de encendido.
- › Luz piloto de control.

- › Potência: 2200 W.
- › Capacidade: 1,7 L.
- › Fervura rápida.
- › Tampa com travão de segurança.
- › Livre de BPA.
- › Resistência submersa.
- › Desconexão automática ao ferver água ou manual.
- › Visualizador do nível de água.
- › Pega de toque frio.
- › Jarra removível.
- › Filtro removível.
- › Base com armazenamento de cabos.
- › Proteção contra sobreaquecimento.
- › Interruptor ligado/desligado.
- › Luz indicadora de controle.



**KT 5002** | Hervidor de agua  
Chaleira eléctrica



- › Potencia: 900 W.
- › Capacidad: 1 L.
- › Rápida ebullición.
- › Tapa abatible con cierre de seguridad.
- › Libre de BPA.
- › Resistencia sumergida.
- › Desconexión automática al hervir el agua o manual.
- › Visor de nivel de agua.
- › Mango de tacto frío.
- › Jarra extraíble.
- › Filtro en la tapa.
- › Protección contra sobrecalentamiento.
- › Interruptor de encendido.
- › Luz piloto de control.

- › Potência: 900 W.
- › Capacidade: 1 L.
- › Fervura rápida.
- › Tampa com travão de segurança.
- › Livre de BPA.
- › Resistência submersa.
- › Desconexão automática ao ferver água ou manual.
- › Visualizador do nível de água.
- › Alça de toque frio.
- › Jarra removível.
- › Filtro na tampa.
- › Proteção contra sobreaquecimento.
- › Interruptor ligado/desligado.
- › Luz indicadora de controle.



**KT 4500** | Hervidor de agua  
Chaleira de viagem



- › Potencia: 700 W.
- › Capacidad: 0,5 L.
- › 2 tazas incluidas.
- › Tapa abatible de seguridad.
- › Apagado automático o manual.
- › Indicador exterior de nivel de agua.
- › Desconexión contra funcionamiento en seco.
- › Luz de piloto de control.
- › Libre de BPA.
- › Resistencia oculta.

- › Potência: 700 W.
- › Capacidade: 0,5 L.
- › 2 copos incluídos.
- › Trampa de segurança.
- › Desliga manual e automaticamente.
- › Incidcador do nivel de agua exterior.
- › Proteção contra secagem.
- › Lâmpada de controlo.
- › Livre de BPA.
- › Resistência oculta.



**KT 4100** | Hervidor de agua  
Chaleira eléctrica



- › Potencia: 1000 W.
- › Capacidad: 1 L.
- › Rápida ebullición.
- › Tapa abatible de seguridad.
- › Apagado automático o manual.
- › Indicador exterior de nivel de agua.
- › Desconexión contra funcionamiento en seco.
- › Interruptor de encendido.
- › Luz de piloto de control.
- › Resistencia sumergida.

- › Potência: 1000 W.
- › Capacidade: 1 L.
- › Ebulição rápida.
- › Trampa de segurança.
- › Desliga manual e automaticamente.
- › Indicador do nivel de agua exterior.
- › Proteção contra secagem.
- › Botão liga/desliga.
- › Lâmpada de controlo.
- › Resistência submersa.

## TO 8000 | Tostador de 4 rebanadas Torradeira para 4 fendas



- › Potencia: 1600 W.
- › Centrado automático del pan.
- › Cuerpo de acero inoxidable.
- › Desconexión automática.
- › Función de descongelado.
- › Función de recalentamiento.
- › Parada rápida.
- › Indicadores luminosos.
- › Pies antideslizantes.
- › Bandeja recogemigas.
- › 7 niveles de tostado.
- › Recogecables.

- › Potência: 1600 W.
- › Centragem automática do pão.
- › Carcaça em aço inoxidável.
- › Desligamento automático.
- › Função de descongelação.
- › Função de aquecimento.
- › Função para paragem imediata.
- › Luzes indicadoras.
- › Pés antiderrapantes.
- › Gaveta para migalhas.
- › 7 níveis de tostado.
- › Armazenamento do cabo.



## TO 6020 | Tostador de ranura larga Torradeira de ranhura larga



- › Potencia: 1000 W.
- › Carcasa de acero inoxidable.
- › Desconexión automática.
- › Función de descongelación.
- › Función de recalentamiento.
- › Parada rápida.
- › Bandeja recogemigas.
- › Calientapanecillos integrado.
- › 7 niveles de potencia.
- › Recogecables.
- › Centrado automático del pan.
- › Indicadores luminosos.

- › Potência: 1000 W.
- › Carcaça de em aço inoxidável.
- › Desligamento automático.
- › Função de descongelação.
- › Função de aquecimento.
- › Função para paragem imediata.
- › Bandeja para migalhas.
- › Suporte para pãezinhos.
- › 7 niveles de potencia.
- › Armazenamento do cabo.
- › Centragem automática do pão.
- › Luzes do funcionamento.

## TO 5020 | Tostador de 2 rebanadas Torradeira para 2 fendas



- › Potencia: 1000 W.
- › Carcasa de acero inoxidable.
- › Desconexión automática.
- › Función de descongelación.
- › Función de recalentamiento.
- › Parada rápida.
- › Bandeja recogemigas.
- › Calientapanecillos integrado.
- › 7 niveles de potencia.
- › Recogecables.

- › Potência: 1000 W.
- › Carcaça em aço inoxidável.
- › Desligamento automático.
- › Função de descongelação.
- › Função de aquecimento.
- › Função para paragem imediata.
- › Bandeja para migalhas.
- › Suporte para pãezinhos.
- › 7 níveis de potência.
- › Armazenamento do cabo.



### TO 6050 | Tostador de ranura larga Torradeira de ranhura larga



- › Potencia: 900 W.
- › 7 niveles de tostado.
- › Desconexión automática.
- › Función de descongelado y recalentamiento.
- › Sistema de extraelevación para pan pequeño.
- › Parada rápida.
- › Bandeja recogemigas extraíble.
- › Calienta-panecillos incorporado.
- › Carcasa superior y calienta-panecillos de acero inoxidable.
- › Recogecables.
- › Centrado automático del pan.
- › Indicadores luminosos LED.
- › Pies antideslizantes.

- › Potência: 900 W.
- › 7 níveis de potência.
- › Desligamento automático.
- › Função de descongelação e de aquecimento.
- › Sistema extra-elevação para pão pequeno.
- › Função para paragem imediata.
- › Bandeja para migalhas removível.
- › Suporte para pãezinhos.
- › Invólucro superior e suporte para pãezinhos de aço inoxidável.
- › Armazenamento do cabo.
- › Centragem automático do pão.
- › Luzes do funcionamento LED.
- › Pés antiderrapantes.



### TO 3060 | Tostador de 2 rebanadas Torradeira para 2 fendas



- › Potencia 750 W.
- › 7 niveles de tostado.
- › Carcasa frontal y trasera de acero inoxidable.
- › Desconexión automática.
- › Funciones: descongelación y recalentamiento.
- › Parada rápida.
- › Sistema de autocentrado de pan.
- › Bandeja recogemigas.
- › Indicadores luminosos LED.
- › Recogecables.
- › Medidas rejilla: 2,8 x 13,6 cm.
- › Apto para rebanadas de 10 x 10 cm (aprox.).

- › Potência: 750 W.
- › 7 níveis de tostado.
- › Carcasa frontal e traseira em aço inoxidável.
- › Desligamento automático.
- › Guia de pães com função autocentrante.
- › Funções: descongelar e reaquecer.
- › Função de parada rápida.
- › Gaveta para migalhas.
- › Luzes indicadoras LED.
- › Armazenamento do cabo.
- › Medidas da grade: 2,8 x 13,6 cm.
- › Adequado para fatias de 10 x 10 cm (aprox.).



### TO 4012 | Tostador de ranura larga Torradeira de ranhura larga



- › Potencia: 850 W.
- › 7 niveles de tostado.
- › Carcasa de tacto frío.
- › 3 luces de control LED.
- › Desconexión automática.
- › Función de descongelación.

- › Función de recalentamiento.
- › Parada rápida.
- › Bandeja recogemigas.
- › Calienta panecillos.
- › Recogecables.

- › Potência: 850 W.
- › 7 níveis de potência.
- › Carcaça frio ao toque.
- › 3 luzes de controle LED.
- › Desligamento automático.
- › Função de descongelação.

- › Função de aquecimento.
- › Função para paragem imediata.
- › Gaveta para migalhas.
- › Suporte para pãezinhos.
- › Armazenamento do cabo.

# NEW!



## TO 4500 | Tostador doble de ranura Torradeira de ranhura larga dupla

- › Potencia: 1400 W.
- › 6 niveles de tostado.
- › Desconexión automática.
- › Dos ranuras largas para 4 tostadas simultáneas.
- › Función de descongelación.
- › Función de recalentamiento.
- › Botón de parada rápida.
- › Bandejas recogemigas.
- › Calienta panecillos incluido.
- › Recogecables.
- › Potência: 1400 W.
- › 6 configurações de torradas.
- › Desligamento automático.
- › 2 slots longos para 4 fatias.
- › Função de descongelação.
- › Função de reaquecimento.
- › Função de parada rápida.
- › Bandeja de migalhas.
- › Aquecedor de pão incluído.
- › Armazenamento do cabo.





### TO 4014 | Tostador de ranura larga Torradeira de ranhura larga



- › Potencia: 850 W.
- › Desconexión automática.
- › Función de parada rápida.
- › Bandeja recogemigas de fácil extracción.
- › Centrado automático del pan.
- › Calienta panecillos.
- › 7 niveles de tostado.
- › Recogecables integrado.
- › Carcasa de tacto frío.
- › **RANURA ANCHA PARA PAN GRUESO.**
- › Sistema de extra elevación.
- › Pies antideslizantes.

- › Potência: 850 W.
- › Desligamento automático.
- › Função de paragem rápida.
- › Bandeja de migalhas.
- › Centragem automática do pão.
- › Aquecedor de pão.
- › 7 níveis de potência.
- › Armazenamento do cabo.
- › Carcaça de toque frio.
- › **RANHURA LARGA PARA PÃO GROSSO.**
- › Sistema de elevação extra.
- › Feixes antiderrapantes.



### TO 3010 | Tostador de 2 rebanadas Torradeira para 2 fendas



- › Potencia: 750 W.
- › 6 niveles de tostado.
- › Carcasa de tacto frío.
- › 3 luces de control LED.
- › Función de descongelación.
- › Función de calentamiento.
- › Función de parada rápida.
- › Calienta panecillos incorporado.
- › Desconexión automática.
- › Bandeja recogemigas.
- › Recogecables.

- › Potência: 750 W.
- › 6 níveis de potência.
- › Carcaça frio ao toque.
- › 3 luzes de controle LED.
- › Função de descongelação.
- › Função de aquecimento.
- › Função para paragem imediata.
- › Parte superior para pãezinhos.
- › Desligamento automático.
- › Gaveta para migalhas.
- › Armazenamento do cabo.



### TO 2020 | Tostador plano Torradeira plana



- › Potencia: 600 W.
- › 6 posiciones de tueste.
- › 2 barras de cuarzo.
- › Superficie de tostado: 19,5 x 24,5 cm.
- › Carcasa de acero inoxidable.
- › Calienta repostería.
- › Permite tostar cualquier tipo de pan.
- › Bandeja recogemigas.
- › Botón encendido/apagado.
- › **TEMPORIZADOR CON SEÑAL ACÚSTICA.**
- › Recogecables en la base del tostador.

- › Potência: 600 W.
- › 6 posições de tostado.
- › 2 barras de quartzo.
- › Superfície de torrar: 19,5 x 24,5 cm.
- › Carcaça em aço inoxidável.
- › Aquece pasteleria.
- › Aceita qualquer tipo de pão.
- › Tabuleiro recolhe-migalhas.
- › Interruptor de ligação.
- › **SINAL SONORO FIM DO TEMPO SELECIONADO.**
- › Armazenamento do cabo.



### TO 1010 | Tostador plano Torradeira plana



- › Potencia: 600 W.
- › Ideal para todo tipo de pan y bollería.
- › 2 barras de cuarzo.
- › Superficie de tostado: 24 x 19,5 cm.
- › Rejilla de acero inoxidable.
- › 6 niveles de tostado con temporizador.
- › Pulsadores de encendido y parada.
- › Bandeja recogemigas extraíble.
- › **TEMPORIZADOR CON SEÑAL ACÚSTICA.**
- › Recogecables.

- › Potência: 600 W.
- › Ideal para todos os tipos de pão e pastelaria.
- › 2 barras de quartzo.
- › Superfície de torrar: 24 x 19,5 cm.
- › Grade de aço inoxidável.
- › 6 níveis de torrada com temporizador.
- › Interruptor de ligação.
- › Bandeja removível de migalhas.
- › **SINAL SONORA FIM DO TEMPO SELECIONADO.**
- › Armazenamento do cabo.



## CU 6500 | Abrelatas eléctrico Abre-latas elétrico



- › Potencia: 60 W.
  - › Multifunción:
    - Abrelatas.
    - Abridor de botellas.
    - Afilador de cuchillos.
  - › Encendido automático al detectar presión.
  - › Cabezal con cuchilla de acero inoxidable desmontable para facilitar su limpieza.
  - › Sujeción magnética de la tapa.
  - › Detalles en acero inoxidable.
  - › Con recogecables.
- › Potência: 60 W.
  - › Multifuncional:
    - Abre-latas.
    - Abre-garrafas.
    - Afiadora.
  - › Ignição automática ao detectar a pressão.
  - › Cabeça com lâmina de aço inoxidável removível para facilitar a limpeza.
  - › Tampa de fixação magnética.
  - › Detalhes de aço inoxidável.
  - › Com armazenamento do cabo.



## CU 3800 | Cuchillo eléctrico Faca elétrica



- › Potencia: 150 W.
  - › Baja vibración y ruido reducido.
  - › Interruptor de seguridad.
  - › Sistema de seguridad de doble pulsado que evita el accionamiento accidental de la hoja.
  - › Cuchillo doble dentado de acero inoxidable.
  - › Incluye cuchilla adicional para congelados.
  - › Diseño ergonómico, cómodo y fácil de usar.
- › Potência: 150 W.
  - › Baixa vibração e ruído reduzido.
  - › Interruptor de segurança.
  - › Sistema de segurança de pulso duplo que impede a operação accidental da lâmina.
  - › Lâminas duplas em aço inoxidável com serra.
  - › Inclui lâmina adicional para congelados.
  - › Design ergonômico, confortável e fácil de usar.





**CU 4100** | Sacacorchos eléctrico  
Saca rolhas elétrico



- > Tacto suave.
  - > Diseño ergonómico.
  - > Incluye cortacápsulas.
  - > Pulsador de doble sentido
  - > Fácil manejo: extracción y recuperación del corcho en segundos.
  - > Piloto luminoso de carga.
  - > Incluye base cargador.
- > Toque suave.
  - > Design ergonômico.
  - > Corta-cápsulas incluido.
  - > Botão bidirecional.
  - > Fácil de usar: remover e recuperar a rolha em poucos segundos.
  - > Luz de recarga.
  - > Suporte de recarga incluido.



**PM 3550** | Molinillo de pimienta y sal  
Molinho de sal e pimenta



- > Engranaje de molido cerámico de alta precisión.
  - > Se puede usar con cualquier variedad de pimienta, sal, cristal de sal marina o especias.
  - > Regulador de tamaño de molido.
  - > Fácil de rellenar, ensamblar, desmontar y limpiar.
  - > Luz led de visualización de molido.
  - > Cómodo manejo con una mano.
  - > Depósito transparente.
  - > Carcasa de acero inoxidable.
  - > Funciona a pilas: 4 x 1,5 V AA (no incluidas).
- > Engrenagem de moinho de cerâmica de alta precisão.
  - > Pode ser utilizado com qualquer tipo de pimenta, sal, sal marinho, erva seca ou especiarias.
  - > Regulador de tamanho de moagem.
  - > Fácil de encher, montar, desmontar e limpar.
  - > Luz LED.
  - > Operação de mão única.
  - > Carcaça de aço inoxidável.
  - > Depósito transparente.
  - > Funciona à pilhas: 4 x 1,5 V AA (não incluido).



**CU 7000** | Afilador de cuchillos eléctrico  
Afiador de facas elétrica



- > Potencia: 60 W.
  - > Sistema de afilado de piedra de 2 etapas para cualquier hoja no serrada (excepto cuchillos cerámicos).
  - > Afila y rectifica cuchillos de filo liso.
  - > Afila tijeras.
- > Repara destornilladores de cabeza plana.
  - > Ventosas para una mayor estabilidad.
  - > Botón para recoger automáticamente el cable.
  - > Interruptor de conexión.
- > Potência: 60 W.
  - > Afiador de pedra com sistema de 2 etapas para qualquer tipo de lâmina (com exceção de facas cerâmicas).
  - > Afia facas de lâmina simples.
  - > Afia tesouras.
- > Repara chaves de parafuso.
  - > Ventosas para maior estabilidade.
  - > Botão para recolher automaticamente o cabo.
  - > Interruptor de ligação.

## CU 2500 | Afilador de cuchillos Amolador de facas

- › Afilador de cuchillos de 3 etapas:
    - Diamante. Repara y endereza.
    - Carburo de tungsteno. Afilado grueso.
    - Cerámica. Afilado fino.
  - › Afila y rectifica cuchillos de filo liso.
  - › Base con ventosa que le proporciona una gran estabilidad.
  - › Diseño compacto para guardar en cualquier lugar.
- › Amolador de facas de 3 etapas:
    - Diamond. Reparar e endireitar.
    - Carboneto de tungstênio. Afição grossa.
    - Cerâmica. Afição fina.
  - › Afia e retifica laminas lisas.
  - › Base da ventosa que proporciona grande estabilidade.
  - › Design compacto para armazenar em qualquer lugar.



## EV 3500 | Envasadora al vacío Máquina de embalar em vácuo

- › Potencia: 110 W.
  - › Conserva tus alimentos frescos hasta 5 veces más tiempo.
  - › Mantiene intactas las propiedades nutritivas de los alimentos.
  - › Diseño compacto y ligero.
  - › Práctica y sencilla.
  - › Funciones: envasado al vacío más sellado, sellado independiente y envasado a pulsos.
  - › Función de envasado al vacío de recipientes.
  - › Con mini cortador de bolsas desmontable y un tubo para recipiente de vacío.
  - › Tiempo de envasado aproximado 15 segundos (10 segundos de vacío y 5 segundos de sellado).
  - › Luces LED indicadoras.
  - › Línea de sellado de hasta 2 mm de ancho, evita fugas de aire.
  - › Apto para bolsas y rollos con un ancho máximo de 30 cm.
  - › Presión de succión: 0.58 bar.
  - › Medidas: 37 x 7,2 x 10,5 cm (ancho x alto x fondo).
  - › Incluye 10 bolsas de 22 x 30 cm.
- › Potência: 110 W.
  - › Mantém os alimentos frescos por até 5 vezes mais.
  - › Mantém as propriedades nutricionais dos alimentos intactas.
  - › Design compacto e leve.
  - › Prático e simples.
  - › Funções: embalagem a vácuo mais selagem, selagem independente e embalagem pulsada.
  - › Função de embalagem a vácuo de recipientes.
  - › Com cortador de mini-saco removível e tubo para recipiente a vácuo.
  - › Tempo de embalagem de aproximadamente 15 segundos (10 segundos de vácuo e 5 segundos de selagem).
  - › Luzes indicadoras LED.
  - › Linha de vedação de até 2 mm de largura, evita vazamento de ar.
  - › Adequado para sacos e rolos com largura máxima de 30 cm.
  - › Pressão de sucção: 0,58 bar.
  - › Medidas: 37 x 7,2 x 10,5 cm (largura x altura x profundidade).
  - › Inclui 10 bolsas de 22 x 30 cm.

Bolsas EV 3500 (16257)



Rollos EV 3500 (16256)



# NEW!



## SW 7100 | Sandwichera Sandwicheira

- › Potencia: 1500 W.
- › **4 SÁNDWICHES ENTEROS.**
- › Revestimiento antiadherente.
- › Tostado uniforme.
- › Sándwiches perfectamente sellados.
- › Con 2 pilotos indicadores: encendido/calentando.

- › Fácil de limpiar.
- › Base antideslizante.
- › Almacenamiento vertical y horizontal.
- › Protección contra sobrecalentamiento.
- › Clip de cierre para almacenamiento.

- › Potência: 1500 W.
- › **4 POR UTILIZAÇÃO.**
- › Revestimento anti-aderente.
- › Tostado uniforme.
- › Sanduíches perfeitamente selados.
- › Indicador luminoso quando ligado e pronto para usar.



- › Fácil de limpar.
- › Pés antiderrapantes.
- › Armazenamento na vertical e na horizontal.
- › Proteção contra sobreaquecimento.
- › Tampa com fecho.



## SW 6000 | Sandwichera Sandwicheira

- › Potencia: 800 W.
- › No corta el sandwich.
- › Con revestimiento antiadherente.
- › Protección contra sobrecalentamiento.
- › 2 pilotos de control.
- › Regulador automático de la temperatura.

- › Potência: 800 W.
- › Não corta o pão.
- › Com revestimento antiaderente.
- › Proteção contra sobreaquecimento.
- › 2 lâmpada piloto.
- › Regulador automático da temperatura.



## SW 5000 | Sandwichera Sandwicheira

- › Potencia: 800 W.
- › No corta el sandwich.
- › Con revestimiento antiadherente.
- › Protección contra sobrecalentamiento.
- › 2 pilotos de control.
- › Regulador automático de temperatura.



- › Potência: 800 W.
- › Não corta o pão.
- › Com revestimento antiaderente.
- › Proteção contra sobreaquecimento.
- › 2 lâmpada piloto.
- › Regulador automático da temperatura.



**SW 7550** | Sandwichera multifunción 3 en 1  
Sanduicheira multifunções 3 em 1



- › Potencia: 800 W.
- › Placas intercambiables:
  - Placa sándwich.
  - Placa grill.
  - Placa gofre.
- › Recubrimiento antiadherente.
- › Asa integrada.
- › Tapa con cierre.
- › Protección contra sobrecalentamiento.
- › Base antideslizante.

- › Potência: 800 W.
- › Placas removíveis:
  - Placas Sandwich.
  - Placas de grill.
  - Placas Waffle.
- › Revestimento antiaderente.
- › Pega integrada.
- › Tampa com fecho.
- › Protecção contra sobreaquecimento.
- › Pés antiderrapantes.

3 placas intercambiables



**SW 7250** | Sandwichera multifunción 2 en 1  
Sanduicheira multifunções 2 em 1



- › Potencia: 750 W.
- › Placas intercambiables:
  - Placa sándwich.
  - Placa grill.
- › Recubrimiento antiadherente.
- › Asa integrada.
- › Tapa con cierre.
- › Protección contra sobrecalentamiento.
- › Luces piloto.
- › Base antideslizante.

- › Potência: 750 W.
- › Placas removíveis:
  - Placas sandwich.
  - Placas de grill.
- › Revestimento antiaderente.
- › Pega integrada.
- › Interruptor luminoso.
- › Tampa com fecho.
- › Protecção contra sobreaquecimento.
- › Pés antiderrapantes.

2 placas intercambiables



# NEW!



Cierre de seguridad



Recogecables



## SW 4905 | Sandwichera Sandwicheira

- › Potencia: 800 W.
- › Pilotos luminosos de encendido y temperatura óptima.
- › Placas cuadradas antiadherentes.
- › Fácil limpieza.
- › Asa de tacto frío con pinza de cierre.
- › Base antideslizante.
- › Permite almacenamiento vertical para ocupar menos espacio.
- › Recogecables.
- › Tamaño placa: 21,5 x 12,5 cm.
- › Libre de PFOA, BPA, PTFE.

- › Potência: 800 W.
- › Luzes piloto para ignição e temperatura ideal.
- › Prato quadrado antiaderente.
- › Limpeza fácil.
- › Pega de toque frio com fecho.
- › Base antideslizante.
- › Permite armazenamento vertical para ocupar menos espaço.
- › Armazenamento do cabo.
- › Medidas da placa: 21,5 x 12,5 cm.
- › Livre de PFOA, PTFE, BPA.





Cierre de seguridad



Recogecables



## SW 4200 | Sandwichera Sandwicheira

- › Potencia: 800 W.
- › Pilotos luminosos de encendido y temperatura óptima.
- › Placas triangulares antiadherentes.
- › Fácil limpieza.
- › Asa de tacto frío con pinza de cierre.
- › Base antideslizante.
- › Permite almacenamiento vertical para ocupar menos espacio.
- › Recogecables.
- › Tamaño placa: 21,5 x 12,5 cm.
- › Libre de PFOA, BPA, PTFE.

- › Potência: 800 W.
- › Luzes piloto para ignição e temperatura ideal.
- › Prato de sanduíche antiaderente.
- › Limpeza fácil.
- › Peça de toque frio com fecho.
- › Base antideslizante.
- › Permite armazenamento vertical para ocupar menos espaço.
- › Armazenamento do cabo.
- › Medidas da placa: 21,5 x 12,5 cm.
- › Livre de PFOA, PTFE, BPA.





**EP 4200** | Exprimidor  
Espresador de cítricos



- › Potencia: 160 W.
  - › Encendido automático al detectar la presión.
  - › Cono superior desmontable.
  - › Sistema de extracción continua.
  - › Boquilla con sistema antigoteo.
  - › **MOTOR PROFESIONAL AC.**
  - › Brazo articulado que facilita la extracción de zumo.
  - › Cuerpo, filtro y boquilla de acero inoxidable.
  - › Incluye dos conos (para los distintos tipos de cítricos)
  - › Desmontable para fácil limpieza.
  - › Accesorios aptos para lavavajillas.
  - › Pies antideslizantes.
  - › Almacenaje de cable.
- › Potência: 160 W.
  - › Automático uma vez detectando a pressão.
  - › Cone superior removível.
  - › Sistema de extração contínua.
  - › Bocal com sistema anti-gota.
  - › **MOTOR PROFISSIONAL AC.**
  - › Braço articulado que facilita a extração de sumo.
  - › Corpo, filtro e bico de aço inoxidável.
  - › Inclui dois cones (para diferentes tamanhos de cítricos).
  - › Removível para facilitar a limpeza.
  - › Acessórios para máquina de lavar louça.
  - › Pés antiderrapantes.
  - › Armazenamento de cabo.



**EP 4000** | Exprimidor  
Espresador de cítricos



- › Potencia: 150 W.
  - › Encendido automático al detectar la presión.
  - › Cono superior desmontable.
  - › Sistema de extracción continua.
  - › Boquilla con sistema antigoteo.
  - › **MOTOR PROFESIONAL AC.**
  - › Brazo articulado que facilita la extracción de zumo.
  - › Cuerpo, filtro, cono y boquilla de acero inoxidable.
  - › Desmontable para fácil limpieza.
  - › Accesorios aptos para lavavajillas.
  - › Pies antideslizantes.
  - › Almacenaje de cable.
- › Potência: 150 W.
  - › Automático uma vez detectando a pressão.
  - › Cone superior removível.
  - › Sistema de extração contínua.
  - › Bocal com sistema anti-gota.
  - › **MOTOR PROFISSIONAL AC.**
  - › Braço articulado que facilita a extração de sumo.
  - › Corpo, filtro, bico e bico de aço inoxidável.
  - › Removível para facilitar a limpeza.
  - › Acessórios para máquina de lavar louça.
  - › Pés antiderrapantes.
  - › Armazenamento de cabo.



**EP 4100** | Exprimidor  
Espresador de cítricos



- › Potencia: 85 W.
  - › Encendido automático al detectar la presión.
  - › Cono superior desmontable.
  - › Sistema de extracción continua.
  - › Boquilla con sistema antigoteo.
  - › **MOTOR PROFESIONAL AC.**
  - › Brazo articulado que facilita la extracción de zumo.
  - › Cuerpo, filtro y boquilla de acero inoxidable.
  - › Incluye dos conos (para los distintos tipos de cítricos).
  - › Desmontable para fácil limpieza.
  - › Accesorios aptos para lavavajillas.
  - › Pies antideslizantes.
  - › Almacenaje de cable.
- › Potência: 85 W.
  - › Automático uma vez detectando a pressão.
  - › Cone superior removível.
  - › Sistema de extração contínua.
  - › Bocal com sistema anti-gota.
  - › **MOTOR PROFISSIONAL AC.**
  - › Braço articulado que facilita a extração de sumo.
  - › Corpo, filtro e bico de aço inoxidável.
  - › Inclui dois cones (para diferentes tamanhos de cítricos).
  - › Removível para facilitar a limpeza.
  - › Acessórios para máquina de lavar louça.
  - › Pés antiderrapantes.
  - › Armazenamento de cabo.



**EP 3250** | Exprimidor  
Espresador de cítricos



- › Potencia: 40 W.
  - › Capacidad: 1 L.
  - › Recoge pulpas de acero inox.
  - › Función automática mediante pulsación.
  - › Rotación en ambos sentidos.
  - › Vertido directo de zumo a la jarra.
  - › Jarra extraíble con asa.
  - › Desmontable para fácil limpieza.
  - › Palas para arrastrar la pulpa.
  - › Tapa protectora transparente.
  - › Base antideslizante.
- › Potência: 40 W.
  - › Capacidade: 1 L.
  - › Recolhe polpa de aço inoxidável.
  - › Função automática pressionando.
  - › Rotação em ambos os sentidos.
  - › Descarga direta para o copo.
  - › Jarra com alça removível.
  - › Removível para facilitar a limpeza.
  - › Pás arrastar a polpa.
  - › Capa protetora transparente.
  - › Base antiderrapante.





**EP 2350** | Exprimidor  
Espresmedor de cítricos



- › Potencia: 40 W.
  - › Extracción de zumo continua.
  - › Sirve directamente en el vaso.
  - › Función automática de arranque/parada.
  - › Rotación bidireccional.
  - › Desmontable para una fácil limpieza.
  - › Sistema antigoteo.
  - › Base antiderrapante.
  - › Recogecables.
  - › Tapa protectora transparente.
  - › Incluye dos conos (para los distintos tamaños de cítricos).
  - › Accesorios lavables en lavavajillas.
- › Potência: 40 W.
  - › Extracção contínua de sumos.
  - › Serve directamente no copo.
  - › Função de arranque/paragem automática.
  - › Rotação em dois sentidos.
  - › Removível para fácil limpeza.
  - › Sistema anti gotas.
  - › Base antiderrapante.
  - › Armazenamento do cabo.
  - › Tampa protetora transparente.
  - › Inclui dois cones (para diferentes tamanhos de cítricos).
  - › Acessórios laváveis em máquina de lavar louça.



**EP 2210** | Exprimidor  
Espresmedor de cítricos



- › Potencia 25 W.
  - › Capacidad: 1 litro.
  - › Función automática de arranque/parada.
  - › Rotación bidireccional (izquierda y derecha).
  - › Desmontable para una fácil limpieza.
  - › Depósito extraíble con asa.
  - › Regulador de pulpa.
  - › Base antiderrapante.
  - › Recogecable.
  - › Tapa protectora transparente.
  - › Incluye dos conos (para los distintos tamaños de cítricos).
  - › Accesorios lavables en lavavajillas.
- › Potência: 25 W.
  - › Capacidade: 1 litro.
  - › Função on/off automática.
  - › Rotação bidireccional.
  - › Removível para limpeza fácil.
  - › Depósito removível com punho.
  - › Regulador de polpa.
  - › Base antiderrapagem.
  - › Armazenamento do cabo.
  - › Capa protetora transparente.
  - › Inclui dois cones (para diferentes tamanhos de cítricos).
  - › Acessórios laváveis em máquina de lavar louça.



**EP 1510** | Exprimidor  
Espresmedor de cítricos



- › Potencia: 25 W.
  - › Capacidad: 0.5 litros.
  - › Función automática de arranque/parada.
  - › Rotación bidireccional.
  - › Desmontable para una fácil limpieza.
  - › Depósito extraíble con asa.
  - › Base antiderrapante.
  - › Tapa protectora transparente.
  - › Incluye dos conos (para los distintos tamaños de cítricos).
  - › Accesorios lavables en lavavajillas.
- › Potência: 25 W.
  - › Capacidade: 0.5 litros.
  - › Função on/off automática.
  - › Rotação bidireccional.
  - › Removível para limpeza fácil.
  - › Depósito removível com punho.
  - › Base antiderrapagem.
  - › Capa protetora transparente.
  - › Inclui dois cones (para diferentes tamanhos de cítricos).
  - › Acessórios laváveis em máquina de lavar louça.



**PR 3500** | Máquina de hacer perritos  
Máquina de Hot Dog



- › Potencia: 350 W.
  - › Capacidad para hasta 6 salchichas.
  - › Punzón caliente panecillos de acero inoxidable.
  - › Cubeta de agua antiadherente.
  - › Recipiente de cocción transparente desmontable.
  - › Cocina de forma sana al vapor sin necesidad de aceite o grasas.
  - › Interruptor ON/OFF con luz indicadora.
  - › Pies de goma antiderrapante.
  - › Fácil de usar y de limpiar.
- › Potência: 350 W.
  - › Capacidade para até 6 cachorros quentes.
  - › Ferro aquecedor de pão de aço inoxidável.
  - › Cuba de água antiaderente.
  - › Depósito de cozimento transparente removível.
  - › Cozinhar com vapor saudável sem óleo ou gordura.
  - › Interruptor ON/OFF com luz indicadora.
  - › Pés de borracha antiderrapantes.
  - › Fácil de usar e fácil limpeza.

# NEW!

## PA 4350 | Palomitero vintage Pipoqueira eléctrica vintage

- > Potencia: 1200 W.
  - > Funcionamiento rápido y sencillo, ¡palomitas en menos de 3 minutos!
  - > Fácil de limpiar.
  - > Diseño vintage.
  - > Cocina sana, sin necesidad de añadir aceite o mantequilla.
  - > Ideal para casa, oficina, barco, picnic y camping.
- > Potência: 1200 W.
  - > Fácil e rápido de usar, pipoca pronta em três minutos!
  - > Limpeza fácil.
  - > Estilo vintage.
  - > Culinária saudável sem óleo.
  - > Adequado para sua casa, escritório, barco, piquenique ou acampamento.

1200  
W

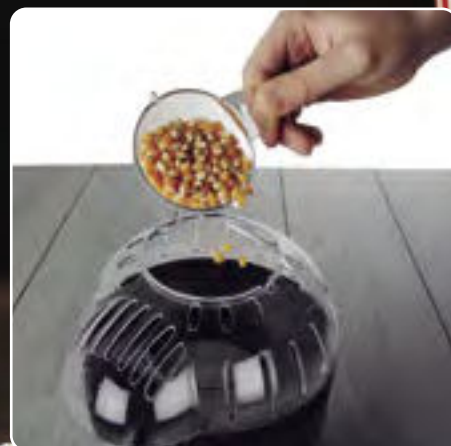
3  
min





## PA 4300 | Palomitero Pipoqueira eléctrica

- > Potencia: 1000 W.
  - > Rojo metalizado.
  - > Funcionamiento rápido y sencillo, ¡palomitas en 3 minutos!
  - > Cacito medidor integrado para obtener la cantidad ideal de palomitas.
  - > Incluye recetas para realizar palomitas de sabores.
  - > Cocina sana, sin necesidad de añadir aceite.
  - > Ideal para casa, oficina, barco, picnic y camping.
  - > Fácil de limpiar.
- > Potencia: 1000 W.
  - > Vermelho metálico.
  - > Rápido e fácil de usar, pipoca pronto em três minutos!
  - > Colher de medida para a obtenção da quantidade ideal de pipoca.
  - > Receitas para pipoca sabor sendo incluído.
  - > Cozinha saudável, não há necessidade de adicionar óleo.
  - > Ideal para a sua casa, escritório, barco, piquenique e camping.
  - > Fácil limpeza.





**FCH 4000** | Fuente de chocolate  
Fonte de chocolate



- › ¡Perfecta para postre!
- › Potencia: 32 W.
- › Cuerpo de acero inoxidable.
- › 3 pisos.
- › Función mantenimiento de calor.
- › Interruptor de encendido/apagado.
- › Luz indicadora de funcionamiento.
- › Base antideslizante.
- › ¡Ideal para sobremesa!
- › Potência 32 W.
- › Corpo de aço inoxidável.
- › 3 andares.
- › Função manter quente.
- › Interruptor On/Off.
- › Interruptor luminoso.
- › Pés antiderrapantes.



**CM 2360** | Máquina de hacer crepes  
Máquina de fazer crepes



- › Potencia: 1000 W.
- › Para hacer crepes, tortitas, tortillas y huevos.
- › Superficie de cocina: 30 cm de diámetro.
- › Superficie anti-adherente.
- › Nivel de temperatura ajustable.
- › Luces indicadoras (encendido y temperatura óptima).
- › Pies de silicona antideslizantes para mayor estabilidad.
- › Recogecables.
- › Fácil de limpiar.
- › Esparcidor de masa para hacer crepes finos y espátula de madera incluidas.
- › Borde elevado para evitar que gotee la masa.
- › Potência: 1000 W.
- › Para fazer crepes, panquecas, omeletes e ovos.
- › Superfície de confecção: 30 cm.
- › A superfície antiaderente revestido.
- › Nível de temperatura ajustável.
- › Luzes indicadoras (on/off e temperatura ideal).
- › Pés de silicone anti-derrapante para estabilidade.
- › Armazenamento do cabo.
- › Limpeza fácil.
- › Espalhador de massa para fazer crepes finas e espátula de madeira estão incluídos.
- › Borda alta para evitar massa pingando.

**NEW!**



**WL 1500** | Gofrera  
Máquina de waffles



- › Potencia: 1000 W.
- › Fácil de usar.
- › Rápido: 1 gofre grande o 5 gofres pequeños en menos de 3 minutos.
- › Termostato ajustable de temperatura para controlar el nivel de tostado.
- › Recubrimiento antiadherente fácil de limpiar.
- › Base antideslizante.
- › Asa de tacto frío.
- › Luces indicadoras de funcionamiento.
- › Sistema de protección contra sobrecalentamiento.
- › Libre de BPA, PFOA y PTFE.
- › Recogecables.
- › Potência: 1000 W.
- › Cozinha fácil
- › Cozimento rápido: 1 waffle grande ou 5 mini waffles em apenas 3 minutos.
- › Termostato ajustável para controlar o nível de escurecimento.
- › Revestimento antiaderente.
- › Pés antiderrapantes.
- › Cabo de toque frío.
- › Luz indicadora.
- › Proteção contra o superaquecimento.
- › BPA, PFOA, PTFE livre.
- › Armazenamento do cabo.



## WL 2200 | Gofrera Máquina de waffles

- › Potencia: 1200 W.
  - › Capacidad para cuatro gofres.
  - › Recubrimiento antiadherente.
  - › Termostato regulable de temperatura.
  - › Protección contra sobrecalentamiento.
  - › Cubierta de acero inoxidable.
  - › Asa de tacto frío.
  - › Luces indicadoras de funcionamiento.
  - › Base antideslizante.
- › Potência: 1200 W.
  - › Capacidade para quatro waffles.
  - › Revestimento antiaderente.
  - › Termostato de temperatura ajustável.
  - › Proteção contra superaquecimento.
  - › Tampa de aço inoxidável.
  - › Pega de toque frio.
  - › Luzes indicadoras de operação.
  - › Base antiderrapante.





**MS 4200** | Cortadora Fiambreira



- › Potencia: 150 W.
  - › Cuchilla de acero inoxidable.
  - › Botón con 3 velocidades.
  - › Deslizador seguro y extraíble.
  - › Ajuste del grosor de corte.
  - › Bandeja para el fiambre.
  - › Carcasa plegable.
- › Potência: 150 W.
  - › Disco de corte em aço inoxidável.
  - › Control 3 velocidades.
  - › Deslizador seguro e extraível.
  - › Ajuste de espessura possível.
  - › Bandeja para fiambre.
  - › Carcaça dobrável.



**MS 4570** | Cortadora Fiambreira



- › Power: 150 W.
  - › Cuchilla de acero inoxidable.
  - › Botón con 1 velocidad + Pulse.
  - › Deslizador seguro y extraíble.
  - › Ajuste del grosor de corte.
  - › Bandeja para el fiambre.
- › Potência: 150 W.
  - › Disco de corte em aço inoxidável.
  - › Botão com 1 velocidade + Pulse.
  - › Deslizador seguro e extraível.
  - › Ajuste de espessura possível.
  - › Bandeja para fiambre.

**MHP 3500** | Panificadora automática Máquina de fazer pão automática



- › Pan recién hecho de forma rápida y sencilla.
  - › Potencia: 550 W.
  - › **CUBETA LIBRE DE PFOA Y PTFE.**
  - › Tamaño de pan de 0,7 kg y 1 kg.
  - › Temporizador de hasta 13 horas.
  - › 14 programas preconfigurados de cocción.
  - › Incluye programa preconfigurado para pan sin gluten.
  - › Tapa superior de acero inoxidable con ventana de control.
  - › Función automática que mantiene caliente el pan durante 60 minutos.
  - › 3 niveles de dorado de la corteza de pan.
  - › Cubeta antiadherente extraíble y de fácil limpieza.
  - › Pantalla LCD.
  - › Accesorios: vaso dosificador, cucharilla medidora y gancho para retirar la pala.
  - › Incluye recetario.
- › Pão fresco feito com rapidez e facilidade.
  - › Potência: 550 W.
  - › **CUBA LIVRE DE PFOA E PTFE.**
  - › Tamanho do pão de 0,7 kg e 1 kg.
  - › Temporizador de até 13 horas.
  - › 14 programas de cozimento pré-configurados.
  - › Inclui programa pré-configurado para pão sem glúten.
  - › Tampa superior de aço inoxidável com janela de controle.
  - › Função automática que mantém o pão quente por 60 minutos.
  - › 3 níveis de tostado de pão dourado.
  - › Cuba antiaderente removível e fácil de limpar.
  - › Ecrã LCD.
  - › Acessórios: copo de medição, colher de medição e gancho para remover a pá.
  - › Inclui livro de receitas.



# PROFESIONAL



RECOGECABLES



CUCHILLA DE 8 PUNTA EN ACERO INOXIDABLE



## BV 9650 | Batidora de vaso profesional Liquidificadora profissional

- › Potencia: 1500 W.
- › Motor profesional AC de alto rendimiento 100% cobre.
- › Ideal para preparar batidos, smoothies y cócteles.
- › Apta para alimentos sólidos y líquidos.
- › Vaso de trítan ultrarresistente.
- › Libre de BPA.
- › Capacidad: 2 L.
- › Fácil colocación del vaso, sin encajes.
- › Eje de las cuchillas metálico.
- › 30.000 rpm.
- › Pica hielo en segundos.
- › Cuchilla con 8 puntas de acero inoxidable.
- › Jarra desmontable para su fácil limpieza.

- › Sistema de seguridad: no funciona sin jarra.
- › Regulador electrónico de potencia.
- › Función turbo.
- › Protección contra sobrecalentamiento.
- › Fácil de usar y limpiar.
- › Incorpora accesorio para desmontar la cuchilla.
- › Tapa hermética que incluye tapón y stick para mezclar.
- › Boca de vertido en la jarra.
- › Boca de llenado en la tapa.
- › Base con pies de goma antideslizantes.
- › Recogecables.

- › Potência: 1500 W.
- › Motor AC profissional de alto desempenho e 100% de cobre.
- › Ideal para fazer smoothies, smoothies e coquetéis.
- › Adequado para alimentos sólidos e líquidos.
- › Copo de trítan ultrarresistente.
- › Livre de BPA.
- › Capacidade: 2 L.
- › Fácil colocação do copo, sem encaixes.
- › Eixo de lâminas de metal.
- › 30.000 rpm.
- › Tritura gelo em segundos.
- › Lâmina com 8 pontas de aço inoxidável.

- › Copo removível para limpeza fácil.
- › Sistema de segurança: não funciona sem o copo.
- › Regulador eletrônico de energia.
- › Função turbo.
- › Sistema de segurança contra sobre aquecimento.
- › Fácil de usar e limpar.
- › Inclui acessório para desmontar a lâmina.
- › Tapa hermética que inclui tampa e bastão para misturar.
- › Bico na tampa para verter o conteúdo.
- › Faça a boca na tampa.
- › Base com pés de borracha antiderrapante.
- › Armazenamento do cabo.



# NEW!



1500  
W

1,5  
L

5  
cm



## BV 15200 | Batidora de vaso Liquidificador

- › Potencia: 1500 W.
- › Jarra de cristal termorresistente graduada con 1,5 L de capacidad.
- › Cuerpo en acero inoxidable.
- › Cuchilla de seis hojas con recubrimiento de titanio desmontable y fácil de limpiar.
- › 5 velocidades + función turbo para toda clase de alimentos, incluido picar hielo.

- › Sistema de seguridad que impide el funcionamiento sin jarra.
- › Potente motor AC.
- › Sistema de seguridad para evitar sobrecalentamientos.
- › Tapa hermética con tapón dosificador.
- › Base antideslizante.

- › Potência: 1500 W.
- › Jarra de vidro graduado resistente ao calor com capacidade de 1,5L.
- › Corpo principal em aço inoxidável.
- › Lâmina de seis pontas com revestimento de titânio, destacável e fácil limpeza.
- › 5 velocidades + função Turbo para todos os tipos de alimentos, incluindo trituração de gelo.

- › Sistema de segurança que impede a operação sem jarra.
- › Poderoso Motor AC.
- › Sistema de segurança que evita o superaquecimento.
- › Tapa hermética com tampa de medição.
- › Pés de borracha antiderrapante.
- › Base antiderrapante.



## BV 15000 | Batidora de vaso Liquidificador



- › Potencia: 1500 W.
  - › Jarra de cristal termorresistente graduada con 1,5 L de capacidad.
  - › Cuerpo en acero inoxidable.
  - › Cuchilla de seis hojas con recubrimiento de titanio desmontable y fácil de limpiar.
  - › 7 velocidades + 3 funciones programadas:
    - Pulse: pulsaciones a máxima potencia.
    - Ice crusher: para picar hielo.
    - Smoothie: para preparar deliciosos y sanos batidos.
  - › Sistema de seguridad que impide el funcionamiento sin jarra.
  - › Potente motor AC.
  - › Mando de control con retroiluminación LED azul.
  - › Tapa hermética con tapón dosificador.
  - › Pies de goma antideslizantes.
- › Potência: 1500 W.
  - › Jarra de vidro graduado resistente ao calor com capacidade de 1,5L.
  - › Corpo principal em aço inoxidável.
  - › Lâmina de seis pontas com revestimento de titânio, destacável e fácil limpeza.
  - › 7 velocidades + 3 funções programadas:
    - Pulse: pulsações na potência máxima.
    - Ice crusher: triturar gelo.
    - Smoothie: para fazer batidos deliciosos e saudáveis.
  - › Sistema de segurança que impede a operação sem jarra.
  - › Poderoso Motor AC.
  - › Botão de controle com luz de fundo LED azul.
  - › Tapa hermética com tampa de medição.
  - › Pés de borracha antiderrapante.



## BV 6525 | Batidora de vaso Liquidificador



- › Potencia: 1000 W.
  - › Jarra de cristal graduada con 1,5 L de capacidad.
  - › Cuerpo en acero inoxidable.
  - › Cuchilla de seis hojas con recubrimiento de titanio.
  - › Cuchilla desmontable para fácil limpieza.
  - › 5 velocidades + turbo.
  - › Sistema de seguridad que impide el funcionamiento sin jarra.
  - › Jarra con sistema de bloqueo.
  - › Ideal para preparar batidos, smoothies y cócteles.
  - › Función pica hielo.
  - › Potente motor AC.
  - › Jarra termorresistente.
  - › Tapa hermética con tapón dosificador.
- › Potência: 1000 W.
  - › Jarro de vidro graduado com capacidade de 1,5 L.
  - › Corpo principal de aço inoxidável.
  - › Lâmina de seis pontas com revestimento de titânio.
  - › Lâmina destacável para facilitar a limpeza.
  - › 5 velocidades + turbo.
  - › Sistema de segurança que impede a operação sem jarra.
  - › Jarro com sistema de bloqueio.
  - › Ideal para preparar batidos, smoothies e cocktails.
  - › Função de triturador de gelo.
  - › Poderoso motor AC.
  - › Jarro resistente ao calor.
  - › Tapa hermética com tampa de medição.





**BV 6575** Batidora de vaso  
Liquidificador



- › Potencia: 600 W.
- › Motor AC.
- › Jarra de cristal graduada con 1,5 L de capacidad.
- › Frontal en acero inoxidable.
- › Cuchilla de cuatro hojas con recubrimiento de titanio.
- › Cuchilla desmontable para su fácil limpieza.
- › 5 velocidades con "Pulse".
- › Sistema de seguridad que impide el funcionamiento sin jarra.
- › Ideal para preparar batidos, smoothies y cócteles.
- › Función pica hielo.
- › Jarra termorresistente.
- › Tapa hermética con tapón dosificador.

- › Potência: 600 W.
- › Poderoso motor AC
- › Jarro de vidro graduado com capacidade de 1,5 L.
- › Corpo principal de aço inoxidável.
- › Lâmina de quatro folhas com revestimento de titânio.
- › Lâmina destacável para facilitar a limpeza.
- › 5 velocidades com "Pulse".
- › Sistema de segurança que impede a operação sem jar.
- › Ideal para preparar batidos, smoothies e cocktails.
- › Função de triturador de gelo.
- › Jarro resistente ao calor.
- › Tampa hermética com tampa de medição.



**BV 3500** Batidora de vaso  
Liquidificador



- › Potencia: 500 W.
- › Capacidad: 1 L.
- › Jarra de cristal.
- › Con sistema de seguridad.
- › Cuchilla de acero inoxidable.
- › Jarra desmontable para su fácil limpieza.
- › 2 velocidades.

- › Potência: 500 W.
- › Capacidade: 1 L.
- › Misturador de vidro.
- › Com sistema de segurança.
- › Lamina em aço inoxidável.
- › Misturador retirável de limpeza fácil.
- › 2 velocidades.



**BV 5040** Batidora de vaso  
Liquidificador



- › Potencia: 500 W.
- › Vaso de cristal con capacidad de 1,5 L.
- › Cuchilla de 4 hojas en acero inoxidable
- › Jarra y cuchillas desmontables para su fácil limpieza.
- › 2 velocidades + opción pulse (turbo).
- › Base antideslizante.

- › Potência: 500 W.
- › Jarro de cristal com 1,5 L.
- › Lâmina de aço inoxidável de 4 puntas.
- › Jarro e lâminas removíveis para limpeza fácil.
- › 2 velocidades + opção pulse (turbo).
- › Antiderrapante.



**BV 5035** Batidora de vaso  
Liquidificador



- › Potencia: 500 W.
- › Vaso con capacidad de 1,5 L.
- › Vaso libre de BPA.
- › Cuchilla de 4 filos en acero inoxidable.
- › Jarra y cuchillas desmontables para su fácil limpieza.
- › 2 velocidades + opción pulse (Turbo).
- › Base antideslizante.

- › Potência: 500 W.
- › Jarro com 1,5 L.
- › Jarro livre de BPA
- › Lâmina de aço inoxidável de 4 pontas.
- › Jarro e lâminas removíveis para limpeza fácil.
- › 2 velocidades + opção pulse (turbo).
- › Antiderrapante.



**BV 3400** | Batidora de vaso Liquidificador



- › Potencia: 500 W.
- › Capacidad: 1L.
- › Jarra de cristal.
- › Con sistema de seguridad.
- › Cuchilla de acero inoxidable.
- › Jarra desmontable para su fácil limpieza.
- › 2 velocidades con "Pulse".
- › Base antideslizante.

- › Potência: 500 W.
- › Capacidade: 1L.
- › Misturador de vidro.
- › Com sistema de segurança.
- › Lâmina em aço inoxidável.
- › Misturador retirável de limpeza fácil.
- › 2 velocidades com "Pulse".
- › Base antiderrapante.



**BV 7500** | Batidora de vaso Blend&Go Liquidificador Blend&Go



- › Potencia: 300 W.
- › 4 cuchillas de acero inoxidable con recubrimiento de titanio.
- › Incluye dos vasos de 570 ml y 400 ml de capacidad con boquilla antigoteo.
- › Recipientes preparados para transportar con total facilidad.
- › Libre de BPA.
- › Ideal para preparar batidos, smoothies y cócteles.
- › Apto para picar hielo.
- › Anillo de silicona para un mejor agarre.
- › Asa de transporte en las tapaderas.
- › Sistema de seguridad: no funciona sin vaso.
- › Protección contra sobrecalentamiento.
- › Pies antideslizantes para una mayor seguridad.
- › Recogecables.

- › Potência: 300 W.
- › Lâminas de aço inoxidável com revestimento de titânio.
- › Jarro de 570ml e 400ml com função anti gotas.
- › Recipientes preparados para transportar com total facilidade.
- › Livre de BPA.
- › Adequado para batidos, smoothies e cocktails.
- › Adequado para picar gelo.
- › Fecho em silicone e fácil transporte.
- › Pega de transporte nas tampas.
- › Sistema de segurança: no funciona sem o copo.
- › Sistema de segurança contra sobre aquecimento.
- › Base antiderrapante.
- › Armazenamento do cabo.

**BV 2500** | Batidora portátil USB Liquidificador USB portátil

- › Potencia: 55 W.
- › Ideal para smoothies, batidos de proteínas o zumos.
- › Cuchillas de acero inoxidable.
- › Tiempo de carga: 3.5 horas.
- › Vaso de 300 ml.
- › Batería: 1800 mAh.
- › Diseño compacto y ligero.
- › Libre de BPA.
- › Sistema de seguridad: no funciona si el vaso no está bien colocado.
- › Protección contra sobrecalentamiento.
- › Fácil de limpiar.

- › Potência: 55 W.
- › Ideal para smoothies, shakes de proteína ou sumos.
- › Lâminas de aço inoxidável.
- › Tempo de carregamento: 3,5 horas.
- › Copo com capacidade de 300 ml.
- › Bateria: 1800 mAh.
- › Desenho leve e compacto.
- › Livre de BPA.
- › Sistema de segurança: não funciona sem o copo não estiver no lugar.
- › Proteção contra superaquecimento.
- › Fácil de limpar.



**NEW!**



# NEW!



## BT 2770 | Batidora de mano Conjunto varinha mágica

- › Potencia: 1200 W.
  - › Potente motor DC.
  - › Selector de velocidad.
  - › 2 pulsadores.
  - › Función turbo.
  - › Mango ergonómico.
  - › Anilla para colgar.
  - › Hoja de acero inoxidable.
  - › Brazo de acero inoxidable desmontable mediante pulsador.
  - › Libre BPA.
  - › Vaso mezclador.
  - › Batidora de alambre.
  - › Picador universal de 800 ml.
  - › Accesorios aptos para lavavajillas.
- › Potência: 1200 W.
  - › Motor DC potente.
  - › Controle de velocidade com luz.
  - › 2 botões cromados com luz.
  - › Função turbo.
  - › Punho ergonomic slim.
  - › Anilha para pendurar.
  - › Lâminas em aço inoxidável.
  - › Pé de varinha em aço inoxidável removível por botão de pressão.
  - › Livre de BPA.
  - › Copo de medição.
  - › Batedor de arame.
  - › Picador universal 800 ml.
  - › Varinha e acessórios são laváveis na máquina de lavar louça.



## BT 2710 | Batidora de mano Varinha mágica

- › Potencia: 1200 W.
  - › Potente motor DC.
  - › Selector de velocidad.
  - › 2 pulsadores.
  - › Función turbo.
  - › Mango ergonómico.
  - › Anilla para colgar.
  - › Hoja de acero inoxidable.
  - › Brazo de acero inoxidable desmontable mediante pulsador.
  - › Vaso mezclador apto para lavavajillas.
  - › Libre BPA.
- › Potência: 1200 W.
  - › Motor DC potente.
  - › Controle de velocidade com luz.
  - › 2 botões cromados com luz.
  - › Função turbo.
  - › Punho ergonomic slim.
  - › Anilha para pendurar.
  - › Lâminas em aço inoxidável.
  - › Pé de varinha em aço inoxidável removível por botão de pressão.
  - › O copo medidor pode ser lavado na máquina de lavar louça.
  - › Livre de BPA.



## BT 2690 | Batidora de mano Conjunto varinha mágica

- › Potencia: 1000 W.
- › Potente motor DC.
- › Selector de velocidad.
- › 2 pulsadores.
- › Función turbo.
- › Mango ergonómico.
- › Anilla para colgar.
- › Hoja de acero inoxidable.
- › Brazo de acero inoxidable desmontable mediante pulsador.
- › Libre BPA.
- › Vaso mezclador.
- › Batidora de alambre.
- › Picador universal de 800 ml.
- › Accesorios aptos para lavavajillas.

- › Potência: 1000 W.
- › Motor DC potente.
- › Controle de velocidade com luz.
- › 2 botões.
- › Função turbo.
- › Punho ergonomic slim.
- › Anilha para pendurar.
- › Lâminas em aço inoxidável.
- › Pé de varinha em aço inoxidável removível por botão de pressão.
- › Livre de BPA.
- › Copo de medição.
- › Batedor de arame.
- › Picador universal 800 ml.
- › Varinha e acessórios são laváveis na máquina de lavar louça.



## BT 2680 | Batidora de mano Varinha mágica

- › Potencia: 1000 W.
- › Potente motor DC.
- › Selector de velocidad.
- › 2 pulsadores.
- › Función turbo.
- › Mango ergonómico.
- › Anilla para colgar.
- › Hoja de acero inoxidable.
- › Brazo de acero inoxidable desmontable mediante pulsador.
- › Libre BPA.
- › Vaso mezclador apto para lavavajillas.

- › Potência: 1000 W.
- › Motor DC potente.
- › Controle de velocidade com luz.
- › 2 botões.
- › Função turbo.
- › Punho ergonomic slim.
- › Anilha para pendurar.
- › Lâminas em aço inoxidável.
- › Pé de varinha em aço inoxidável removível por botão de pressão.
- › Livre de BPA.
- › Copo de medição lavável na máquina de lavar louça.



**BT 2760** | Batidora de mano  
Conjunto varinha mágica



- › Potencia: 1000 W.
- › Potente y silencioso motor DC.
- › Selector de velocidad con luz.
- › 2 pulsadores.
- › Función turbo.
- › Mango ergonómico.
- › Anilla para colgar.
- › Interruptor de tacto suave.
- › Hoja de acero inoxidable.
- › Brazo de acero inoxidable desmontable mediante pulsador.
- › Vaso mezclador de 600 ml con tapa.
- › Batidor de alambre.
- › Picador universal de 500 ml.
- › Brazo y accesorios lavables en lavavajillas.

- › Potência: 1000 W.
- › Motor DC potente e silencioso.
- › Controle de velocidade com luz.
- › 2 botões cromados com luz.
- › Função turbo.
- › Punho ergonomic slim.
- › Anilha para pendurar.
- › Interruptor de toque suave.
- › Lâminas em aço inoxidável.
- › Pé de varinha em aço inoxidável removível por botão de pressão.
- › 600 ml copo de medição com tampa.
- › Batedor de arame.
- › Picador universal 500 ml.
- › Varinha e acessórios são laváveis na máquina de lavar louça.



**BT 2700** | Batidora de mano  
Varinha mágica



- › Potencia: 1000 W.
- › Vaso mezclador de 600 ml con tapa.
- › Potente y silencioso motor DC.
- › Selector de velocidad con luz.
- › 2 pulsadores.
- › Función turbo.
- › Mango ergonómico.
- › Anilla para colgar.
- › Interruptor de tacto suave.
- › Hoja de acero inoxidable.
- › Brazo de acero inoxidable desmontable mediante pulsador.
- › Brazo y vaso lavables en lavavajillas.

- › Potência: 1000 W.
- › 600 ml copo de medição com tampa.
- › Motor DC potente e silencioso.
- › Controle de velocidade com luz.
- › 2 botões cromados com luz.
- › Função turbo.
- › Punho com design ergonómico.
- › Anilha para pendurar.
- › Interruptor de toque suave.
- › Lâminas em aço inoxidável.
- › Pé aço inoxidável removível através de botão.
- › O pé e o copo de medição podem ir à máquina da louça.





## BT 2660 | Batidora de mano Conjunto varinha mágica

- › Potência: 800 W.
- › Interruptor tacto suave.
- › Asa ergonómica.
- › Selector de velocidade.
- › 2 pulsadores.
- › Anilla para colgar.
- › Brazo de acero inoxidable desmontable.
- › Detalles cromados.
- › Cuchilla de acero inoxidable.
- › Vaso mezclador y medidor de 600 ml con tapa.
- › Batidor de alambre.
- › Picador universal de 500 ml.
- › Potência: 800 W.
- › Interruptor de toque macio.
- › Pega ergonómica.
- › Controlo de velocidade.
- › 2 botões.
- › Anilha para pendurar.
- › Pé removível de aço inoxidável.
- › Detalhes cromados.
- › Lâmina de aço inoxidável.
- › Copo de medição 600 ml com tampa.
- › Batedor de arame.
- › Picador universal 500 ml.



## BT 2220 | Batidora de mano Varinha mágica

- › Potência: 800 W.
- › Interruptor tacto suave.
- › Asa ergonómica.
- › Selector de velocidad.
- › 2 pulsadores.
- › Anilla para colgar.
- › Brazo de acero inoxidable desmontable.
- › Detalles cromados.
- › Cuchilla de acero inoxidable.
- › Vaso mezclador y medidor de 600 ml con tapa incluida.
- › Potência: 800 W.
- › Interruptor de toque macio.
- › Pega ergonómica.
- › Controlo de velocidade.
- › 2 botões.
- › Anilha para pendurar.
- › Pé removível de aço inoxidável.
- › Detalhes cromados.
- › Lâmina de aço inoxidável.
- › Copo de medição 600 ml com tampa.





**BT 1320** Batidora de mano  
Conjunto varinha mágica



- › Potencia: 400 W.
- › Brazo y accesorios lavables en lavavajillas.
- › Interruptor de tacto suave.
- › Asa ergonómica.
- › 2 pulsadores, 2 velocidades.
- › Anilla para colgar.
- › Brazo de acero inoxidable desmontable.
- › Cuchilla de acero inoxidable.
- › Vaso mezclador y medidor de 600 ml con tapa incluida.
- › Batidor de alambre.
- › Picador universal 500 ml.

- › Potência: 400 W.
- › O pé e os acessórios podem ir à máquina de lavar louça.
- › Interruptor de toque macio.
- › Pega ergonómica.
- › 2 botões, 2 velocidades.
- › Anilha para pendurar.
- › Pé removível de aço inoxidável.
- › Lâmina de aço inoxidável.
- › Copo de medição 600 ml com tampa.
- › Batedor de arame.
- › Picador universal 500 ml.



**BT 1220** Batidora de mano  
Varinha mágica



- › Potencia: 400 W.
- › Brazo y vaso lavables en lavavajillas.
- › Interruptor de tacto suave.
- › Asa ergonómica.
- › 2 pulsadores, 2 velocidades.
- › Anilla para colgar.
- › Brazo de acero inoxidable desmontable.
- › Cuchilla de acero inoxidable.
- › Vaso mezclador y medidor de 600 ml con tapa incluida.

- › Potência: 400 W.
- › Pé e copo podem ir à máquina de lavar louça.
- › Interruptor de toque macio.
- › Pega ergonómica.
- › 2 botões, 2 velocidades.
- › Anilha para pendurar.
- › Pé removível de aço inoxidável.
- › Lâmina de aço inoxidável.
- › Copo de medição 600 ml com tampa.



**BT 1050** Batidora de mano  
Varinha mágica



- › Potencia: 200 W.
- › Brazo lavable en lavavajillas.
- › Interruptor tacto suave.
- › Asa ergonómica.
- › 2 pulsadores, 2 velocidades.
- › Anilla para colgar.
- › Hoja de acero inoxidable.
- › Vaso mezclador de 600 ml con tapa.

- › Potência: 200 W.
- › O pé pode ir à máquina de lavar louça.
- › Interruptor de toque macio.
- › Pega ergonómica.
- › 2 botões, 2 velocidades.
- › Anilha para pendurar.
- › Lâmina de aço inoxidável.
- › Copo de medição 600 ml com tampa.



**BA 3250** Batidora amasadora  
Batedeira de mão



- › Potencia: 400 W.
- › Permite batir, mezclar y amasar diferentes alimentos.
- › Decoración en acero inoxidable.
- › 6 niveles de velocidad + función turbo.
- › Su diseño permite que se guarde en posición vertical.
- › Incluye varillas mezcladoras y amasadoras de acero inoxidable.
- › Rápida refrigeración.
- › Empuñadura ergonómica.
- › Accesorios extraíbles aptos para lavavajillas.
- › Tamaño compacto de fácil manejo.

- › Potência: 400 W.
- › Permite bater, misturar e amassar diferentes alimentos.
- › Decoração em aço inoxidável.
- › 6 níveis de velocidade + função turbo.
- › Seu design permite que ele seja armazenado na posição vertical.
- › Inclui varetas e amassadoras de aço inoxidável.
- › Arrefecimento rápido.
- › Cabo ergonómico.
- › Acessórios removíveis adequados para máquinas de lavar louça.
- › Tamanho compacto para fácil manuseamento.



# NEW!



## BA 3600 | Batidora amasadora Batedeira de mão

- › Potência: 400 W.
- › 5 níveis de velocidade.
- › Botón turbo.
- › Su diseño permite que se guarde en posición vertical.
- › Accesorio batidora.
- › 2 varillas mezcladoras.
- › 2 amasadoras en acero inoxidable.
- › Compacta y de cómodo manejo.
- › Potência: 400 W.
- › 5 velocidades.
- › Tecla para turbo.
- › Seu design permite que ele seja armazenado na posição vertical.
- › Pé misturador.
- › 2 varinhas para bater claras.
- › 2 para bater massas em aço inoxidável.
- › Tamanho compacto para fácil manuseamento.



**BA 4400** | Batidora amasadora  
Batedeira com taça



- › Potencia: 300 W.
  - › 5 velocidades.
  - › Función turbo.
  - › Bate, monta, mezcla, emulsiona y amasa todo tipo de ingredientes.
  - › 2 mezcladores de acero inoxidable para huevos y cremas.
  - › 2 varillas de acero inoxidable para mezclar masa.
  - › Bol rotatorio de 3,5 L.
  - › Cabezal extraíble para uso independiente sin bol.
  - › Botón para expulsión de varillas.
  - › Fácil limpieza.
  - › Utensilios y bol aptos para lavavajillas.
  - › Pies antideslizantes.
- › Potência: 300 W.
  - › 5 velocidades.
  - › Função turbo.
  - › Agita, monta, mistura, emulsifica e amassa todo o tipo de ingredientes.
  - › 2 batedores de aço inoxidável para ovos e creme.
  - › 2 ganchos em aço inoxidável para misturar massa.
  - › Com taça rotativa de 3,5 L.
  - › Cabeça removível para uso independente sem tigela.
  - › Botão para ejetar os acessórios.
  - › Limpeza fácil.
  - › Utensílios e taças adequados para máquina de lavar louça.
  - › Pés antiderrapantes

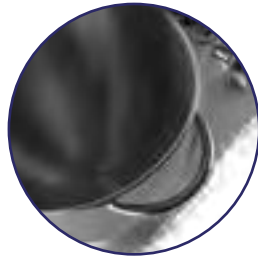


**AM 6500** | Amasadora  
Misturadora amassadora



- › Potencia: 1000 W.
  - › Bol de acero inoxidable de 5 L apto para lavavajillas.
  - › Accesorios para amasar, mezclar y batir: gancho para masas y pan, batidor de varillas para claras de huevo, nata o merengue y gancho mezclador para masas suaves.
  - › Tapa de protección contra salpicaduras con orificio de llenado para incluir los ingredientes sin necesidad de parar la máquina.
  - › 7 velocidades.
  - › Motor AC de gran resistencia.
  - › Movimiento planetario para una mezcla más homogénea.
  - › Pies de apoyo con ventosas para mayor estabilidad.
  - › Fácil manejo y limpieza.
- › Potência: 1000 W.
  - › Taça de aço inoxidável 5 L, adequado para máquina de lavar louça.
  - › Acessórios para amassar, misturar e bater: gancho para massa e pão, batedor para claras de ovos, creme ou merengue e batedeira para massa macia.
  - › Tampa de proteção contra salpicos com orificio de enchimento para incluir os ingredientes sem parar a máquina.
  - › 7 níveis de potência.
  - › Motor AC com alta resistência.
  - › Movimento planetário para uma mistura mais homogênea.
  - › Apoio de pés com ventosas para estabilidade.
  - › Fácil de operar e limpar.

# NEW!



## AM 8000 | Amasadora Misturadora amassadora

- › Potencia: 1800 W.
- › Bol de acero inoxidable de 7 L con dos asas apto para lavavajillas.
- › Accesorios para amasar, mezclar y batir: gancho para masas y pan, batidor de varillas para claras de huevo, nata o merengue y gancho mezclador para masas suaves.
- › Tapa de protección contra salpicaduras con orificio de llenado para incluir los ingredientes sin necesidad de parar la máquina.
- › 6 velocidades + Pulse.
- › Motor AC de gran resistencia.

- › Cabezal basculante para facilitar el acceso a la mezcla.
- › Protección contra sobrecalentamiento.
- › Sistema de seguridad que impide su funcionamiento si no está correctamente cerrada.
- › Luz LED indicadora.
- › Movimiento planetario para una mezcla más homogénea.
- › Pies de apoyo con ventosas para mayor estabilidad.
- › Fácil manejo y limpieza.

- › Potência: 1800 W.
- › Taça de aço inoxidável 7 L com duas alças adequada para máquina de lavar louça.
- › Acessórios para amassar, misturar e bater: batedeira para massas e pão, batedeira para claras, creme ou merengue e batedeira para massas e massas macias.
- › Tampa de proteção contra respingos com orifício de enchimento para incluir os ingredientes sem parar a máquina.
- › 6 velocidades + pulso.
- › Motor AC com alta resistência.



- › Cabeça basculante para fácil acesso à mistura.
- › Proteção contra superaquecimento e sobrecarga.
- › Sistema de segurança se não estiver devidamente fechado.
- › Luz indicadora LED.
- › Movimento planetário para uma mistura mais homogénea.
- › Apoio de pés com ventosas para maior estabilidade.
- › Fácil manuseio e limpeza.

**MC 4550** | Picadora eléctrica  
Picadora eléctrica



- > Potencia: 800 W.
- > Capacidad: 0.6 L.
- > Con tan solo presionar la tapa, podrás picar gran variedad de alimentos: carne, verdura, hortalizas, legumbres, hierbas aromáticas, pan, frutos secos, quesos...
- > Libre de BPA.
- > Cuchilla de acero inoxidable extraíble.
- > Fácil de limpiar y guardar.
- > Sistema de seguridad: no funciona si la tapa no está correctamente instalada y presionada.
- > Espátula incluida.
- > Pies antideslizantes

- > Potência: 800 W.
- > Capacidade: 0.6 L.
- > Basta pressionar a tampa para cortar uma variedade de alimentos: carne, legumes, ervas aromáticas, pão, nozes, queijo etc
- > Livre de BPA.
- > Lâminas de aço inoxidável extraíveis.
- > Fácil de limpar e armazenar.
- > Sistema de segurança: não funciona se a tampa não estiver instalada corretamente.
- > Espátula incluída.
- > Pés antiderrapantes.



**MC 4600** | Picadora eléctrica  
Picadora eléctrica



- > Potencia: 300 W.
- > Recipiente de cristal de gran capacidad 1.2 L.
- > 4 cuchillas de acero inoxidable extraíbles en 2 niveles, lo que permitirá obtener cortes uniformes y más finos.
- > Manejo con un único botón.
- > Apta para picar gran variedad de alimentos: carne, verdura, hortalizas, legumbres, hierbas aromáticas, pan...
- > Apta para picar hielo.
- > Sistema de seguridad: no funciona si la tapa no está correctamente instalada y protección contra sobrecalentamiento
- > Recipiente y cuchillas aptos para lavavajillas.

- > Potência: 300 W.
- > Taça de vidro de alta capacidade: 1.2 L.
- > 4 lâminas de aço inoxidável em 2 níveis, o que permitirá obter cortes uniformes e mais finos.
- > 1 operação de toque de velocidade.
- > Adequado para cortar uma variedade de alimentos: carne, legumes, ervas aromáticas, pão, nozes, queijo...
- > Adequado para picar gelo.
- > Sistema de segurança: não funciona se a tampa não está devidamente instalada e proteção contra superaquecimento.
- > Recipiente e lâminas para lava-louças.





## YU 2350 | Yogurtera Yougurteira

- › Potencia: 15 W.
- › Permite elaborar tus propios yogures cremosos de forma casera, sin conservantes ni aditivos artificiales.
- › Incluye 7 tarros de cristal con 200 ml de capacidad cada uno.
- › Tapa transparente.

- › Interruptor de encendido/apagado con señal luminosa de encendido.
- › Temperatura constante para un resultado óptimo.
- › Fácil limpieza y tarros aptos para lavavajillas.

- › Potência: 15 W.
- › Adequado para fazer seus próprios iogurtes cremosos caseiros, sem conservantes ou aditivos artificiais.
- › Tapa transparente.
- › 7 frascos de vidro com capacidade de 200ml e capas coloridas.

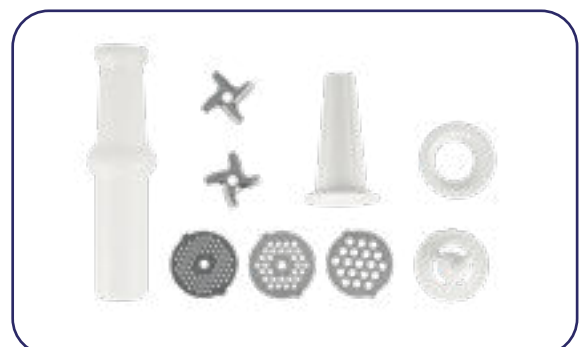
- › Comutador Off / Off com luz indicadora.
- › Auto desligado.
- › Temperatura constante predefinida para melhores resultados.
- › Fácil de limpar e frascos adequados para máquina de lavar louça.



## MP 2000 | Picadora eléctrica Moedor eléctrico

- › Potencia: 600 W.
- › Función de movimiento de retorno.
- › Botón de marcha/parada.
- › Cuello de metal.
- › Base antideslizante.
- › Accesorios:
  - 3 discos intercambiables de acero inoxidable.
  - 2 cuchillas.
- › Útil herramienta para rellenar salchichas.
- › Accesorio para empujar la carne.
- › Accesorio para kibbe.
- › Bandeja para guardar los accesorios.

- › Potência: 600 W.
- › Função de retorno.
- › Interruptor de ligar/desligar.
- › Pescoço de metal.
- › Base antiderrapante.
- › Acessórios:
  - 3 discos de picar aço intercambiáveis.
  - 2 lâminas.
- › Ferramenta útil de enchimento de linguiça.
- › Acessório para empurrar a carne.
- › Acessório kibbe.
- › Bandeja para guardar os acessórios.



# NEW!



**DA 5650** | Dispensador de agua  
Dispensador de água



- › Potencia: 65 W.
- › Obtén agua fresca con mejor sabor y excelente calidad reduciendo cloro, cal y otras impurezas.
- › Incluye filtro de carbón para purificar el agua.
- › Sirve agua fría.
- › Disminuye la temperatura del agua hasta 15 °C por debajo de la temperatura ambiente.
- › Filtra hasta 150 litros o un máximo de 60 días.
- › Depósito para el agua de 8 L.
- › Depósito de agua refrigerada de 0,8 L.
- › Display digital de cambio de filtro.
- › Depósito transparente para ver el nivel de agua.
- › Indicador luminoso de encendido y funcionamiento.
- › Interruptor general ON/OFF.
- › Fácil de limpiar y rellenar.

- › Potência: 65 W.
- › Terá água fresca com melhor sabor e excelente qualidade, reduzindo o cloro, cálcio e outras impurezas.
- › Filtro de carbono incluído para purificar a água.
- › Serve água fria.
- › Diminui a temperatura da água até 15 °C abaixo da temperatura ambiente.
- › Filtra até 150 litros ou um máximo de 60 dias.
- › Depósito de água 8 L.
- › Depósito de água refrigerada de 0,8 L.
- › Visor digital de mudança de filtro.
- › Depósito transparente para verificar o nível da água.
- › Luz indicadora de energia e operação.
- › Interruptor geral para ligar/desligar.
- › Fácil limpeza e enchimento.



**JR 3025** | Jarra purificadora  
Jarro purificador de água



- › **INCLUYE 3 CARTUCHOS FILTRANTES.**
- › Capacidad total: 2,4 L.
- › Capacidad de agua filtrada: 1,2 L.
- › Contador automático de 35 días con pantalla LCD.
- › Diseño ergonómico y práctico apto para el frigorífico.
- › Reduce los niveles de cloro y cal, por lo que el agua filtrada posee un sabor más agradable.
- › Magnífica para la cocina sana.

- › **INCLUI 3 FILTROS.**
- › Capacidade total: 2,4 L.
- › Capacidade de água filtrada: 1,2 L.
- › Contador automático de 35 dias com LCD.
- › Design ergonómico e práctico adaptado para a colocar no frigorífico.
- › Reduz os níveis de cloro e cálcio de forma a ficar com um sabor mais agradável.
- › Ideal para cozinha saudável.



**DA 5525** | Dispensador de agua  
Dispensador de água



- › Potencia: 65 W.
- › Dispensador de agua fría y del tiempo.
- › Depósito de agua de 7 L de capacidad.
- › Indicador luminoso de encendido y agua fría.
- › Bandeja recogegotas extraíble.
- › Fácil de limpiar y rellenar.
- › Temperatura de enfriamiento: 8 - 15°.
- › Depósito de agua refrigerante: 1 - 15 L/h.

- › Potência: 65 W.
- › Dispensador de água fria e natural.
- › Depósito de água com capacidade de 7 L.
- › Luz indicadora de ligado/desligado.
- › Bandeja de recolha extraível.
- › Fácil limpeza e enchimento.
- › Temperatura da água fria: 8 - 15°.
- › Depósito de água refrigerante: 1 - 1,5 L/h.



**FILTRO DA 5650**

- › Incluye 3 cartuchos filtrantes.
- › Reduce los niveles de cloro y cal, por lo que el agua filtrada posee un sabor más agradable.
- › Inclui 3 cartuchos de filtro.
- › Reduz os níveis de cloro e cálcio de forma a ficar com um sabor mais agradável.



**FILTRO JR 3025**

- › Incluye 4 cartuchos filtrantes.
- › Reduce los niveles de cloro y cal, por lo que el agua filtrada posee un sabor más agradable.
- › Inclui 4 cartuchos de filtro.
- › Reduz os níveis de cloro e cálcio de forma a ficar com um sabor mais agradável.



## LI 6000 | Licuadora Centrifugadora

- › Potencia: 1200 W.
- › Boca extra ancha de llenado 8,5 cm.
- › 19000 rpm.
- › Cuchilla y filtro de acero inoxidable.
- › Cuerpo de acero inoxidable.
- › Sistema de seguridad que evita el funcionamiento si no está correctamente montada.
- › Recipiente desmontable para pulpa 1.8 L.
- › Jarra para zumo con filtro de 1 L.

- › Tubo para introducir piezas de frutas y vegetales.
- › 2 velocidades.
- › Máxima eficiencia.
- › Licuado continuo.
- › Perfecto para frutas y verduras de distintas texturas.
- › Desmontable para una fácil limpieza.
- › Base antideslizante con ventosas.

- › Pôtencia: 1200 W.
- › Boca de enchimento extra grande de 8,5 cm.
- › 19000 rpm.
- › Lâmina e filtro de aço inoxidável.
- › Caixa de aço inoxidável.
- › Sistema de segurança que impede operações se não for montado corretamente.
- › Recipiente de polpa removível de 1.8 L.
- › Jarra de sumo com filtro de 1 L.

- › Tubo para introducir peças de fruta e vegetais.
- › 2 velocidades.
- › Máxima eficiência.
- › Extração contínua.
- › Perfeito para frutas e vegetais de diferentes texturas.
- › Removível para limpeza fácil.
- › Base antiderrapante com ventosas.



# NEW!

## LI 5550 | Licuadora Centrifugadora

- › Potencia: 800 W.
  - › Acabado y cuchilla en acero inoxidable.
  - › Tubo de llenado de 75 mm.
  - › Capacidad del recipiente para pulpa: 2 L.
  - › Capacidad del recipiente para zumo: 0,50 L.
  - › Tapón antigoteo.
  - › Libre de BPA.
  - › 2 velocidades.
  - › Sistema de seguridad que evita el funcionamiento, si no está adecuadamente montada.
  - › Base antideslizante.
- › Potência: 800 W.
  - › Lâminas et acabamento em aço inoxidável.
  - › Tubo de enchimento 75 mm.
  - › Recipiente de polpa amovível: 2 L
  - › Recipiente de sumos amovível: 0.50 L
  - › Tampa anti pingos.
  - › Sem BPA.
  - › 2 velocidades.
  - › Sistema de segurança: o dispositivo só funciona se a tampa está devidamente fixa.
  - › Pés antideslizantes.



## LI 5060 | Licuadora Centrifugadora



- › Potencia: 600 W.
  - › Cuerpo, colador y filtro en acero inoxidable.
  - › Tubo de llenado de 65 mm.
  - › Recipiente para pulpa de 1,6 L.
  - › Recipiente para zumo de 0,45 L.
  - › Sistema antigoteo.
  - › Las partes desmontables son aptas para lavavajillas a una temperatura inferior de 65 °C.
  - › Separador de pulpa.
  - › 2 velocidades.
  - › Empujador de alimentos.
  - › Tapa transparente con cierre de seguridad: solo funciona si está correctamente colocada.
  - › Base antideslizante.
- › Potência: 600 W.
  - › Corpo, filtro e coador em aço inoxidável.
  - › Tubo de enchimento 65 mm.
  - › Recipiente de polpa amovível: 1,6 L.
  - › Recipiente de sumos amovível: 0,45 L.
  - › Antigotejamento.
  - › Peças amovíveis adequadas para máquina de lavar louça temperatura inferior a 65 °C.
  - › Separador de polpa.
  - › 2 velocidades.
  - › Pressionador de alimentos.
  - › Sistema de segurança: o dispositivo só funciona se a tampa está devidamente fixa.
  - › Pés antideslizantes.







## LI 3600 | Licuadora Centrifugadora



- › Potencia: 260 W.
- › Boca de llenado ancha.
- › Cuchilla y filtro de acero inoxidable.
- › Recipiente desmontable para pulpa 0.7 L.
- › Vaso para zumo de 0.3 L.
- › Licuado continuo.
- › Adecuada tanto para frutas y verduras de distintas texturas.
- › 1 velocidad.
- › Desmontable para una fácil limpieza.
- › Base antideslizante con ventosas.

- › Pôtencia: 260 W.
- › Tubo do alimentador de largura.
- › Lâmina e filtro de aço inoxidável.
- › Recipiente de polpa removível de 0,7 L.
- › Copo para sumo de 0,3 L.
- › Extração contínua.
- › Perfeito para frutas e vegetais de diferentes texturas.
- › 1 velocidade.
- › Removível para fácil limpeza.
- › Base antiderrapante com ventosas.

## LI 3500 | Licuadora Centrifugadora



- › Potencia: 200 W.
- › Botón ON/OFF.
- › Cierre con el botón de seguridad.
- › Base antideslizante.
- › Boca de llenado de 55 mm con empujador.
- › Cuchilla y filtro de acero inoxidable.
- › Taza cerámica incluida.
- › Licuado continuo.
- › 16500 rpm.
- › Desmontable para su fácil limpieza.
- › Sistema de seguridad: si no está la tapa bien cerrada no funciona.

- › Potência: 200 W.
- › Botão para ligar e desligar.
- › Bloqueio por interruptor de segurança.
- › Base antiderrapante.
- › Gargalo de enchimento de 55 mm com empurrador.
- › Lâmina e filtro de aço inoxidável.
- › Caneca de cerâmica incluída.
- › Extração contínua.
- › 16500 rpm.
- › Removível para facilitar a limpeza.
- › Sistema de segurança: se a tampa não estiver bem fechada, não funciona.





## PC 5500 | Báscula electrónica Balança eletrónica



- › Capacidad máxima: 200 kg.
- › Diseñado especialmente para pesar objetos grandes y pesados.
- › Cable extensible.
- › Pantalla con posibilidad de colgar en pared o con soporte de apoyo.
- › División: 0.1 kg.
- › Superficie: 39 x 31 cm.
- › Unidades de medida: kg/lb.
- › Pantalla digital retroiluminada.
- › Función tara.
- › Indicador de batería baja.
- › Indicador de sobrecarga.
- › Apagado automático tras 5 minutos.
- › Sensores de alta precisión.
- › Funciona a pilas 4 x 1,5 V AA (incluidas) y con adaptador de corriente 230 V ~ 50 Hz.

- › Capacidade máxima: 200 kg.
- › Concebido especialmente para pesar objetos grandes e pesados.
- › Cabo extensível.
- › Visor com possibilidade de pendurar na parede ou com suporte.
- › Escala: 0.1 kg.
- › Superfície: 39 x 31 cm.
- › Unidades de medida: kg/lb.

- › Visualizador digital avançado.
- › Função tara.
- › Indicador de bateria fraca.
- › Indicador de sobrecarga.
- › Desliga automaticamente após 5 minutos.
- › Sensores de alta precisão.
- › Funciona a pilhas: 4 x 1.5 V AA (incluídas) e com adaptador de alimentação 230 V ~ 50 Hz.

## PC 5000 | Báscula de gancho Balança eletrónica de gancho



- › Capacidad máxima: 300 kg.
- › División: 100 g.
- › Cuerpo de aluminio.
- › Gancho y mosquetón de acero inoxidable.
- › Conversión de unidades kg/lb.
- › Mide unidad de fuerza (N).
- › Función bloqueo del peso mostrado en el display.
- › A los 10 seg sin detectar peso, el display se atenúa para ahorrar batería.
- › Apagado automático a los 15 minutos.
- › Función tara.
- › Pantalla LCD retroiluminada.
- › Adecuado para industria, agricultura, uso doméstico, maletas, paquetes...
- › Idónea para pesar objetos que son difíciles de colocar en una plataforma de pesaje.
- › Funciona con pilas: 2 x 1.5 V AAA (incluidas).
- › Capacidade máx: 300 kg.
- › Escala: 100 g.
- › Corpo de alumínio.
- › Gancho de aço inoxidável e mosquetão.
- › Conversão de unidades kg/lb.
- › Mede unidade de força (N).
- › Função bloqueio do peso mostrado no display.
- › Ao fim de 10 segundos, sem peso, desliga para poupar bateria.
- › Desliga automaticamente após 15 min.
- › Função tara.
- › Exibição LCD retroiluminada.
- › Adequado para indústria, agricultura, uso doméstico, malas, pacotes...
- › Ideal para pesar objetos que são difíceis de colocar em uma plataforma de pesagem.
- › Funciona a pilhas: 2 x 1.5 V AAA (incluídas).





### PC 3100

Báscula electrónica  
Balança eletrônica



- › Capacidad máxima: 40 kg.
- › Escalado: 2 g.
- › Superficie de acero inoxidable: 17 x 19 cm.
- › Función tara.
- › Función bloqueo de display para grandes volúmenes.
- › Unidades de medida: g/kg/oz/lb.
- › Pantalla LCD.
- › Indicador de sobrecarga.
- › Indicador de batería baja cuando funciona a pilas.
- › Apagado automático tras 90 s cuando funciona a pilas.
- › Funciona a pilas: 2 x 1.5 V AAA (incluidas).
- › Funciona a través de puerto USB (cable incluido).
- › Incluye adaptador de corriente entrada: 100 - 240 V ~ 50/60 Hz 0.3 mA.
- › Salida: 5 V 500 mA.

- › Capacidade máxima: 40 kg.
- › Escala: 2 g.
- › Superfície em aço inoxidável: 17 x 19 cm.
- › Função tara.
- › Função de bloqueio de visualização para grandes volumes.
- › Unidades de medida: g/kg/oz/lb.
- › Visor LCD.
- › Indicador de sobrecarga.
- › Indicador de bateria baixa quando operado a pilhas.
- › Desligamento automático após 90s quando a pilhas funciona.
- › Funciona a Pilhas 2 x 1,5 V AAA (incluídas).
- › Funciona através de ligação USB (Cabo incluído).
- › Inclui adaptador de corrente: 100 - 240 V ~ 50/60 Hz 0.3 mA.
- › Saída: 5 V 500 mA



### PC 2025

Báscula electrónica  
Balança eletrônica



- › Capacidad máxima de pesado de hasta 20 kg.
- › Superficie de cristal templado: 29,5 x 21 cm.
- › Pantalla LCD.
- › Control táctil.
- › Mide peso y volumen en ml.
- › Función tara.
- › Desconexión automática.
- › Indicador de batería baja.
- › Posibilidad de colgar en pared.
- › Aviso de sobrecarga.
- › Base antideslizante.
- › Escalado: 1 g.
- › Conversión de medidas gr/kg/lb/oz/ml.
- › Funciona con pilas: 2 x 3 V CR 2032 (incluidas).

- › Capacidade máxima: 20 kg.
- › Função tara.
- › Superfície de vidro temperado: 29,5 x 21 cm.
- › Visor LCD.
- › Controle tátil.
- › Mede o peso e volume em ml.
- › Desliga automaticamente.
- › Indicação de pilha fraca.
- › Possibilidade de pendurar na parede.
- › Indicação de sobrecarga.
- › Base antiderrapante.
- › Escala: 1 g.
- › Unidades de pesagem g/Kg/lb/oz/ml.
- › Funciona a pilhas: 2 x 3 V CR 2032 (incluídas).

### PC 1018

Báscula electrónica  
Escala eletrônica

- › Capacidad máxima: 5 kg.
- › Escalado: 1 g.
- › Superficie de cristal templado: 20 x 14,8 cm.
- › Conversión de unidades: g/kg/lb:oz/ml de agua/ml de leche.
- › Indicador de batería baja y sobrecarga de peso.
- › Función tara.
- › Base antideslizante.
- › Control táctil.
- › Tamaño compacto y fácil de guardar.
- › Apagado automático.
- › Funciona con pilas: 1 x 3 V CR 2032 (incluidas).

- › Capacidade máxima: 5 kg.
- › Escala: 1 g.
- › Superfície de vidro temperado: 20 x 14,8 cm.
- › Unidades de pesagem: g/kg/lb:oz/ml água/ ml leite.
- › Sobre carga e indicação de bateria fraca.
- › Função tara.
- › Anti skid feets.
- › Controlo tátil.
- › Tamanho compacto.
- › Desliga automaticamente.
- › Funciona a pilhas: 1 x 3 V CR 2032 (incluídas).



# NEW!





**PC 2026** | Báscula electrónica  
Balança eletrônica



- > Capacidad máxima: 20 kg.
- > **SUPERFICIE ANTI HUELLAS DE CRISTAL TEMPLADO Y ACERO INOXIDABLE.**
- > Pantalla LCD de 5 dígitos.
- > Control táctil.
- > Escalado de 1 g.
- > Auto-tara: calcula fácilmente el peso neto de cada ingrediente sin recipiente.
- > Indicador de sobrecarga y batería baja.
- > Accesorio para colgar en pared.
- > Base antideslizante.
- > Desconexión automática.
- > Conversión de medidas gr/Kg/lb/oz/ml.
- > Batería: 2 x CR 2032.
- > Medidas: 21 x 30 cm.

- > Capacidade máxima: 20 kg.
- > **SUPERFÍCIE ANTI-IMPRESSÃO EM VIDRO TEMPERADO E AÇO INOXIDÁVEL.**
- > Display LCD 5 dígitos.
- > Controle tátil.
- > Escala: 1 g.
- > Função tara: calcula facilmente o peso líquido de cada ingrediente sem um recipiente.
- > Indicação de pilha fraca e sobrecarga.
- > Possibilidade de pendurar na parede.
- > Base antiderrapante.
- > Desconexão automática.
- > Unidades de pesagem gr/Kg/lb/oz/ml.
- > Funcionamento à pilhas: 2x CR 2032.
- > Medidas: 21 x 30 cm.



**PC 1017** | Báscula electrónica  
Balança eletrônica



- > Capacidad máx : 5 kg.
- > Escalado: 1 g.
- > **PLATAFORMA DE ACERO INOXIDABLE.**
- > Posibilidad de colgar en la pared.
- > Unidades de medida: g/lb:oz/ml.
- > Gran pantalla LCD retroiluminada.
- > Dimensiones: 16 x 22 x 2 cm (ancho x alto x profundo).
- > Indicador de sobrecarga de peso, batería baja y peso estabilizado.
- > Función tara.
- > Apagado automático.
- > Funciona con pilas: 2 x 1,5 V AAA.

- > Capacidade máxima: 5 kg.
- > Escala: 1 g.
- > **PLATAFORMA DE AÇO INOXIDÁVEL.**
- > Possibilidade de pendurar na parede.
- > Unidades de pesagem: g/lb:oz/ml.
- > Visor LCD retroiluminado.
- > Dimensões: 16 x 22 x 2 cm (largura x altura x profundidade).
- > Indicação de pilha fraca, sobrecarga e peso estabilizado.
- > Função tara.
- > Desliga automaticamente.
- > Funciona a pilhas: 2 x 1.5 V AAA.

**NEW!**



**PC 1030** | Báscula electrónica  
Balança eletrônica



- > Capacidad máxima: 5 kg.
- > Escalado: 1 g.
- > Pantalla LCD con retroiluminación.
- > Conversión de unidades: g/kg/oz/lb:oz/ml.
- > Función tara.
- > Capacidad del bol: 1,5 L.

- > Indicador de batería baja y sobrecarga de peso.
- > Base antideslizante.
- > Auto apagado.
- > Funciona con pilas: 2 x 1.5 V AAA (no incluidas).

- > Máx. capacidade: 5 kg.
- > Escala: 1 g.
- > Luz de fundo do LCD.
- > Unidades de pesagem: g/kg/oz/lb:oz/ml.
- > Função tara.
- > Sobre carga e indicação de bateria fraca.

- > Capacidade da tigela: 1,5 L.
- > Almofada de silicone antiderrapante.
- > Desliga automaticamente.
- > Funciona a pilhas: 2 x 1.5 V AAA (não incluída).



**PC 2011** | Báscula electrónica  
Balança eletrônica



- › Capacidad máxima: 5 kg.
  - › Bol y carcasa de acero inoxidable.
  - › Termómetro ambiental de 0 a 40°.
  - › Con señal acústica de temperatura.
  - › Escalado: 1 g.
  - › Función tara.
  - › Pantalla digital retro iluminada de color azul.
  - › Desconexión automática.
  - › Indicadores de advertencia.
  - › Temporizador con señal acústica de finalización.
  - › Permite cambiar de manera sencilla a la unidad de medida deseada.
  - › Funciona con pilas: 1 x 9 V 6RL61 (incluida).
- › Capacidade máxima: 5 kg.
  - › Taça redonda de aço inoxidável.
  - › Termômetro ambiental de 0 a 40 °.
  - › Com sinal acústico de temperatura.
  - › Escala: 1 g.
  - › Função tara.
  - › Visor digital retroiluminado em azul.
  - › Desconexão automática.
  - › Indicadores de aviso.
  - › Fim do cronômetro com sinal acústico.
  - › Permite que você mude facilmente para a unidade de medida desejada.
  - › Funciona com baterias: 1 x 9 V 6RL61 (incluída).



**PC 2016** | Báscula electrónica  
Balança eletrônica



- › Capacidad máx: 5 kg.
  - › Gran bol transparente.
  - › Función tara.
  - › Conversión de unidades: kg/lb/g/oz.
  - › Indicador de sobre carga.
  - › Escalado: 1 g.
  - › Funciona a pilas: 2 x 1,5 V AA
- › Máx. capacidade: 5 kg.
  - › Taça transparente.
  - › Função tara.
  - › Unidades de pesagem: kg/lb/g/oz.
  - › Indicador de sobrecarga.
  - › Escala: 1 g.
  - › Funciona com baterias: 2 x 1,5 V AA



**PC 1014** | Báscula electrónica  
Balança eletrônica



- › Capacidad máxima: 5 kg.
  - › Pantalla LCD.
  - › Escalado: 1 g.
  - › Función tara.
  - › Desconexión automática.
  - › Incluye bol de pesaje 1,5 L de capacidad.
  - › Indicador de batería baja y sobrecarga.
  - › Dígitos auto-luminiscentes.
  - › Mandos táctiles.
  - › Base antiderrapante.
  - › Conversión: gr/kg/lb/oz.
  - › Funciona con pilas: 2 x 1.5 V AAA (incluidas).
- › Capacidade máxima: 5 kg.
  - › Visor LCD.
  - › Escala: 1 g.
  - › Função tara.
  - › Desliga automaticamente.
  - › Taça para pesagem 1,5 L.
  - › Indicação de pilha fraca e sobrecarga.
  - › Dígitos luminosos.
  - › Botões tácteis.
  - › Base antiderrapante.
  - › Unidades de pesagem: g/kg/lb/oz.
  - › Funciona a pilhas: 2 x 1.5 V AAA (incluída).



**PC 1009** | Báscula electrónica  
Balança eletrônica



- › Capacidad máxima: 3 kg.
  - › Pantalla LCD.
  - › Bol transparente.
  - › Escalado: 1 g.
  - › Unidades de peso: g/kg/oz/lb.
  - › Funciona con pilas: 1 x 3 V CR 2032.
- › Capacidade máxima: 3 kg.
  - › Visor LCD.
  - › Taça transparente.
  - › Escala: 1 g.
  - › Unidades de pesagem: g/kg/oz/lb.
  - › Funciona a pilha: 1 x 3 V CR 2032.



### PC 1025 | Báscula electrónica Balança eletrônica



- › Capacidad máxima 5 kg.
- › Superficie de cristal templado resistente a rayaduras.
- › Pantalla LCD.
- › Control táctil.
- › Escalado: 1g.
- › Conversión de unidades: g/kg/ml/lb.oz/fl.oz.
- › Calcula el volumen de agua y leche (ml).
- › Dimensiones: 17,5 x 14,5 x 1 cm.
- › Indicador de batería baja y sobrecarga de peso.
- › Función tara.
- › Base antideslizante.
- › Desconexión automática tras 2 min.
- › Funciona a pilas: 1 x 3 V CR2032 (incluida).

- › Capacidade máxima: 5 kg.
- › Superfície de vidro temperado.
- › Visor de LCD.
- › Controle de toque.
- › Escala: 1 g.
- › Unidades de pesagem: g/kg/ml/lb.oz/fl.oz.
- › Calcula o volume de água e leite (ml).
- › Dimensiones: 17,5 x 14,5 x 1 cm.
- › Indicadores de batería fraca e carga excessiva.
- › Função de tara.
- › Base antiderrapante.
- › Desliga automaticamente após 2 min.
- › Funciona a pilhas: 1 x 3 V CR 2032 (incluída).



### PC 1020 | Báscula electrónica Balança eletrônica



- › Capacidad max: 5 kg.
- › Superficie de cristal templado de 15 x 23 cm.
- › Posibilidad de colgar en pared.
- › Varias unidades de medida: g/kg/oz/lb.
- › Pulsadores táctiles
- › Pantalla LCD.
- › Escalado: 1 g.
- › Indicador de batería baja y sobrecarga.
- › Función tara.
- › Autoapagado.
- › Funciona con pilas: 2 x 3 V CR 2032 (incluidas).

- › Capacidade máxima: 5 kg.
- › Superfície de vidro temperado: 15 x 23 cm.
- › Possibilidade de pendurar na parede.
- › Unidades de pesagem : g/kg/oz/lb.
- › Controló tátil.
- › Visor LCD.
- › Escala: 1 g.
- › Indicação de pilha fraca e sobrecarga.
- › Função tara.
- › Desliga automaticamente.
- › Funciona a pilhas: 2 x 3 V CR 2032 (incluídas).



### PC 1005 | Báscula electrónica Balança eletrônica



- › Capacidad max: 3 kg.
- › Escalado: 1 g.
- › Unidades de peso: g/lb.
- › Sensor táctil.
- › Pila de báscula: 3 x 1,5 V AAA.
- › Pila reloj: 1 x 1,5 V AG13.

- › Capacidade máxima: 3 kg.
- › Escala: 1 g.
- › Unidades de pesagem: g/lb.
- › Sensor tátil.
- › Pilha da escala: 3 x 1,5 V AAA.
- › Pilha do relógio: 1 x 1,5 V AG13.



### PC 1015 | Báscula mecánica Balança mecânica



- › Capacidad máxima de 2 kg.
- › Escalado: 10 g.
- › Superficie de plástico lisa.
- › Sistema mecánico.

- › Capacidade máxima de 2 kg.
- › Escala: 10 g.
- › Com a placa lisa plástica.
- › Sistema mecánico.



### PC 3050

Báscula electrónica de precisión  
Balança eletrônica de precisão



- › Capacidad máxima: 100 g.
- › Diseñado para pesar con gran precisión gran variedad de elementos como: oro, plata, joyas, piedras preciosas...
- › **ESCALADO: 0,01 G (1 MICRA).**
- › Pantalla LCD con retroiluminación azul.
- › Conversión de unidades: g/oz.
- › Función tara.
- › Apagado automático tras 1 min.
- › Superficie de acero inoxidable de 7,5 x 6,5 cm.
- › Compacto y fácil de llevar, tan sólo pesa 112 g.
- › Funciona con pilas: 2 x 1,5 V AAA (incluidas).

- › Capacidade máxima: 100 g.
- › Projetado para pesar uma variedade de elementos, tais como: ouro, prata, jóias, pedras preciosas com grande precisão...
- › **ESCALA: 0,01 G (1 MICRA).**
- › LCD com luz azul.
- › Unidades de pesagem: g/oz.
- › Função tara.
- › Desliga automaticamente em 1 minuto.
- › Superfície de aço inoxidável 7,5 x 6,5 cm.
- › Compacto e fácil de transportar, pesa apenas 112 g.
- › Funciona a pilhas: 2 x 1,5 V AAA (incluídas).



### PC 3000

Báscula electrónica de precisión  
Balança eletrônica de precisão



- › Capacidad máx: 100 g.
- › Pantalla LCD.
- › Conversión de unidades: g/oz.
- › Modo recuento de piezas.
- › Superficie de acero inoxidable de 5,5 x 6,4 cm.
- › Función tara.
- › Función cero.
- › **ESCALADO: 0,01 G (1 MICRA).**
- › Apagado automático.
- › Indicador de batería baja.
- › Indicador de sobrecarga.
- › Botón ON/OFF.
- › Funciona con pilas: 2 x 1,5 V AAA (incluida).

- › Capacidade máxima: 100 g.
- › Visor LCD.
- › Conversão de unidades.
- › Modo de contagem de peças.
- › Superfície de aço inoxidável 5,5 x 6,4 cm.
- › Função tara.
- › Função zero.
- › **ESCALA: 0,01 G (1 MICRA).**
- › Desliga automaticamente.
- › Indicação de pilha fraca.
- › Indicação de sobrecarga.
- › Interruptor On/Off.
- › Funciona a pilhas: 2 x 1,5 V AAA (incluída).



### PC 4500

Peso de maletas  
Balança de pesar malas



- › Capacidad máxima: 50 kg/110 lb.
- › Ligero, preciso y muy resistente.
- › Pesa en kg y en lb.
- › Pantalla LCD.
- › Indicador de batería baja.
- › Indicador de sobrecarga.
- › Válido en más de 150 países.
- › Incluye adaptador de corriente universal (110 - 250 V / 10 A).
- › Funciona con pilas: 1 x 3 V CR 2032 (incluida).

- › Capacidade máxima: 50 kg/110 lb.
- › Modelo leve, preciso e forte.
- › Pesa em kg e lb.
- › Visor LCD.
- › Modelo leve, preciso e forte. Indicador de sobrecarga.
- › Adequada para mais de 150 países
- › Inclui adaptador universal de energia (110 - 250 V / 10 A)
- › Funciona a pilha: 1 x 3 V CR 2032 (incluída).



### PC 4100

Peso de maletas  
Balança de pesar malas



- › Capacidad máximo: 50 kg/110 lb.
- › Ligero, preciso y muy resistente.
- › Pesa en kg y en lb.
- › Pantalla LCD.
- › Mide la temperatura ambiente °C y °F.
- › Indicador de batería baja.
- › Indicador de sobrecarga.
- › Funciona con pilas: 1 x 3 V CR 2032 (incluida).

- › Capacidade máxima: 50 kg/110 lb.
- › Modelo leve, preciso e forte.
- › Pesa em kg e lb.
- › Visor LCD.
- › Mede a temperatura °C e °F.
- › Indicador de bateria fraca.
- › Indicador de sobrecarga.
- › Funciona a pilha: 1 x 3 V CR 2032 (incluída).

**CO 4015** | Cocedor de vapor  
Cozedor a vapor



- › Potencia: 800 W.
- › Capacidad de los recipientes: 9 L.
- › Capacidad del depósito de agua: 1 L.
- › Libre de BPA.
- › Ideal para la cocción de carne, pescado, verduras, arroz, patatas y huevos.
- › Conserva las propiedades y vitaminas.
- › 3 recipientes apilables.
- › Incluye soporte para cocer huevos.
- › Incluye recipiente especial para cocer arroz.
- › Tapa transparente.
- › Asas integradas.
- › Temporizador de 60 minutos.
- › Parada automática con señal acústica.
- › Recipientes aptos para lavavajillas.
- › Indicador luminoso.
- › Visor del nivel de agua.

- › Potência: 800 W.
- › Capacidade de recipientes: 9 L.
- › Capacidade depósito de água: 1 L.
- › Livre de BPA.
- › Ideal para cozinhar carne, peixe, legumes, arroz, batatas e ovos.
- › Conserva as propriedades e vitaminas.
- › 3 recipientes empilháveis.
- › Recipiente com suportes para ovos.
- › 1 recipiente especial para arroz.
- › Tapa transparente.
- › Pegas integradas.
- › Temporizador de 60 minutos.
- › Paragem automática com sinal acústico.
- › Lavável em lava-louças.
- › Indicador luminoso.
- › Visor do nível de água.



**CO 4000** | Cocedor de vapor  
Cozedor a vapor



- › Potencia: 400 W.
- › Capacidad: 5 L.
- › Cocedor al vapor.
- › 2 recipientes y recipiente especial para arroz.
- › Temporizador de 60 minutos.
- › Lavable en lavavajillas.
- › Parada automática.

- › Potência: 400 W.
- › Capacidade: 5 L.
- › Aparelho de cozer a vapor.
- › 2 recipientes para cozedura a vapor e para arroz.
- › Temporizador de 60 minutos.
- › Pode ir à máquina de lavar louça.
- › Desliga automaticamente.



**CU 5100** | Cuecehuevos  
Cozedor de ovos



- › Potencia: 350 W.
- › Cuece hasta 7 huevos simultáneamente y elige el grado de cocción en función del agua añadida.
- › Interruptor luminoso ON/OFF.
- › Apagado automático con alarma sonora de fin de cocinado.
- › Protección contra sobrecalentamiento.
- › Libre de BPA.
- › Incluye vaso medidor con punzón en la base.
- › Fácil de usar y limpiar.
- › Carcasa de acero inoxidable.
- › Recogecable en la base.
- › Soporte para huevos extraíble.
- › Salida superior del vapor en la tapa.

- › Potência: 350 W.
- › Ferva até 7 ovos simultaneamente e seleccione o grau de cozimento, dependendo da água adicionada.
- › Interruptor de luz ON/OFF.
- › Desliga automático com alarme sonoro no final da cozedura.
- › Proteção contra superaquecimento.
- › Livre de BPA.
- › Incluir copo de medição com agulha na base.
- › Fácil de usar e limpezar.
- › Carcaça de aço inoxidável.
- › Armazenamento de cabo na base.
- › Suporte para ovos removível.
- › Saída superior para vapor na tampa.





### CO 3031 | Cocedor de arroz Arrozeira elétrica



- › Potencia: 700 W.
- › Capacidad: 1.8 L.
- › Interruptor ON/OFF.
- › Apagado automático.
- › Función mantenimiento del calor cuando la cocción ha finalizado.
- › Olla de aluminio con capa antiadherente,

- › Protección contra ebullición en seco.
- › Luces indicadoras.
- › Accesorios: vaso medidor, cuchara de arroz.
- › Vaporera para cocinar al vapor vegetales y pescado.
- › Tapa de vidrio templado con salida de vapor.

- › Potência: 700 W.
- › Capacidade: 1.8 L.
- › Interruptor ON/OFF.
- › Desliga automaticamente.
- › Função de manutenção de calor quando a cozedura estiver concluída.
- › Painel antiaderente de alumínio, removível para facilitar a limpeza.

- › Proteção contra a ebulição a seco.
- › Luzes indicadoras.
- › Acessórios: copo de medição, colher de arroz.
- › Recipiente para cozinhar legumes e peixe.
- › Tapa de vidro temperado com saída para vapor.



### CO 3025 | Cocedor de arroz Arrozeira elétrica



- › Potencia: 400 W.
- › Capacidad: 1 L.
- › Interruptor ON/OFF.
- › Apagado automático.
- › Función de mantenimiento del calor cuando la cocción ha finalizado.
- › Olla de aluminio con capa antiadherente, extraíble para una fácil limpieza.

- › Protección contra ebullición en seco.
- › Luces indicadoras.
- › Accesorios: vaso medidor, cuchara de arroz.
- › Vaporera para cocinar al vapor vegetales y pescado.
- › Tapa de vidrio templado con salida de vapor.
- › Cuerpo en acero inoxidable.

- › Potência: 400 W.
- › Capacidade: 1 L.
- › Interruptor ON/OFF.
- › Desliga automaticamente.
- › Função de manutenção de calor quando a cozedura estiver concluída.
- › Painel antiaderente de alumínio, removível para facilitar a limpeza.

- › Proteção contra a ebulição a seco.
- › Luzes indicadoras.
- › Acessórios: copo de medição, colher de arroz.
- › Bandeja para cozinhar legumes e peixe.
- › Tapa de vidro temperado com saída para vapor.
- › Carcaça de aço inoxidável.

# NEW!



## FDR 60 | Freidora sin aceite Fritadeira air fryer

- › Cocina sana, sin malos olores y con menos calorías.
- › Potencia: 1500 W.
- › Capacidad: 4 litros.
- › Temporizador de hasta 60 min.
- › Termostato de temperatura ajustable hasta 200 °C.
- › Cubeta extraíble.
- › Permite seleccionar diferentes tempera-

- › turas según los alimentos.
- › Desmontable para fácil limpieza.
- › Cubeta apta para lavavajillas.
- › Sistema de seguridad que impide su funcionamiento si no está correctamente instalada.
- › Libre de BPA y PFOA.
- › Pies antideslizantes.

- › Culinária saudável, sem maus olores e menos calorías.
- › Potência: 1500 W.
- › Capacidade de 4 litros.
- › Temporizador de até 60 minutos.
- › Cuba removível.
- › Termostato de temperatura ajustável até 200 °C.
- › Permite seleccionar diferentes tempera-



- › turas de acordo com os alimentos.
- › Destacável para facilitar a limpeza.
- › Lavável na máquina de lavar louça.
- › Sistema de segurança que impede sua operação se não estiver instalado corretamente.
- › Sem BPA e PFOA.
- › Pés antiderrapantes.



## FDR 65 | Freidora sin aceite digital Fritadeira air fryer

- › Cocina sana, sin malos olores y con menos calorías.
- › Potencia: 1500 W.
- › Capacidad 4 litros.
- › Temporizador de hasta 60 minutos.
- › Frontal con detalles en acero inoxidable.
- › 12 programas pre configurados + "Recalentar".
- › Cubeta extraíble.
- › Sistema de protección contra el sobrecalentamiento.

- › Termostato digital ajustable hasta 200 °C.
- › Permite seleccionar diferentes temperaturas según los alimentos.
- › Desmontable para fácil limpieza.
- › Cubeta apta para lavavajillas.
- › Sistema de seguridad que impide su funcionamiento si no está correctamente instalada.
- › Pies antideslizantes.
- › Pantalla LED con control táctil.
- › Libre de BPA y PFOA.

- › Culinária saudável, sem maus olores e menos calorías.
- › Potência: 1500 W.
- › Capacidade de 4 litros.
- › Temporizador de até 60 minutos.
- › Frente com detalhes em aço inoxidável.
- › 12 programas predefinidos + "Requentar".
- › Cuba removível.
- › Termostato digital ajustável até 200 °C.
- › Proteção contra superaquecimento.
- › Permite seleccionar diferentes tempera-



- › turas de acordo com os alimentos.
- › Destacável para facilitar a limpeza.
- › Lavável na máquina de lavar louça.
- › Sistema de segurança que impede sua operação se não estiver instalado corretamente.
- › Pés antiderrapantes.
- › Visor do painel de controle de toque.
- › Sem BPA e PFOA.



## FDR 80 | Freidora profesional Fritadeira profissional



- › Potencia: 3000 W.
- › Capacidad: 8 L.
- › Tapa con ventana para controlar la cocción.
- › **CUBETA DE ACERO INOXIDABLE EXTRAÍBLE APTA PARA LAVAVAJILLAS.**
- › Termostato de temperatura ajustable hasta 200 °C.
- › Permite seleccionar diferentes temperaturas según los alimentos.
- › Indicadores luminosos de encendido y funcionamiento.
- › Desmontable para fácil limpieza.

- › Resistencia inox sumergida.
- › Sistema de seguridad que impide su funcionamiento si no está correctamente instalada.
- › Sistema de seguridad contra sobrecalentamiento.
- › Cestillo con asa abatible.
- › Asas laterales de tacto frío.
- › Posición de escurrido de aceite.
- › Pies antideslizantes.
- › Recogecables.

- › Potência: 3000 W.
- › Capacidade: 8 L.
- › Tampa com janela para controlar o cozimento
- › **CUBA REMOVÍVEL DE AÇO INOXIDÁVEL ADEQUADA PARA MÁQUINAS DE LAVAR LOIÇA.**
- › Termostato de temperatura ajustável até 200 °C.
- › Permite seleccionar diferentes temperaturas de acordo com a comida.
- › Indicadores de ignição e operação.

- › Removível para facilitar a limpeza.
- › Resistência inoxidável submersa.
- › Sistema de segurança que impede seu funcionamento se não estiver instalado corretamente.
- › Sistema de segurança contra superaquecimento.
- › Cesto com pega dobrável.
- › Pegas laterais com toque frio.
- › Drene a posição do óleo.
- › Pés antiderrapantes.
- › Armazenamento do cabo.



## FDR 70 | Freidora profesional Fritadeira profissional



- › Potencia: 2 x 2000 W.
- › Capacidad: 3,5 L x 2.
- › **CUBETA DE ACERO INOXIDABLE EXTRAÍBLE APTA PARA LAVAVAJILLAS.**
- › Termostato de temperatura ajustable hasta 200 °C.
- › Permite seleccionar diferentes temperaturas según los alimentos.
- › Indicadores luminosos de encendido y funcionamiento.
- › Desmontable para fácil limpieza.

- › Resistencia inox sumergida.
- › Sistema de seguridad que impide su funcionamiento si no está correctamente instalada.
- › Sistema de seguridad contra sobrecalentamiento.
- › Cestillo con asa abatible.
- › Asas laterales de tacto frío.
- › Posición de escurrido de aceite.
- › Pies antideslizantes.
- › Recogecables.

- › Potência: 2 x 2000 W.
- › Capacidade: 3,5 L x 2.
- › **CUBA REMOVÍVEL DE AÇO INOXIDÁVEL ADEQUADA PARA MÁQUINAS DE LAVAR LOIÇA.**
- › Termostato de temperatura ajustável até 200 °C.
- › Permite seleccionar diferentes temperaturas de acordo com a comida.
- › Indicadores de ignição e operação.
- › Removível para facilitar a limpeza.

- › Resistência inoxidável submersa.
- › Sistema de segurança que impede seu funcionamento se não estiver instalado corretamente.
- › Sistema de segurança contra superaquecimento.
- › Cesto com pega dobrável.
- › Pegas laterais com toque frio.
- › Drene a posição do óleo.
- › Pés antiderrapantes.
- › Recogecáveis.



## FDR 55 | Freidora profesional Fritadeira profissional



- › Potencias: 2180 W.
- › Capacidad: 4,5 L.
- › Cubeta esmaltada de porcelana.
- › **TRES CESTILLOS CON ASA ABATIBLE (2 SIMPLES Y 1 DOBLE).**
- › Tapa con ventana para controlar la cocción.
- › Termostato de temperatura regulable hasta 190 °C.
- › Temporizador ajustable hasta 30 minutos o modo continuo.
- › Filtro anti-olores.
- › Indicadores luminosos de encendido y

- funcionamiento.
- › Resistencia INOX sumergida.
- › Sistema de seguridad que impide su funcionamiento si no está correctamente instalada.
- › Sistema de seguridad contra sobrecalentamiento.
- › Asas laterales de tacto frío.
- › Posición de escurrido de aceite.
- › Desmontable para fácil limpieza.
- › Piezas extraíbles aptas para lavavajillas.
- › Pies antideslizantes.

- › Potências: 2180 W.
- › Capacidade: 4,5 L.
- › Cuba de porcelana esmaltada.
- › **TRÊS CESTAS COM ALÇA DOBRÁVEL (2 INDIVIDUAIS E 1 DUPLA).**
- › Tampa com janela para controlar o cozimento.
- › Termostato de temperatura ajustável até 190 °C.
- › Temporizador ajustável até 30 minutos ou modo contínuo.
- › Filtro de odor.
- › Luzes de energia e operação.

- › Resistência submersa a INOX.
- › Sistema de segurança que impede sua operação se não estiver instalado corretamente.
- › Sistema de segurança contra superaquecimento.
- › Pegas laterais de toque frio.
- › Posição de drenagem de óleo.
- › Destacável para facilitar a limpeza.
- › Peças removíveis adequadas para máquinas de lavar louça.
- › Pés antiderrapantes.



## FDR 45 | Freidora profesional Fritadeira profissional



- › Potencia: 2000 W.
- › Capacidad: 4 L.
- › Tapa con filtro antiolores.
- › Tapa con ventana para controlar la cocción.
- › **CUBETA DE ACERO INOXIDABLE EXTRAÍBLE APTA PARA LAVAVAJILLAS.**
- › Termostato de temperatura ajustable hasta 200 °C.
- › Permite seleccionar diferentes temperaturas según los alimentos.
- › Indicadores luminosos de encendido y funcionamiento.

- › Desmontable para fácil limpieza.
- › Resistencia inox sumergida.
- › Sistema de seguridad que impide su funcionamiento si no está correctamente instalada.
- › Sistema de seguridad contra sobrecalentamiento.
- › Cestillo con asa abatible.
- › Asas laterales de tacto frío.
- › Posición de escurrido de aceite.
- › Pies antideslizantes.
- › Recogecables.

- › Potência: 2000 W.
- › Capacidade: 4 L.
- › Tampa com filtro anti-odor.
- › Tampa com a janela para controlar o cozimento.
- › **CUBA REMOVÍVEL DE AÇO INOXIDÁVEL ADEQUADA PARA MÁQUINAS DE LAVAR LOIÇA.**
- › Termostato de temperatura ajustável até 200 °C.
- › Permite seleccionar diferentes temperaturas de acordo com a comida.
- › Indicadores de ignição e operação.

- › Removível para facilitar a limpeza.
- › Resistência inoxidável submersa.
- › Sistema de segurança que impede seu funcionamento se não estiver instalado corretamente.
- › Sistema de segurança contra superaquecimento.
- › Cesto com pega dobrável.
- › Drene a posição do óleo.
- › Pés antiderrapantes.
- › Armazenamento do cabo.

› **CUBETA DE ACERO INOXIDABLE EXTRAÍBLE APTA PARA LAVAVAJILLAS.**

- › Permite seleccionar diferentes temperaturas según los alimentos.
- › Indicadores luminosos de encendido y funcionamiento.
- › Desmontable para fácil limpieza.
- › Resistencia inox sumergida.
- › Sistema de seguridad que impide su

funcionamiento si no está correctamente instalada.

- › Sistema de seguridad contra sobrecalentamiento.
- › Cestillo con asa abatible.
- › Asas laterales de tacto frío.
- › Posición de escurrido de aceite.
- › Pies antideslizantes.
- › Recogecables.

› **CUBA REMOVÍVEL DE AÇO INOXIDÁVEL ADEQUADA PARA MÁQUINAS DE LAVAR LOIÇA.**

- › Permite seleccionar diferentes temperaturas de acordo com a comida.
- › Indicadores de ignição e operação.
- › Removível para facilitar a limpeza.
- › Resistência inoxidável submersa.
- › Sistema de segurança que impede seu

funcionamento se não estiver instalado corretamente.

- › Sistema de segurança contra superaquecimento.
- › Cesto com pega dobrável.
- › Side lida com o toque frio.
- › Drene a posição do óleo.
- › Pés antiderrapantes.
- › Armazenamento de Cabo.



**FDR 35** | Freidora profesional Fritadeira profissional

- › Potencia: 2000 W.
- › Capacidad: 3.5 L.
- › Termostato de temperatura ajustable hasta 200 °C.



- › Potência: 2000 W.
- › Capacidade: 3.5 L.
- › Termostato de temperatura ajustável até 200 °C.



**FDR 33** | Freidora profesional Fritadeira profissional

- › Potencia: 2000 W.
- › Capacidad: 3 L.
- › Termostato de temperatura ajustable hasta 190 °C.
- › Tapa con filtro antiolores.
- › Tapa con ventana para controlar la cocción.



- › Potência: 2000 W.
- › Capacidade: 3 L.
- › Termostato de temperatura ajustável até 190 °C.
- › Tampa com filtro anti-odor.
- › Tampa com a janela para controlar o cozimento.



**FDR 25** | Freidora profesional Fritadeira profissional

- › Potencia: 2000 W.
- › Capacidad: 2.5 L.
- › Termostato de temperatura ajustable hasta 200 °C.



- › Potência: 2000 W.
- › Capacidade: 2.5 L.
- › Termostato de temperatura ajustável até 200 °C.



**FDR 16** | Freidora profesional Fritadeira profissional

- › Potencia: 1500 W.
- › Capacidad: 1.5 L.
- › Termostato de temperatura ajustable hasta 200 °C.



- › Potência: 1500 W.
- › Capacidade: 1.5 L.
- › Termostato de temperatura ajustável até 200 °C.

# NEW!



## FDR 14 | Freidora fondue Fritadeira fondue

- › Potência: 1500 W.
- › Olla extraíble de acero inoxidable.
- › Capacidad: 1,4 L.
- › Uso versátil: queso, chocolate, carne...
- › Regulador de temperatura.
- › 8 tenedores de fondue.
- › Tapa antisalpicaduras.
- › Asas para fácil transporte.
- › Pies antideslizantes.
- › Potência: 1500 W.
- › Recipiente destacável de aço inoxidável.
- › Capacidade de: 1,4 L.
- › Uso versátil: queijo, chocolate, carne...
- › Botão de temperatura.
- › Garfo de fondue de 8 peças.
- › Tampa de proteção contra respingos.
- › Pega para fácil transporte.
- › Pés antiderrapantes.





### TBC 3500 | Tabla de asado Grelhador plano



- › Potencia: 2400 W.
- › **REVESTIMIENTO CERÁMICO.**
- › Libre de PFOA y PTFE.
- › Superficie asados: 27,5 x 49 cm.
- › Termostato regulable de temperatura.
- › Canal recoge grasa/salsas.
- › Asas de toque frío de acero inoxidable.
- › Transportable a la mesa.
- › Fácil limpieza.
- › Almacenaje vertical.

- › Potência: 2400 W.
- › **REVESTIMENTO CERÂMICO.**
- › Livre de PFOA e PTFE.
- › Superfície assados: 27,5 x 49 cm.
- › Termostato regulável de temperatura.
- › Recipiente recolhe gorduras.
- › Pegas de toque frio em aço inoxidável.
- › Transportável à mesa.
- › Fácil de limpar.
- › Apto a guardar verticalmente.

### TBC 3000 | Tabla de asado Grelhador plano



- › Potencia: 2000 W.
- › **REVESTIMIENTO CERÁMICO.**
- › Libre de PFOA y PTFE.
- › Superficie asados: 22 x 43 cm.
- › Termostato regulable de temperatura.
- › Canal recoge grasa/salsas.
- › Asas de toque frío.
- › Transportable a la mesa.
- › Fácil limpieza.
- › Almacenaje vertical.

- › Potência: 2000 W.
- › **REVESTIMENTO CERÂMICO.**
- › Livre de PFOA e PTFE.
- › Superfície assados: 22 x 43 cm.
- › Termostado regulável de temperatura.
- › Recipiente recolhe gorduras.
- › Pegas de toque frio.
- › Transportável à mesa.
- › Fácil de limpar.
- › Apto a guardar verticalmente.



### TB 2203 | Tabla de asado Grelhador plano



- › Potencia: 2000 W.
- › Superficie asados: 22 x 43 cm.
- › Termostato regulable de temperatura.
- › Canal recoge grasa/salsas.
- › Asas de toque frío.
- › Transportable a la mesa.
- › Fácil limpieza.
- › Almacenaje vertical.

- › Potência: 2000 W.
- › Superfície assados: 22 x 43 cm.
- › Termostado regulável de temperatura.
- › Recipiente recolhe gorduras.
- › Pegas de toque frio.
- › Transportável à mesa.
- › Fácil de limpar.
- › Apto a guardar verticalmente.

### TB 2206 B | Tabla de asado Grelhador plano



- › Potencia: 1500 W.
- › Superficie asados: 27,5 x 27,5 cm.
- › Termostato regulable de temperatura.
- › Canal recoge grasa / salsas.
- › Asas de toque frío.
- › Transportable a la mesa.
- › Fácil limpieza.
- › Almacenaje vertical.
- › Empuñaduras en acabado aluminio.

- › Potência: 1500 W.
- › Superfície assados: 27,5 x 27,5 cm.
- › Termostado regulável de temperatura.
- › Recipiente recolhe gorduras.
- › Pegas de toque frio.
- › Transportável à mesa.
- › Fácil de limpar.
- › Apto a guardar verticalmente.
- › Pegas com acabamento em alumínio.



# NEW!



## GR 4550 | Grill Grelhador de placas

- › Potencia: 2000 W.
  - › Ampla superfície de cocção com duas placas abatíveis 180°.
  - › Tapa flotante que se adapta ao espessura do alimento.
  - › Posição de bloqueio e regulador de altura.
  - › **RECUBRIMIENTO EFECTO PIEDRA ANTIADHERENTE.**
  - › Libre de PFOA, BPA y PTFE.
  - › Termostato regulable.
  - › Bandeja recogesalsas.
  - › Asa de tacto frío.
  - › Indicadores luminosos.
  - › Superfície de asado: 28,8 x 25,9 cm.
- › Potência: 2000 W.
  - › Grande superfície de cozedura com duas placas dobráveis a 180°.
  - › Tampa flutuante. Adapta-se à espessura da comida.
  - › Posição de bloqueio e ajuste de altura.
  - › **REVESTIMENTO EM PEDRA ANTIADERENTE.**
  - › Livre PFOA, BPA e PTFE.
  - › Termostato ajustável.
  - › Gaveta para recolha de gorduras.
  - › Pega de toque frio.
  - › Luz indicadora.
  - › A placa da grelha mede: 28,8 x 25,9 cm.





**GR 3800** | Grill  
Mini grelhador de placas



- › Potencia: 1500 W.
- › Cocina sana, sin aceites.
- › Tapa en acero inoxidable.
- › Amplia superficie de cocción con 2 placas abatibles 180°.
- › Sistema para inclinar la superficie facilitando la recogida de grasa.
- › Presión de asado uniforme.
- › Termostato regulable.
- › Indicadores luminosos de encendido.

- › Cacos recoge grasas.
- › Tapa basculante que se adapta al grosor del alimento.
- › Asa integrada.
- › Protección contra sobrecalentamiento.
- › Fácil y rápido de usar.
- › Placas grill antiadherentes.
- › Fácil limpieza.
- › Superficie de asado: 2 x 27,5 x 16,5 cm.

- › Potência: 1500 W.
- › Cozinha saudável e sem necessitar gordura.
- › Tampa em aço inoxidável.
- › Superfície de cozedura grande com duas placas dobráveis 180°.
- › Sistema para inclinar a superfície facilitando a recolha de gordura.
- › Pressão uniforme de grelhar.
- › Botão de controle de temperatura ajustável.
- › Indicadores luminosos de ligar/desligar.

- › Recipiente recolhe gorduras.
- › Sistema basculante para adaptação aos vários tamanhos dos alimentos.
- › Pega integrada.
- › Protecção contra sobreaquecimento.
- › Uso rápido e fácil.
- › Superfície de grill com revestimento antiaderente.
- › Fácil de limpar.
- › Superfície de grelhar: 2 x 27,5 x 16,5 cm



**GR 3200** | Grill  
Mini grelhador de placas



- › Potencia: 800 W.
- › Cocina sana con bajo nivel de grasas.
- › Fácil y rápido de usar.
- › Placa con capa antiadherente.
- › Recubrimiento efecto piedra antiadherente.
- › Fácil limpieza.
- › Superficie de asado grill.
- › Presión de asado uniforme.
- › Bandeja recoge salsas.
- › Placa superior basculante.
- › Pilotos luminosos de encendido.
- › Superficie de asado: 23 x 14,5 cm.

- › Potência: 800 W.
- › Cozinha saudável e sem necessitar gordura.
- › Fácil e rápido de usar.
- › Placa grill anti aderente.
- › Revestimento em pedra antiaderente.
- › Limpeza fácil.
- › Placa grill.
- › Grill uniforme.
- › Recipiente recolhe molho.
- › Chapa superior inclinável.
- › Luz indicadora ligado.
- › Superfície de grill: 23 x 14,5 cm.

**GR 2500** | Grill  
Sandwicheira grill



- › Potencia: 800 W.
- › Cocina más sana con menos grasa.
- › Fácil y rápido de usar.
- › Pilotos luminosos de encendido y funcionamiento.
- › Antiadherente.
- › Fácil limpieza.
- › Placa grill.

- › Potência: 800 W.
- › Cozinha mais saudável com menos gordura.
- › Fácil e rápido de usar.
- › Luzes indicadoras de ligado e funcionamento.
- › Antiaderente.
- › Limpeza fácil.
- › Placa grill.



**BC 4000** | Barbacoa eléctrica  
Barbecue elétrico



- › Potencia: 2000 W.
- › Protector antisalpicaduras.
- › Doble zona (grill y plancha).
- › Gran resistencia para asar uniformemente.
- › Tamaño de la parrilla: 43 x 30 cm.
- › Sistema de seguridad para sobrecalentamiento.
- › Fácil limpieza y montaje.
- › Bandeja recoge grasa para una cocina más sana.
- › Asas de toque frío.
- › Potência: 2000 W.
- › Proteção contra respingos.
- › Dupla zona (grill e roast grelhado).
- › Grande resistência para assar uniformemente.
- › Tamanho da grelha: 43 x 30 cm.
- › Superaquecimento do sistema de segurança.
- › Fácil limpeza e montagem.
- › Gaveta para recolha gorduras para cozinhar saudável.
- › Pegas de toque frio.



**BCT 3850** | Barbacoa eléctrica  
Barbecue elétrico



- › Potencia: 2200 W.
- › Regulador de temperatura.
- › Rejilla extraíble de 3 posiciones.
- › Bandeja con agua reductora de humos.
- › Fácil limpieza y montaje.
- › Pulsador de seguridad.
- › Asas de toque frío.
- › Piloto de luz.
- › Potência: 2200 W.
- › Termostato ajustável.
- › Grelha removível com 3 posições.
- › Recipiente de água para reduzir o fumo.
- › Botão de segurança.
- › Fácil de limpar e montar.
- › Pegas de toque frio.
- › Luz indicadora.



**BC 3660** | Barbacoa eléctrica  
Barbecue elétrico



- › Potencia: 2000 W.
- › Base en acero inoxidable.
- › Amplia superficie de cocción que permite un asado uniforme.
- › Tamaño de la parrilla: 37 x 26 cm.
- › Apagado automático al levantar la parrilla.
- › Fácil limpieza y montaje.
- › Portátil, cómoda y fácil de transportar.
- › Uso tanto exterior como interior.
- › Potência: 2000 W.
- › Base em aço inoxidável.
- › Ampla superfície de cozimento que permite um assado uniforme.
- › Tamanho da grelha: 37 x 26 cm.
- › Desliga automaticamente ao levantar a grelha.
- › Fácil limpeza e montagem.
- › Portátil, conveniente e fácil de transportar.
- › Uso interno e externo.



**BCT 3950** | Barbacoa eléctrica  
Barbecue elétrico



- › Potencia: 2200 W.
- › Regulador de temperatura.
- › Rejilla extraíble de 3 posiciones.
- › Protector de viento con parrilla.
- › Resistencia blindada en acero inoxidable.
- › Altura total: 83,5 cm.
- › Medida parrilla: 39 x 21,7 cm.
- › Posibilidad de usar como barbacoa sobremesa.
- › Pies de apoyo con bandeja cromada.
- › Bandeja con agua reductora de humos.
- › Fácil limpieza y montaje.
- › Pulsador de seguridad.
- › Piloto de funcionamiento.
- › Potência: 2200 W.
- › Controlador de temperatura.
- › Grelha removível com 3 posições.
- › Protetor de vento com grelha.
- › Resistência inoxidável reforçada.
- › Altura: 83,5 cm.
- › Medida da grelha: 39 x 21,7 cm.
- › Pode ser usado como grelhador de mesa.
- › Pés de apoio com prateleira cromada.
- › Recipiente com água para reduzir o fumo.
- › Limpeza e montagem fácil.
- › Botão de segurança.
- › Luz indicadora de ligado.



**NV 4100** | Nevera eléctrica  
Geleira termoeléctricue



- › Potencia: 60 W.
  - › Capacidad: 24 L.
  - › Nevera frío y calor.
  - › Capacidad enfriamiento 18-20 °C por debajo de la temperatura ambiente, mínimo 7 °C.
  - › Capacidad calentamiento: 65 °C.
  - › Ideal para oficina, coche, barco, picnic y camping.
  - › Separador interior.
- › Potência: 60 W.
  - › Capacidade: 24 L.
  - › Refrigeração e aquecimento termo elétrico.
  - › Capacidade de refrigeração 18 - 20 °C abaixo da temperatura ambiente, mínimo 7 °C.
  - › Capacidade de aquecimento: 65 °C.
  - › Ideal para escritório, automóvel, embarcação, piquenique e acampar.
  - › Separador interior.



**INCLUYE RECETARIO**



**MCP 6000** | Máquina de cocina programable  
Máquina de cozinhar programável



- › Potencia: 860 W.
- › Capacidad: 5 L.
- › Acabado cuerpo inoxidable.
- › Pantalla LCD.
- › Cubeta antiadherente extraíble.
- › Fácil limpieza.
- › 11 programas: arroz, horneado, sofrito, papillas, tarta, sopa, al vapor, yogur, recalentar, pasta y paella.
- › Tiempo de cada programa ajustable.
- › Temporizador hasta 24 h.
- › Válvula de vapor antiderrame, desmontable para una fácil limpieza.
- › Cocina al vapor, plancha, caliente, sofrie, realiza cualquier receta sin esfuerzo.
- › Te avisa cuando la comida está lista.
- › Incluye: recetario, cesta para cocción al vapor, espátula, vaso medidor y cuchara.
- › Potência: 860 W.
- › Capacidade: 5 L.
- › Corpo acabamento inoxidável.
- › Visor de LCD
- › Cuba antiaderente extraível.
- › Limpeza fácil.
- › 11 programas: arroz, assar, fritar, mingau, bolo, sopa, vapor, iogurte, reaquecer, macarrão e paella.
- › Tempo ajustável em cada programa.
- › Temporizador 24 h.
- › Válvula de vapor anti-derrame, removível para facilitar a limpeza.
- › Cozinhe a vapor, aqueça, frite, faça qualquer receita sem esforço.
- › Notifica quando a refeição está pronta.
- › Acessórios: livro de receitas, cesto vapor, espátula, copo medidor e colher.



**HPE 8075** | Olla a presión eléctrica  
Painel de pressão elétrica



- › Potencia: 1400 W.
- › Capacidad: 8 L.
- › Distintos menús de cocción preconfigurados de arroz, sopa, estofado, etc.
- › Válvula de seguridad.
- › Función de mantenimiento de calor.
- › Temporizador de inicio hasta 24 h.

- › Accesorios: cuchara y medidor.
- › Junta de silicona desmontable para fácil limpieza.
- › Cubeta interior antiadherente de alta resistencia.
- › Pantalla LCD.
- › Cuerpo y tapa en acero inoxidable.

- › Potência: 1400 W.
- › Capacidade: 8 L.
- › Menus pré-configurado cozinhar arroz, sopa, guisado, etc.
- › Válvula de segurança.
- › Função manter o aquecimento.
- › Iniciar o temporizador para 24 h.

- › Acessórios: colher e medição.
- › Junta de silicone removível para fácil limpeza.
- › Recipiente interior anti aderente e resistente.
- › Visor LCD.
- › Corpo e cobertura de aço inoxidável.



**HPE 6075** | Olla a presión eléctrica  
Painel de pressão elétrica



- › Potencia: 1000 W.
- › Capacidad: 6 L.
- › Pantalla LCD.
- › Distintos menús de cocción preconfigurados de arroz, sopa, estofado, etc.

- › Temporizador de inicio hasta 24 h.
- › Accesorios: cuchara y medidor.
- › Recipiente antiadherente.
- › Válvula de seguridad.
- › Cuerpo y tapa en acero inoxidable.

- › Potência: 1000 W.
- › Capacidade: 6 L.
- › Visor LCD.
- › Menus pré-configurado cozinhar arroz, sopa, guisado, etc.

- › Iniciar o temporizador para 24 h.
- › Acessórios: colher e medição.
- › Tigela antiaderente.
- › Válvula de segurança.
- › Corpo e cobertura de aço inoxidável.



**OL 4035** | Olla multifunción  
Panela multifunções



- › Potencia: 1500 W.
  - › Cocina fácil y sana.
  - › Ideal para freír, guisar, asar, cocinar paellas, tortillas y pizzas.
  - › Superficie con revestimiento antiadherente.
  - › Gran capacidad: 35 cm de diámetro.
  - › Tapa de cristal con asa y válvula de seguridad.
  - › Termostato regulable y desmontable para facilitar su limpieza.
- › Potência: 1500 W.
  - › Cozinha fácil e saudável.
  - › Ideal para fritar, guisar, grelhar, prepara arrozos, tortilhas e pizza.
  - › Superfície com revestimento antiaderente.
  - › Grande capacidade: 35 cm de diámetro.
  - › Tapa de vidro com pega e válvula de segurança.
  - › Termostato regulável e removível para facilitar a limpeza.



**PZ 8100** | Olla paellero  
Cozedor multifunções



- › Potencia: 1500 W.
  - › Cocina fácil y sana.
  - › Ideal para freír, guisar, asar, cocinar paellas, tortillas y pizzas.
  - › Superficie con revestimiento antiadherente.
  - › Gran capacidad: 40 cm de diámetro y 9 cm de alto.
  - › Tapa de cristal con asa y válvula de seguridad.
  - › Termostato regulable y desmontable para facilitar su limpieza.
- › Potência: 1500 W.
  - › Cozinha fácil e saudável.
  - › Ideal para fritar, guisar, grelhar, prepara arrozos, tortilhas e pizza.
  - › Superfície com revestimento antiaderente.
  - › Grande capacidade: 40 cm de diámetro e 9 cm de altura.
  - › Tapa de vidro com pega e válvula de segurança.
  - › Termostato regulável e removível para facilitar a limpeza.



**PZ 7775** | Olla paellero  
Cozedor multifunções



- › Potencia: 1500 W.
  - › Cocina fácil y sana.
  - › Ideal para freír, guisar, asar, cocinar paellas, tortillas y pizzas.
  - › Superficie con revestimiento antiadherente.
  - › Gran capacidad: 40 cm de diámetro.
  - › Tapa de cristal con asa y válvula de seguridad.
  - › Termostato regulable y desmontable para facilitar su limpieza.
- › Potência: 1500 W.
  - › Cozinha fácil e saudável.
  - › Ideal para fritar, guisar, grelhar, prepara arrozos, tortilhas e pizza.
  - › Superfície com revestimento antiaderente.
  - › Grande capacidade: 40 cm de diámetro.
  - › Tapa de vidro com pega e válvula de segurança.
  - › Termostato regulável e removível para facilitar na limpeza.



**PZ 6636** | Olla paellero  
Cozedor multifunções



- › Potencia: 1500 W.
  - › Cocina fácil y sana.
  - › Ideal para freír, guisar, asar, cocinar paellas, tortillas y pizzas.
  - › Superficie con revestimiento antiadherente.
  - › Gran capacidad: 36 cm de diámetro.
  - › Tapa de cristal con asa y válvula de seguridad.
  - › Termostato regulable y desmontable para facilitar su limpieza.
- › Potência: 1500 W.
  - › Cozinha fácil e saudável.
  - › Ideal para fritar, guisar, grelhar, prepara arrozos, tortilhas e pizza.
  - › Superfície com revestimento antiaderente.
  - › Grande capacidade: 36 cm de diámetro.
  - › Tapa de vidro com pega e válvula de segurança.
  - › Termostato regulável e removível para facilitar na limpeza.

# INDUCCIÓN



## PI 4800 | Placa de inducción Placa de indução



- › Potencia: 2000 W.
- › 55% de ahorro de tiempo frente a las placas calentadoras convencionales.
- › Pantalla LED y panel electrónico de control táctil con indicadores luminosos.
- › Superficie de cocción: 20 cm, apta para menaje de hasta 30 cm de diámetro.
- › 6 programas preconfigurados: saltear, freír, estofar, caldo, hervir, leche.
- › Protección contra sobrecalentamiento.
- › Superficie de cristal pirocerámico resistente al calor.
- › 9 niveles de potencia: desde 300 a 2000 W.
- › 9 niveles de temperatura: 60 - 240 °C dependiendo del programa.
- › Temporizador hasta 3 horas con desconexión automática.
- › Gran estabilidad.
- › Base antideslizante.
- › Funcionamiento silencioso con sistema de refrigeración "Cool Silence".

- › Potência: 2000 W.
- › 55% de economia de tempo em comparação com placas de aquecimento convencionais.
- › Visor LED e painel eletrônico com controle por toque e indicadores luminosos.
- › 20 cm de superfície de cozedura, adequada para utensílios de cozinha com até 30 cm de diâmetro.
- › 6 programas pré-configurados: leite, água, arroz, fritar, grill e ferver.
- › Proteção contra sobreaquecimento.
- › Superfície de vidro pirocerâmica resistente ao calor.
- › 9 medições de potência: 300 W a 2000 W, dependendo do programa.
- › Temporizador de 3 horas com desligamento automático.
- › Grande estabilidade.
- › Base antiderrapante.
- › Operação silenciosa com sistema de refrigeração "Cool Silence".



## PCE 6000 | Placa vitrocerámica portátil Placa vitroceramica dupla



- › Dos fogones con potencia total de 2800 W.
- › Diámetro de 205 mm (1800 W) y 170 mm (1000 W).
- › Superficie de cristal templado de gran resistencia.
- › Cuerpo de acero inoxidable.
- › 2 termostatos de regulación continua de temperatura.
- › Indicadores luminosos de encendido.
- › Temperatura máxima: 500 - 600 °C.
- › Asas aislantes para un fácil manejo y transporte.
- › Apta para todo tipo de baterías de cocina.
- › Protección contra sobrecalentamiento.
- › Superficie plana y de fácil limpieza.

- › Potência dos dois discos 2800 W.
- › Diâmetro da superfície de cozedura 205 mm (1800 W) e 170 mm (1000 W).
- › Superfície de vidro temperado.
- › Corpo de aço inoxidável.
- › 2 termostatos reguláveis.
- › Luz piloto.
- › Temperatura máxima: 500 - 600 °C.
- › Pegas laterais para fácil manuseamento e transporte.
- › Adequada para todos os tipos de superfícies de cozinha.
- › Proteção contra sobreaquecimento.
- › Superfície plana e fácil de limpar.



## PCE 5000 | Placa vitrocerámica portátil Placa vitrocerâmica



- › Potencia: 2000 W.
- › Diámetro superficie de cocción: 205 mm.
- › Placa calorífica de vitrocerámica.
- › Termostato regulable.
- › Cuerpo de acero inoxidable.
- › Asas aislantes para un fácil manejo y transporte.
- › Piloto de funcionamiento.
- › Apta para todo tipo de baterías de cocina.

- › Potência: 2000 W.
- › Diâmetro da superfície de cozedura: 205 mm.
- › Placa calorífica vitrocerâmica.
- › Termostato regulável.
- › Corpo de aço inoxidável.
- › Pegas destacadas para fácil manuseamento e transporte.
- › Luz piloto do funcionamento.
- › Adequada para todos os tipos de superfícies de cozinha.



## PCE 4050 | Placa vitrocerámica portátil Placa vitrocerâmica



- › Potencia: 1200 W.
- › Diámetro superficie de cocción: 177 mm.
- › Placa calorífica de vitrocerámica.
- › Termostato regulable.
- › Cuerpo de acero inoxidable.
- › Piloto de funcionamiento.
- › Apta para todo tipo de baterías de cocina.

- › Potência: 1200 W.
- › Diâmetro da superfície de cozedura: 177 mm.
- › Placa calorífica vitrocerâmica.
- › Termostato regulável.
- › Corpo de aço inoxidável.
- › Luz piloto do funcionamento.
- › Adequada para todos os tipos de superfícies de cozinha.

# NEW!



## PE 2755 | Placa eléctrica doble Placa eléctrica dupla

- › Potencia: 2500 W.
- › Potencia: 1 x 1000 W + 1 x 1500 W.
- › Diámetro: 15,5 cm y 18,5 cm.
- › 2 termostatos de intensidad regulable.
- › 2 indicadores luminosos.
- › Sistema de seguridad contra sobrecalentamiento.
- › Cable de conexión fijo.
- › Asas plegables.
- › Gran estabilidad.
- › Potência: 2500 W.
- › Potência: 1 x 1000 W + 1 x 1500 W.
- › Diâmetro: 15,5 y 18,5 cm.
- › 2 termostatos reguláveis com escala.
- › 2 lampadas de controlo.
- › Proteção contra sobreaquecimento.
- › Pegas dobráveis.
- › Cabo de ligação sólido.
- › Grande estabilidade.







### PE 2855

Placa eléctrica doble  
Placa eléctrica dupla



- > Potencia: 2500 W.
- > Potencia: 1 x 1000 W + 1 x 1500 W.
- > Diámetro: 15,5 mm y 18,5 mm.
- > 2 termostatos de intensidad regulable.
- > 2 indicadores luminosos.
- > Asas plegables.
- > Sistema de seguridad contra sobrecalentamiento.
- > Cable de conexión fijo.
- > Gran estabilidad.

- > Potência: 2500 W.
- > Potência: 1 x 1000 W + 1 x 1500 W.
- > Diámetro: 15,5 mm y 18,5 mm.
- > 2 termostatos reguláveis com escala.
- > 2 lampadas de controlo.
- > Pegas dobráveis.
- > Protecção contra sobre-aquecimento.
- > Cabo de ligação sólido.
- > Grande estabilidade.



### PE 2715

Placa eléctrica  
Placa eléctrica



- > Potencia: 1500 W.
- > Diámetro: 18,5 cm.
- > Termostato de intensidad regulable.
- > Indicador luminoso.
- > Asas plegables.
- > Sistema de seguridad contra sobrecalentamiento.
- > Cable de conexión fijo.
- > Gran estabilidad.

- > Potência: 1500 W.
- > Diámetro: 18,5 cm.
- > Termostato regulável com escala.
- > Lampada de controlo.
- > Pegas dobráveis.
- > Protecção contra sobreaquecimento.
- > Cabo de ligação sólido.
- > Grande estabilidade.

# NEW!



### PE 2815

Placa eléctrica  
Placa eléctrica



- > Potencia: 1500 W.
- > Diámetro: 18,5 cm.
- > Termostato de intensidad regulable.
- > Indicador luminoso.
- > Sistema de seguridad contra sobrecalentamiento.
- > Cable de conexión fijo.
- > Gran estabilidad.
- > Asas plegables.

- > Potência: 1500 W.
- > Diámetro: 18,5 cm.
- > Termostato regulável com escala.
- > Lampada de controlo.
- > Protecção contra sobreaquecimento.
- > Cabo de ligação sólido.
- > Grande estabilidade.
- > Pegas dobráveis.



## FO 3520 | Hornillo a gas Fogareiro a gás tripla



- › Cuerpo de acero inoxidable.
  - › Superficie de cristal templado negro.
  - › Encendido piezoeléctrico.
  - › Combustible: gas butano o gas propano.
  - › Tipo de gas G-30: presión 28 - 30 mbar.
  - › Tipo de gas G-31: presión 37 mbar.
  - › Categoría I3+.
  - › Base antideslizante.
  - › Soporte reductor de acero inoxidable.
  - › 2 quemadores de triple corona y 1 quemador normal.
  - › Sistema de seguridad FFD (Flame Fail Device): anula la salida de gas ante un apagado involuntario del fuego.
  - › Regulador independiente para cada quemador.
  - › Fácil de limpiar.
  - › Quemador pequeño: 750 W.
  - › Quemador mediano: 3400 W.
  - › Quemador grande: 4300 W.
  - › Consumo total de gas: 614.9 g/h.
  - › **PARA USO EN INTERIOR Y EN EXTERIOR.**
- › Corpo de aço inoxidável.
  - › Superfície de vidro temperado negro.
  - › Isqueiro elétrico.
  - › Combustível a gás butano ou propano.
  - › Tipo de gás G-30: pressão 28 - 30 mbar.
  - › Tipo de gás G-31: pressão 37 mbar.
  - › Categoria I3+.
  - › Base antiderrapagem.
  - › Suporte reductor de aço inoxidável.
  - › 2 queimadores de tripla coroa e 1 queimador normal.
  - › Sistema de segurança FFD (Flame Fail Device): cancela a saída de gás no caso de desligamento.
  - › Regulador independente para cada queimador.
  - › Limpeza fácil.
  - › Queimador pequeno: 750 W.
  - › Queimador médio: 3400 W.
  - › Queimador grande: 4300 W.
  - › Consumo total de gás: 614.9 g/h.
  - › **PARA UTILIZAÇÃO NO INTERIOR E NO EXTERIOR.**

## FO 2720 | Hornillo a gas Fogareiro a gás duplo



- › Cuerpo de acero inoxidable.
  - › Superficie de cristal templado negro.
  - › Encendido piezoeléctrico.
  - › Combustible: Gas butano o gas propano.
  - › Tipo de gas G-30: presión 28 - 30 mbar.
  - › Tipo de gas G-31: presión 37 mbar.
  - › Categoría I3+.
  - › Base antideslizante.
  - › Soporte reductor de acero inoxidable.
  - › 2 quemadores de triple corona.
  - › Sistema de seguridad FFD (Flame Fail Device): anula la salida de gas ante un apagado involuntario del fuego.
  - › Fácil de limpiar.
  - › Quemador pequeño: 3400 W.
  - › Quemador grande: 4300 W.
  - › Consumo total de gas: 560.31 g/h.
  - › **PARA USO EN INTERIOR Y EN EXTERIOR.**
- › Corpo de aço inoxidável.
  - › Superfície de vidro temperado negro.
  - › Isqueiro elétrico.
  - › Combustível a gás butano ou propano.
  - › Tipo de gás G-30: pressão 28 - 30 mbar.
  - › Tipo de gás G-31: pressão 37 mbar.
  - › Categoria I3+.
  - › Base antiderrapagem.
  - › Suporte reductor de aço inoxidável.
  - › 2 queimadores de tripla coroa.
  - › Sistema de segurança FFD (Flame Fail Device): cancela a saída de gás no caso de desligamento involuntário do fogareiro.
  - › Limpeza fácil.
  - › Queimador pequeno: 3400 W.
  - › Queimador grande: 4300 W.
  - › Consumo total de gás: 560.31 g/h.
  - › **PARA UTILIZAÇÃO NO INTERIOR E NO EXTERIOR.**



## FO 1720 | Hornillo a gas Fogareiro a gás



- › Cuerpo en acero inoxidable.
  - › Superficie de cristal templado negro.
  - › Encendido piezoeléctrico.
  - › Combustible: gas butano o gas propano.
  - › Tipo de gas G-30: presión 28 - 30 mbar.
  - › Tipo de gas G-31: presión 37 mbar.
  - › Categoría I3+.
  - › Base antideslizante.
  - › Soporte reductor de acero inoxidable.
  - › 1 quemador de triple corona.
  - › Sistema de seguridad FFD (Flame Fail Device): anula la salida de gas ante un apagado involuntario del fuego.
  - › Fácil de limpiar.
  - › Quemador: 4300 W.
  - › Consumo total de gas: 312.9 g/h.
  - › **PARA USO EN INTERIOR Y EN EXTERIOR.**
- › Corpo de aço inoxidável.
  - › Superfície de vidro temperado preto.
  - › Isqueiro elétrico.
  - › Combustível a gás butano ou propano.
  - › Tipo de gás G-30: pressão 28 - 30 mbar.
  - › Tipo de gás G-31: pressão 37 mbar.
  - › Categoria I3+.
  - › Base antiderrapagem.
  - › Suporte reductor de aço inoxidável.
  - › 1 queimador de tripla coroa.
  - › Sistema de segurança FFD (Flame Fail Device): cancela a saída de gás no caso de desligamento involuntário do fogareiro.
  - › Limpeza fácil.
  - › Queimador: 4300 W.
  - › Consumo total de gás: 312.9 g/h.
  - › **PARA UTILIZAÇÃO NO INTERIOR E NO EXTERIOR.**

## FO 3510 | Hornillo a gas Fogareiro a gás tripla



- › Potencia: 3400 W + 750 W + 4300 W.
  - › Cuerpo en acero inoxidable.
  - › Encendido piezoeléctrico.
  - › Combustible: gas butano o gas propano.
  - › Tipo de gas: G-30; presión: 28 - 30 mbar.
  - › Tipo de gas: G-31; presión: 37 mbar.
  - › Sistema de seguridad: termopar.
  - › Categoría I3+.
  - › Base antideslizante.
  - › Soporte reductor de acero inoxidable.
  - › 3 quemadores de triple corona.
  - › **PARA USO EN INTERIOR Y EN EXTERIOR.**
- › Potência: 3400 W + 750 W + 4300 W.
  - › Corpo de aço inoxidável.
  - › Ignição elétrica.
  - › Combustível a gás butano ou propano.
  - › Tipo de gás: G-30; pressão: 28 - 30 mbar.
  - › Tipo de gás: G-31; pressão: 37 mbar.
  - › Sistema de segurança: termopar.
  - › Categoría I3+.
  - › Base anti derrapagem.
  - › Suporte reductor de aço inoxidável.
  - › 3 queimadores triplos.
  - › **PARA UTILIZAÇÃO NO INTERIOR E NO EXTERIOR.**



## FO 2710 | Hornillo a gas Fogareiro a gás duplo



- › Potencia: 3400 W + 4300 W.
  - › Cuerpo de acero inoxidable.
  - › Encendido piezoeléctrico.
  - › Combustible: gas butano o gas propano.
  - › Tipo de gas: G-30; presión: 28 - 30 mbar.
  - › Tipo de gas: G-31; presión: 37 mbar.
  - › Sistema de seguridad: termopar.
  - › Categoría I3+.
  - › Base antideslizante.
  - › Soporte reductor de acero inoxidable.
  - › 2 quemadores de triple corona.
  - › **PARA USO EN INTERIOR Y EN EXTERIOR.**
- › Potência: 3400 W + 4300 W.
  - › Corpo de aço inoxidável.
  - › Ignição elétrica.
  - › Combustível a gás butano ou propano.
  - › Tipo de gás: G-30; pressão: 28 - 30 mbar.
  - › Tipo de gás: G-31; pressão: 37 mbar.
  - › Sistema de segurança: termopar.
  - › Categoría I3+.
  - › Base anti derrapagem.
  - › Suporte reductor de aço inoxidável.
  - › 2 queimadores triplos.
  - › **PARA UTILIZAÇÃO NO INTERIOR E NO EXTERIOR.**



## FO 1710 | Hornillo a gas Fogareiro a gás



- › Potencia: 4300 W.
  - › Cuerpo de acero inoxidable.
  - › Encendido piezoeléctrico.
  - › Combustible: gas butano o gas propano.
  - › Tipo de gas: G-30; presión: 28 - 30 mbar.
  - › Tipo de gas: G-31; presión: 37 mbar.
  - › Sistema de seguridad: termopar.
  - › Categoría I3+.
  - › Base antideslizante.
  - › Soporte reductor de acero inoxidable.
  - › 1 quemador de triple corona.
  - › **PARA USO EN INTERIOR Y EN EXTERIOR.**
- › Potência: 4300 W.
  - › Corpo de aço inoxidável.
  - › Ignição elétrica.
  - › Combustível a gás butano ou propano.
  - › Tipo de gás: G-30; pressão: 28 - 30 mbar.
  - › Tipo de gás: G-31; pressão: 37 mbar.
  - › Sistema de segurança: termopar.
  - › Categoría I3+.
  - › Base anti derrapagem.
  - › Suporte reductor de aço inoxidável.
  - › 1 queimador triplo.
  - › **PARA UTILIZAÇÃO NO INTERIOR E NO EXTERIOR.**





## FO 3500 | Hornillo a gas Fogareiro a gás tripla



- › Potencia: 3400 W + 750 W + 4300 W.
  - › Cuerpo en acero inoxidable.
  - › Encendido piezoeléctrico.
  - › Combustible: gas butano o gas propano.
  - › Tipo de gas: G-30; presión: 28 - 30 mbar.
  - › Tipo de gas: G-31; presión: 37 mbar.
  - › Sistema de seguridad: termopar.
  - › Categoría I3+.
  - › Base antideslizante.
  - › Soporte reductor de acero inoxidable.
  - › 3 quemadores de triple corona.
  - › Para uso en exterior.
- › Potência: 3400 W + 750 W + 4300 W.
  - › Corpo de aço inoxidável.
  - › Ignição elétrica.
  - › Combustível a gás butano ou propano.
  - › Tipo de gás: G-30; pressão: 28 - 30 mbar.
  - › Tipo de gás: G-31; pressão: 37 mbar.
  - › Sistema de segurança: termopar.
  - › Categoria I3+.
  - › Base anti derrapagem.
  - › Suporte redutor de aço inoxidável.
  - › 3 queimadores tripos.
  - › Para utilização no exterior.

## FO 2700 | Hornillo a gas Fogareiro a gás duplo



- › Potencia: 3400 W + 4300 W.
  - › Cuerpo de acero inoxidable.
  - › Encendido piezoeléctrico.
  - › Combustible: gas butano o gas propano.
  - › Tipo de gas: G-30; presión: 28 - 30 mbar.
  - › Tipo de gas: G-31; presión: 37 mbar.
  - › Sistema de seguridad: termopar.
  - › Categoría I3+.
  - › Base antideslizante.
  - › Soporte reductor de acero inoxidable.
  - › 2 quemadores de triple corona.
  - › Para uso en exterior.
- › Potência: 3400 W + 4300 W.
  - › Corpo de aço inoxidável.
  - › Ignição elétrica.
  - › Combustível a gás butano ou propano.
  - › Tipo de gás: G-30; pressão: 28 - 30 mbar.
  - › Tipo de gás: G-31; pressão: 37 mbar.
  - › Sistema de segurança: termopar.
  - › Categoria I3+.
  - › Base anti derrapagem.
  - › Suporte redutor de aço inoxidável.
  - › 2 queimadores tripos.
  - › Para utilização no exterior.



## FO 1700 | Hornillo a gas Fogareiro a gás



- › Potencia: 4300 W.
  - › Cuerpo de acero inoxidable.
  - › Encendido piezoeléctrico.
  - › Combustible: gas butano o gas propano.
  - › Tipo de gas: G-30; presión: 28 - 30 mbar.
  - › Tipo de gas: G-31; presión: 37 mbar.
  - › Sistema de seguridad: termopar.
  - › Categoría I3+.
  - › Base antideslizante.
  - › Soporte reductor de acero inoxidable.
  - › 1 quemador de triple corona.
  - › Para uso en exterior.
- › Potência: 4300 W.
  - › Corpo de aço inoxidável.
  - › Ignição elétrica.
  - › Combustível a gás butano ou propano.
  - › Tipo de gás: G-30; pressão: 28 - 30 mbar.
  - › Tipo de gás: G-31; pressão: 37 mbar.
  - › Sistema de segurança: termopar.
  - › Categoria I3+.
  - › Base anti derrapagem.
  - › Suporte redutor de aço inoxidável.
  - › 1 queimador tripla.
  - › Para utilização no exterior.





## FO 4000 | Hornillo a gas Fogareiro a gás quadruplo

- › Potencia: 3200 W x 4 (12800W).
- › Cuatro quemadores corona triple.
- › Encendido piezoeléctrico.
- › Parrilla robusta y desmontable.
- › Quemador en color negro.
- › Base antideslizante.
- › Soporte reductor de acero inoxidable.
- › Superficie resistente a altas temperaturas.
- › Uso exterior.
- › Entrada de gas orientable.
- › Tipo de gas G-30: presión 28 - 30 mbar.
- › Tipo de gas G-31: presión 37 mbar.
- › Peso: 5,5 kg.
- › Categoría I3+.
- › Potência: 3200W x 4 (12800W).
- › Quatro queimadores triplos.
- › Isqueiro elétrico.
- › Grelha robusta e removível.
- › Queimadores na cor negra.
- › Base antiderrapante.
- › Suporte redutor de aço inoxidável.
- › Superfície resistente a altas temperaturas.
- › Uso exterior.
- › Entrada de gás ajustável.
- › Tipo de gás G-30: pressão de 28- 30 mbar.
- › Tipo de gás G-31: pressão de 37mbar.
- › Peso: 5,5 kg.
- › Categoria I3 +.



## FO 2600 | Hornillo a gas Fogareiro a gás duplo



- › Potencia: 3200 W + 3200 W.
- › Dos quemadores de hierro fundido de corona doble.
- › Encendido piezoeléctrico.
- › Base antideslizante.
- › Soporte reductor de acero inoxidable.
- › Superficie resistente a altas temperaturas.
- › Acabado en blanco.
- › Uso exterior.
- › Combustible: gas butano o gas propano.
- › Tipo de gas: G-30; presión: 28 - 30 mbar.
- › Tipo de gas: G-31; presión: 37 mbar.
- › Categoría I3+.
- › Potência: 3200 W + 3200 W.
- › Dois queimadores de ferro fundido de coroa dupla.
- › Isqueiro elétrico.
- › Base antiderrapante.
- › Suporte redutor de aço inoxidável.
- › Superfície resistente a alta temperatura.
- › Acabamento em branco.
- › Para utilização no exterior.
- › Combustível a gás butano ou propano.
- › Tipo de gás G-30: Pressão 28 - 30 mbar.
- › Tipo de gás G-31: Pressão 37 mbar.
- › Categoría I3+.



## FO 1600 | Hornillo a gas Fogareiro a gás



- › Potencia: 3200 W.
- › Quemador de hierro fundido de corona doble.
- › Encendido piezoeléctrico.
- › Base antideslizante.
- › Soporte reductor de acero inoxidable.
- › Superficie resistente a altas temperaturas.
- › Acabado en blanco.
- › Uso exterior.
- › Combustible: gas butano o gas propano.
- › Tipo de gas: G-30; presión: 28 - 30 mbar.
- › Tipo de gas: G-31; presión: 37 mbar.
- › Categoría I3+.
- › Potência: 3200 W.
- › Queimador duplo em ferro fundido.
- › Isqueiro elétrico.
- › Base antiderrapante.
- › Suporte redutor de aço inoxidável.
- › Superfície resistente a alta temperatura.
- › Acabamento em branco.
- › Para utilização no exterior.
- › Combustível a gás butano ou propano.
- › Tipo de gás G-30: pressão 28-30 mbar.
- › Tipo de gás G-31: pressão 37 mbar.
- › Categoría I3+.



## FO 4550 | Hornillo a gas Fogareiro a gás quadruplo



- › Potencia: 750 W + 1400 W + 1400 W + 1900 W.
- › Número de quemadores: 4.
- › Quemadores esmaltados en negro.
- › Combustible: gas butano o gas propano.
- › Tipo de gas: G-30; presión: 30 mbar.
- › Tipo de gas: G-31; presión: 37 mbar.
- › Para uso exterior.
- › Acabado esmaltado con tapa.

- › Potência: 750 W + 1400 W + 1400 W + 1900 W.
- › Número de queimadores: 4.
- › Esmaltados em negro.
- › Combustível a gás butano ou propano.
- › Tipo de gás: G-30; pressão: 30 mbar.
- › Tipo de gás: G-31; pressão: 37 mbar.
- › Para utilização no exterior.
- › Acabamento esmaltado com tampa.

## FO 3450 | Hornillo a gas Fogareiro a gás triplo



- › Potencia: 750 W + 1400 W + 1800 W.
- › Número de quemadores: 3.
- › Quemadores esmaltados en negro.
- › Combustible: gas butano o gas propano.
- › Tipo de gas: G-30; presión: 30 mbar.
- › Tipo de gas: G-31; presión: 37 mbar.
- › Para uso exterior.
- › Acabado esmaltado con tapa.

- › Potência: 750 W + 1400 W + 1800 W.
- › Número de queimadores: 3.
- › Esmaltados em negro.
- › Combustível a gás butano ou propano.
- › Tipo de gás: G-30; pressão: 30 mbar.
- › Tipo de gás: G-31; pressão: 37 mbar.
- › Para utilização no exterior.
- › Acabamento esmaltado com tampa.



## FO 2350 | Hornillo a gas Fogareiro a gás duplo



- › Potencia: 1400 W + 1900 W.
- › Número de quemadores: 2.
- › Quemadores esmaltados en negro.
- › Combustible: gas butano o gas propano.
- › Tipo de gas: G-30; presión: 30 mbar.
- › Tipo de gas: G-31; presión: 37 mbar.
- › Para uso exterior.
- › Acabado esmaltado con tapa.

- › Potência: 1400 W + 1900 W.
- › Número de queimadores: 2.
- › Esmaltados em negro.
- › Combustível a gás butano ou propano.
- › Tipo de gás: G-30; pressão: 30 mbar.
- › Tipo de gás: G-31; pressão: 37 mbar.
- › Para utilização no exterior.
- › Acabamento esmaltado com tampa.



## FO 6500 | Hornillo a gas Fogareiro a gás

- › Potencia: 9000 W.
- › Cuerpo y quemador en hierro fundido.
- › Superficie resistente a altas temperaturas.
- › Tres llaves independientes.
- › Tres zonas independientes (centro, derecha e izquierda).
- › Doble quemador.

- › Cuádruple corona.
- › Uso exterior.
- › Diámetro del quemador: 18 cm.
- › Combustible: gas butano o gas propano.
- › Tipo de gas: G-30; presión: 28 - 30 mbar.
- › Tipo de gas: G-31; presión: 37 mbar.

- › Potência: 9000 W.
- › Corpo e queimador em ferro fundido.
- › Superfície resistente a altas temperaturas.
- › Três válvulas independentes.
- › Três zonas independentes (média, direita e esquerda).
- › Queimador duplo.

- › Quadrupla coroa.
- › Para utilização no exterior.
- › Diâmetro do queimador: 18 cm.
- › Combustível a gás butano ou propano.
- › Tipo de gás: G-30; pressão: 28 - 30 mbar.
- › Tipo de gás: G-31; pressão: 37 mbar.



## FO 6000 | Hornillo a gas Fogareiro a gás

- › Potencia: 7000 W.
- › Quemador en hierro fundido.
- › Cuerpo de acero esmaltado resistente a altas temperaturas.
- › Uso exterior.

- › Diámetro del quemador: 17 cm.
- › Combustible: gas butano o gas propano.
- › Tipo de gas: G-30; presión: 28 - 30 mbar.
- › Tipo de gas: G-31; presión: 37 mbar.

- › Potência: 7000 W.
- › Queimador em ferro fundido.
- › Corpo de aço esmaltado resistente a alta temperatura.
- › Para utilização no exterior.

- › Diâmetro do queimador: 17 cm.
- › Combustível a gás butano ou propano.
- › Tipo de gás: G-30; pressão: 28 - 30 mbar.
- › Tipo de gás: G-31; pressão: 37 mbar.



# HORNS FORNS





# NEW!



## HOT 710 | Horno de convección con rustipollo Forno de convecção com espeto rotativo

- › Potencia: 2000 W.
- › Capacidad: 70 L.
- › Convección: permite una cocción más rápida y uniforme de los alimentos.
- › Grill.
- › 10 modos de funcionamiento.
- › Rustidor: sistema de asado giratorio.
- › **LUZ INTERIOR PARA CONTROLAR LA COCCIÓN.**
- › Selector de temperatura regulable

- › hasta 230 °C.
- › Temporizador de 90 min. con señal acústica de parada y modo continuo de funcionamiento.
- › Puerta abatible con doble cristal para mantener mejor el calor.
- › Resistencias de acero inoxidable.
- › Accesorios: rustidor con pinzas, parrilla, bandeja y fuente redonda.

- › Potência: 2000 W.
- › Capacidade de 70 L.
- › Convecção: permite uma cozedura mais rápida e mais uniforme dos alimentos.
- › Grelha.
- › 10 modos de trabalho.
- › Espeto: sistema de assar giratório.
- › **LUZ INTERIOR PARA CONTROLAR A COZEDURA.**

- › Seletor de temperatura até 230 °C.
- › Temporizador de 90 minutos com sinal acústico e modo de trabalho contínuo.
- › Porta dobrável com vidro duplo para manter o calor.
- › Elementos de aquecimento em aço inoxidável.
- › Acessórios: Churrasqueira com pega, grelha, bandeja normal e bandeja redonda.

# NEW!



## HOT 606 | Horno de convección Forno de convecção

- › Potencia: 2000 W.
- › Capacidad: 60 L.
- › Con función convección: permite una cocción más rápida y uniforme de los alimentos.
- › 6 posiciones de funcionamiento.
- › Selector de temperatura regulable hasta 230 °C.
- › Temporizador de 90 min. con señal acústica de parada o funcionamiento continuo.

- › Puerta abatible con doble cristal para mantener el calor.
- › **LUZ INTERIOR PARA CONTROLAR LA COCCIÓN.**
- › Elemento de calor en la parte superior en forma de U. Distribuye el calor de forma uniforme.
- › Resistencias de acero inoxidable.
- › Accesorios: bandeja, parrilla y mango para bandeja/parrilla.

- › Potência: 2000 W.
- › Capacidade: 60 L.
- › Função convecção: permite uma cozedura mais rápida e mais uniforme dos alimentos.
- › 6 posições de operação.
- › Seletor de temperatura até 230 °C.
- › 90 min. temporizador com sinal acústico ou operação contínua.
- › Porta dobrável com vidro duplo para

- manter o calor.
- › **LUZ INTERIOR PARA CONTROLAR A COZEDURA.**
- › Elemento de aquecimento superior em forma de U que distribuiu o calor uniformemente.
- › Resistências de aço inoxidável.
- › Acessórios: bandeja, grelha e gancho.



**HOT 456** | Horno de CONVECCIÓN  
Forno de CONVECÇÃO



- › Potencia: 2000 W.
- › Capacidad: 45 L.
- › Con función convección.
- › Termostato regulable de temperatura.
- › Selector de temperatura de 100 °C hasta 230 °C.
- › Temporizador de 60 min. con señal acústica de parada.
- › **CON LUZ INTERIOR PARA CONTROLAR LA COCCIÓN.**

- › Puerta abatible con doble cristal para mantener el calor.
- › Bandeja recogemigas.
- › Indicador luminoso de funcionamiento.
- › Calor superior e inferior simultáneo o individual.
- › 4 resistencias de acero inoxidable.
- › Accesorios: bandeja, parrilla y mango para bandeja/parrilla.

- › Potência: 2000 W.
- › Capacidade: 45 L.
- › Com função de convecção.
- › Termostato de temperatura ajustável.
- › Seletor de temperatura de 100 °C a 230 °C.
- › Temporizador de 60 minutos com sinal acústico.
- › **LUZ INTERIOR PARA CONTROLAR A COZEDURA.**

- › Porta dobrável com vidro duplo para manter o calor.
- › Bandeja de migalhas.
- › Calor superior e inferior simultâneo ou individual.
- › Luz indicadora de operação.
- › 4 Elementos de aquecimento em aço inoxidável.
- › Acessórios: bandeja, grelha e pega.



**HO 455** | Horno eléctrico  
Forno eléctrico



- › Potencia: 2000 W.
- › Capacidad: 45 L.
- › Termostato regulable de temperatura.
- › Selector de temperatura de 100 °C hasta 230 °C.
- › Temporizador de 60 min. con señal acústica de parada.
- › Puerta abatible con doble cristal para mantener el calor.

- › Bandeja recogemigas.
- › Indicador luminoso de funcionamiento.
- › Calor superior e inferior simultáneo o individual.
- › 4 resistencias de acero inoxidable.
- › Accesorios: bandeja, parrilla y mango para bandeja/parrilla.

- › Potência: 2000 W.
- › Capacidade: 45 L.
- › Termostato de temperatura ajustável.
- › Seletor de temperatura de 100 °C a 230 °C.
- › Temporizador de 60 minutos com sinal acústico.
- › Porta dobrável com vidro duplo para manter o calor.

- › Bandeja de migalhas.
- › Calor superior e inferior simultâneo ou individual.
- › Luz indicadora de operação.
- › 4 Elementos de aquecimento em aço inoxidável.
- › Acessórios: bandeja, grelha e pega.



**HOT 397** | Horno de CONVECCIÓN  
Forno de CONVECCÃO



- > Potencia: 1450 W.
- > Capacidad: 39 L.
- > Con función convección.
- > Selector de temperatura de 100 °C a 200 °C.
- > Temporizador 90 minutos.
- > **CON LUZ INTERIOR PARA CONTROLAR LA COCCIÓN.**

- > Puerta abatible con doble cristal.
- > Señal acústica de parada.
- > Calor superior e inferior, común o independiente.
- > Accesorios: dos bandejas y rejilla.
- > Resistencias de acero inoxidable en forma de U para distribuir el calor de forma más uniforme.

- > Potência: 1450 W.
- > Capacidade: 39 L.
- > Com função de convecção.
- > Seletor de temperatura de 100 °C a 200 °C.
- > Temporizador de 90 minutos.
- > **LUZ INTERIOR PARA CONTROLAR A COZEDURA.**

- > Porta reclinável com vidro duplo.
- > Sinal acústico ao parar.
- > Calor superior e inferior, comum e independente.
- > Acessórios: duas bandejas e grill.
- > Resistências de aço inox em U para distribuição do calor de forma uniforme.



**HO 392 A** | Horno eléctrico  
Forno eléctrico



- > Potencia: 1450 W.
- > Capacidad: 39 L.
- > Selector de temperatura de 100 °C a 200 °C.
- > Temporizador 90 minutos.
- > Puerta abatible con doble cristal.
- > Señal acústica de parada.

- > Calor superior e inferior, común o independiente.
- > Accesorios: dos bandejas y rejilla.
- > Resistencias de acero inoxidable en forma de U para distribuir el calor de forma más uniforme.

- > Potência: 1450 W.
- > Capacidade: 39 L.
- > Seletor de temperatura de 100 °C a 200 °C.
- > Temporizador de 90 minutos.
- > Porta reclinável com vidro duplo.
- > Sinal acústico ao parar.

- > Calor superior e inferior, comum e independente.
- > Acessórios: duas bandejas e grill.
- > Resistências de aço inox em U para distribuição do calor de forma uniforme.



**HOT 386** | Horno de CONVECCIÓN  
Forno de CONVECÇÃO



- > Potencia: 2000 W.
- > Capacidad: 38 L.
- > Selector de temperatura regulable hasta 230 °C.
- > Piloto luminoso de funcionamiento.
- > Con función convección: permite una cocción más rápida y uniforme de los alimentos.
- > Temporizador de 90 min. con señal acústica de parada.
- > **LUZ INTERIOR PARA CONTROLAR LA COCCIÓN.**
- > Posición de funcionamiento continuo.
- > Calor superior e inferior, simultáneo o individual.
- > Puerta abatible con doble cristal para mantener el calor.
- > Bandeja recogemigas.
- > Elemento de calor en la parte superior en forma de U. Distribuye el calor de forma uniforme.
- > Resistencias de acero inoxidable.
- > Accesorios: bandeja, parrilla y mango para bandeja/parrilla.

- > Potência: 2000 W.
- > Capacidade: 38 L.
- > Seletor de temperatura ajustável até 230 °C.
- > Luz piloto de operação.
- > Função convecção: permite uma cozedura mais rápida e mais uniforme dos alimentos.
- > Temporizador de 90 min. com sinal de parada acústica.
- > **LUZ INTERIOR PARA CONTROLAR A COZEDURA.**
- > Posição de operação contínua.
- > Calor superior e inferior, simultâneo ou individual.
- > Porta com vidro duplo de forma a não aquecer.
- > Bandeja de migalhas.
- > Elemento térmico superior em forma de U. Distribui o calor uniformemente.
- > Resistências de aço inoxidável.
- > Acessórios: bandeja, grelha e pega.

**HO 385** | Horno eléctrico  
Forno elétrico



- > Potencia: 2000 W.
- > Capacidad: 38 L.
- > Selector de temperatura regulable hasta 230 °C.
- > Piloto luminoso de funcionamiento.
- > Temporizador de 90 min. con señal acústica de parada.
- > Posición de funcionamiento continuo.
- > Calor superior e inferior, simultáneo o individual.
- > Puerta abatible con doble cristal para mantener el calor.
- > Bandeja recogemigas.
- > Elemento de calor en la parte superior en forma de U. Distribuye el calor de forma uniforme.
- > Resistencias de acero inoxidable.
- > Accesorios: bandeja, parrilla y mango para bandeja/parrilla.

- > Potência: 2000 W.
- > Capacidade: 38 L.
- > Seletor de temperatura ajustável até 230 °C.
- > Luz piloto de operação.
- > Temporizador de 90 min. com sinal de parada acústica.
- > Posição de operação contínua.
- > Calor superior e inferior, simultâneo ou individual.
- > Porta com vidro duplo de forma a não aquecer.
- > Bandeja de migalhas.
- > Elemento térmico superior em forma de U. Distribui o calor uniformemente.
- > Resistências de aço inoxidável.
- > Acessórios: bandeja, grelha e pega.



**HO 321** | Horno eléctrico  
Forno elétrico



- > Potencia: 1300 W.
- > Capacidad: 32 L.
- > Doble cristal.
- > Calor superior e inferior.
- > Temporizador 90 minutos con señal acústica.
- > Ideal para asar y calentar.

- > Regulador de temperatura.
- > Rejilla cromada y dos bandejas esmaltadas.
- > Nivel de la bandeja ajustable.
- > Puerta abatible.
- > Indicador luminoso.
- > Resistencias de acero inoxidable.

- > Grelha cromada e duas bandejas esmaltadas.
- > Nível de bandeja ajustável.
- > Porta abatível.
- > Luz piloto.
- > Elementos de aquecimento em aço inoxidável.



## HOT 306 | Horno de CONVECCIÓN Forno de CONVECÇÃO



- › Potencia: 1500 W.
- › Capacidad: 30 L.
- › Con función convección para una distribución uniforme del calor.
- › 6 modos de funcionamiento.
- › **LUZ INTERIOR PARA CONTROLAR LA COCCIÓN.**
- › Termostato regulable desde 100 °C hasta 230 °C.
- › Temporizador de 60 min. con señal acústica de parada.
- › Puerta abatible con doble cristal para mantener el calor.
- › Bandeja recogemigas.
- › Indicador luminoso de funcionamiento.
- › 4 resistencias de acero inoxidable.
- › Accesorios: bandeja, parrilla y mango para bandeja/parrilla.

- › Potência: 1500 W.
- › Capacidade: 30 L.
- › Função convecção: permite uma cozedura mais rápida e mais uniforme dos alimentos.
- › 6 modos de operação.
- › **LUZ INTERIOR PARA CONTROLAR A COZEDURA..**
- › Termostato ajustável de 100 °C a 230 °C.
- › Temporizador de 60 min com sinal acústico de paragem.
- › Porta abatível com vidro duplo para aquecer.
- › Bandeja de migalhas.
- › Luz indicadora para operação.
- › 4 resistências em aço inoxidável.
- › Acessórios: bandeja, grelha e pega.



## HO 300 | Horno eléctrico Forno eléctrico



- › Potencia: 1500 W.
- › Capacidad: 30 L.
- › 6 modos de funcionamiento.
- › Termostato regulable desde 100 °C hasta 230 °C.
- › Temporizador de 60 min. con señal acústica de parada.
- › Puerta abatible con doble cristal para mantener el calor.
- › Bandeja recogemigas.
- › Indicador luminoso de funcionamiento.
- › 4 resistencias de acero inoxidable.
- › Accesorios: bandeja, parrilla y mango para bandeja/parrilla.

- › Potência: 1500 W.
- › Capacidade: 30 L.
- › 6 modos de operação.
- › Termostato ajustável de 100 °C a 230 °C.
- › Temporizador de 60 min com sinal acústico de paragem.
- › Porta abatível com vidro duplo para aquecer.
- › Bandeja de migalhas.
- › Luz indicadora para operação.
- › 4 resistências em aço inoxidável.
- › Acessórios: bandeja, grelha e pega.



## HOT 256 | Horno de CONVECCIÓN Forno de CONVECÇÃO



- › Potencia: 1500 W.
- › Capacidad: 25 L.
- › Con función convección para una distribución uniforme del calor.
- › Selector de temperatura de 100 °C hasta 230 °C.
- › Temporizador de 60 min. con señal acústica de parada.
- › **LUZ INTERIOR PARA CONTROLAR LA COCCIÓN.**
- › Termostato regulable de temperatura.
- › Puerta con doble cristal para mantener el calor.
- › Bandeja recogemigas.
- › Indicador luminoso de funcionamiento.
- › Calor superior e inferior simultáneo o individual.
- › 4 resistencias de acero inoxidable.
- › Accesorios: bandeja, parrilla y mango para bandeja/parrilla.

- › Potência: 1500 W.
- › Capacidade: 25 L.
- › Função convecção: permite uma cozedura mais rápida e mais uniforme dos alimentos.
- › Seletor de temperatura de 100 °C a 230 °C.
- › Temporizador de 60 min com sinal acústico de paragem.
- › **LUZ INTERIOR PARA CONTROLAR A COZEDURA.**
- › Termostato de temperatura ajustável.
- › Porta abatível com vidro duplo para aquecer.
- › Bandeja de migalhas.
- › Luz indicadora de operação.
- › Calor superior e inferior simultâneo ou individual.
- › 4 elementos de aquecimento em aço inoxidável.
- › Acessórios: bandeja, grelha e pega.



## HO 255 | Horno eléctrico Forno eléctrico



- › Potencia: 1500 W.
- › Capacidad: 25 L.
- › Selector de temperatura de 100 °C hasta 230 °C.
- › Temporizador de 60 min. con señal acústica de parada.
- › Termostato regulable de temperatura.
- › Puerta con doble cristal para mantener el calor.
- › Bandeja recogemigas.
- › Indicador luminoso de funcionamiento.
- › Calor superior e inferior simultáneo o individual.
- › 4 resistencias de acero inoxidable.
- › Accesorios: bandeja, parrilla y mango para bandeja/parrilla.

- › Potência: 1500 W.
- › Capacidade: 25 L.
- › Seletor de temperatura de 100 °C a 230 °C.
- › Temporizador de 60 min com sinal acústico de paragem.
- › Termostato de temperatura ajustável.
- › Porta abatível com vidro duplo para aquecer.
- › Bandeja de migalhas.
- › Luz indicadora de operação.
- › Calor superior e inferior simultâneo ou individual.
- › 4 elementos de aquecimento em aço inoxidável.
- › Acessórios: bandeja, grelha e pega.



**HO 970** | Horno tostador Mini Forno



- › Potencia: 800 W.
- › Capacidad: 10 L.
- › Calor superior e inferior simultáneo.
- › Temporizador hasta 60 minutos con señal acústica.
- › Puerta abatible y doble cristal templado para mantener mejor el calor.
- › Ideal para asar y calentar.
- › Regulador de temperatura hasta 230 °C.
- › 2 barras calefactoras para una distribución uniforme del calor.
- › Indicador luminoso.
- › Accesorios: bandeja, rejilla y gancho para bandeja.
- › Potência: 800 W.
- › Capacidade 10 L.
- › Calor superior e inferior simultâneo.
- › Temporizador de 60 minutos com sinal final acústico.
- › Porta dobrável com vidro duplo temperado para melhor manutenção do aquecimento.
- › Ideal para grelhar e aquecer.
- › Regulador de temperatura de até 230º.
- › 2 elementos de aquecimento em aço inoxidável para uma distribuição de aquecimento uniforme.
- › Indicador luminoso.
- › Acessórios: Bandeja, grade e pega.



**HO 980** | Horno tostador Mini Forno



- › Potencia: 800 W.
- › Capacidad: 10 L.
- › Calor superior e inferior simultáneo.
- › Temporizador hasta 60 minutos con señal acústica.
- › Puerta abatible y doble cristal templado para mantener mejor el calor.
- › Ideal para asar y calentar.
- › Regulador de temperatura hasta 230 °C.
- › 2 barras calefactoras para una distribución uniforme del calor.
- › Indicador luminoso.
- › Accesorios: bandeja, rejilla y gancho para bandeja.
- › Potência: 800 W.
- › Capacidade 10 L.
- › Calor superior e inferior simultâneo.
- › Temporizador de 60 minutos com sinal final acústico.
- › Porta dobrável com vidro duplo temperado para melhor manutenção do aquecimento.
- › Ideal para grelhar e aquecer.
- › Regulador de temperatura de até 230º.
- › 2 elementos de aquecimento em aço inoxidável para uma distribuição de aquecimento uniforme.
- › Indicador luminoso.
- › Acessórios: Bandeja, grade e pega.

# NEW!



## HOF 220 | Horno freidora de aire Forno air fryer

- › Potencia de horno: 1600 W.
- › Potencia función freidora por aire: 1700 W.
- › Más rápido que un horno convencional.
- › Cocina hasta 1 kg de patatas.
- › Capacidad: 22 L.
- › Freidora de aire.
- › Incluye accesorio rustidor.
- › Temporizador de 60 minutos con señal acústica de parada y modo continuo.
- › Control de temperatura hasta 230 °C.

- › **LUZ INTERIOR CON INTERRUPTOR INDEPENDIENTE.**
- › 6 modos de funcionamiento.
- › Indicador luminoso.
- › Resistencias superiores e inferiores de acero inoxidable.
- › Accesorios: bandeja, parrilla y mango para bandeja/parrilla, cesta para freír, rustidor y gancho rustidor.

- › Potência do forno: 1600 W.
- › Função fritadeira de ar quente: 1700 W.
- › Mais rápido que um forno convencional.
- › Frite até 1 kg de batatas.
- › Capacidade: 22 L.
- › Fritadeira.
- › Inclui acessório de churrasco.
- › Temporizador de 60 minutos com sinal acústico de fim de cozedura.
- › Controle de temperatura até 230 °C.

- › **LUZ INTERIOR COM INTERRUPTOR INDEPENDENTE.**
- › 6 modos de operação.
- › Indicador luminoso.
- › Resistências superiores e inferiores produzidas em aço inoxidável.
- › Acessórios: Bandeja, grelha, pega, cesto para fritar e espeto rotativo.



# MEENAJE UTENSÍLIOS DE CONZINHA



# SERIE HP



## HP 4006 | Olla a presión Panela de pressão

- › Capacidad: 4 L.
- › Diámetro: 22 cm.



## HP 6006 | Olla a presión Panela de pressão

- › Capacidad: 6 L.
- › Diámetro: 22 cm.



## HP 8006 | Olla a presión Panela de pressão

- › Capacidad: 8 L.
- › Diámetro: 24 cm.



## HP 10006 | Olla a presión Panela de pressão

- › Capacidad: 10 L.
- › Diámetro: 24 cm.



## HP 4566 | Olla a presión Panela de pressão

- › Dos ollas con capacidad de 4 y 6 L.
- › Diámetro: 22 cm.
- › Tapa de cristal.
- › Accesorio de cocinado al vapor.



- › Duas panelas de pressão: 4 e 6 L.
- › Diâmetro: 22 cm.
- › Tampa de vidro.
- › Acessório para cozer a vapor.



- › Olla a presión de acero inoxidable 18/10.
- › Cinco sistemas de seguridad:
  - Bloqueo manual en el mango.
  - Sensor de presión con bloqueo automático de la tapa.
  - Válvula de trabajo.
  - Válvula de seguridad.
  - Ventana lateral.
- › Fondo termo difusor para una distribución uniforme del calor.
- › Asa y mango de baquelita.

- › Selector gradual de presión de 60 kPa a 110 kPa.
- › Acabado exterior brillante e interior mate.
- › Apto para todo tipo de fuegos.
- › Señalización interior del nivel de llenado.
- › Cocina sana que preserva vitaminas y sabores.
- › Sistema de apertura con mango de tijera para una fácil y práctica apertura.
- › Junta de silicona.

- › Panela de pressão de aço inoxidável 18/10.
- › Cinco sistemas de segurança:
  - Bloqueio manual na pega.
  - Sensor de pressão com bloqueio automático da tampa.
  - Válvula de trabalho.
  - Válvula de segurança.
  - Janela lateral.
- › Fundo difundido termicamente para distribuição uniforme de calor.
- › Pega e botão de baquelite.

- › Interruptor de pressão gradual de 60 kPa a 110 kPa.
- › Acabamento interior exterior brilhante e mate.
- › Sinalização interna do nível de enchimento.
- › Cozinhar saudável que preserva sabores e vitaminas.
- › Sistema de abertura com punho de tesoura para abertura fácil e prática.
- › Anel de silicone.



## HPL 4070

- › Capacidad: 4 L. › Capacidad: 4 L.
- › Diámetro: 20 cm. › Diámetro: 20 cm.



## HPL 6070

- › Capacidad: 6 L. › Capacidad: 6 L.
- › Diámetro: 22 cm. › Diámetro: 22 cm.



## HPL 8070

- › Capacidad: 8 L. › Capacidad: 8 L.
- › Diámetro: 24 cm. › Diámetro: 24 cm.



## HPL 10070

- › Capacidad: 10 L. › Capacidad: 10 L.
- › Diámetro: 26 cm. › Diámetro: 26 cm.



## HPL 12070

- › Capacidad: 12 L. › Capacidad: 12 L.
- › Diámetro: 26 cm. › Diámetro: 26 cm.



- › Olla clásica a presión de acero inoxidable 18/10.
- › Triple sistema de seguridad.
- › Sistema de cierre progresivo con pomo giratorio.
- › Regulación de la presión interna.

- › Fondo sándwich válido para todo tipo de fuegos.
- › Señalización interior de nivel de llenado.
- › Asas laterales.
- › Junta de silicona.

- › Panela de pressão em aço inoxidável 18/10.
- › Sistema de segurança triplo.
- › Sistema de bloqueio progressivo com botão giratório.

- › Sistema de controlo de pressão
- › Base adaptável a todo tipo de fogão.
- › Sinalização interior do nível de enchimento.
- › Com pegas laterais.
- › Junta de silicone.

## HPL 4060

Olla a presión clásica  
 Panela de pressão clássica



- › Olla clásica a presión de acero inoxidable 18/10.
- › Dos ollas con capacidad de 4 y 6 L.
- › Diámetro: 22 cm.
- › Triple sistema de seguridad.
- › Fondo sándwich válido para todo tipo de fuegos.
- › Junta de silicona.
- › Tapa de cristal.
- › Accesorio para cocinado al vapor.

- › Panela de pressão clássica em aço inoxidável 18/10.
- › Duas panelas de pressão: 4 e 6 L.
- › Diámetro: 22 cm.
- › Sistema de segurança triplo.
- › Base adaptável a todo tipo de fogão.
- › Junta de silicone.
- › Tampa de vidro.
- › Acessório para cozer a vapor.



# NEW!



**ACT 125** | Aceitera y vinagrera  
Galheteiro para azeite e vinagre



- › Vidrio borosilicato de gran resistencia.
- › Capacidad: 125 ml.
- › Boquilla extraíble.
- › Diseño antigoteo.
- › Vidro de borosilicato de alta resistència.
- › Capacidade: 125 ml.
- › Bocal removível.
- › Design anti pingos.



**ACT 250** | Aceitera y vinagrera  
Galheteiro para azeite e vinagre



- › Vidrio borosilicato de gran resistencia.
- › Capacidad: 250 ml.
- › Boquilla extraíble.
- › Diseño antigoteo.
- › Vidro de borosilicato de alta resistència.
- › Capacidade: 250 ml.
- › Bocal removível.
- › Design anti pingos.



**ACT 500** | Aceitera y vinagrera  
Galheteiro para azeite e vinagre



- › Vidrio borosilicato de gran resistencia.
- › Capacidad: 500 ml.
- › Boquilla extraíble.
- › Diseño antigoteo.
- › Vidro de borosilicato de alta resistència.
- › Capacidade: 500 ml.
- › Bocal removível.
- › Design anti pingos.



**ACT 1000** | Aceitera y vinagrera  
Galheteiro para azeite e vinagre



- › Vidrio borosilicato de gran resistencia.
- › Capacidad: 1 L.
- › Boquilla extraíble.
- › Diseño antigoteo.
- › Vidro de borosilicato de alta resistència.
- › Capacidade: 1 L.
- › Bocal removível.
- › Design anti pingos.



**ACT 126** | Aceitera y vinagrera  
Galheteiro para azeite e vinagre

125 ml



- > Vidrio borosilicato de gran resistencia.
- > Capacidad: 125 ml.
- > Boquilla extraíble.
- > Diseño antigoteo.

- > Vidro de borosilicato de alta resistència.
- > Capacidade: 125 ml.
- > Bocal removível.
- > Design anti pingos.



**ACT 255** | Aceitera y vinagrera  
Galheteiro para azeite e vinagre

250 ml



- > Vidrio borosilicato de gran resistencia.
- > Capacidad: 250 ml.
- > Boquilla extraíble.
- > Diseño antigoteo.

- > Vidro de borosilicato de alta resistència.
- > Capacidade: 250 ml.
- > Bocal removível.
- > Design anti pingos.



**ACT 505** | Aceitera y vinagrera  
Galheteiro para azeite e vinagre

500 ml



- > Vidrio borosilicato de gran resistencia.
- > Capacidad: 500 ml.
- > Boquilla extraíble.
- > Diseño antigoteo.

- > Vidro de borosilicato de alta resistència.
- > Capacidade: 500 ml.
- > Bocal removível.
- > Design anti pingos.



# NEW!



## SERIE BNC | Bandeja de vidrio Travessa de vidro

- › Bandeja de vidrio de borosilicato.
  - › Ideal para servir y cocinar alimentos.
  - › Fácil de limpiar.
  - › Apto para lavavajillas.
  - › Para usar en horno y en microondas.
  - › Resistente a caídas y golpes.
  - › Soporta temperaturas de -40 °C a 400 °C.
  - › Libre de BPA.
- › Travessa de vidro borosilicato.
  - › Ideal para servir e cozinhar alimentos.
  - › Fácil de limpar.
  - › Adequado para máquina de lavar louça.
  - › Para usar em forno e micro-ondas.
  - › Resistente a quedas.
  - › Suporta temperaturas de -40 °C a 400 °C.
  - › Livre de BPA.

## BNC 1100



- › Capacidad: 1,1 L.
- › Tamaño: 20,6 x 18 x 5 cm.

- › Capacidade: 1,1 L.
- › Tamanho: 20,6 x 18 x 5 cm.

## BNC 3000



- › Capacidad: 3 L.
- › Tamaño: 32 x 28,5 x 6 cm.

- › Capacidade: 3 L.
- › Tamanho: 32 x 28,5 x 6 cm.

## BNC 1800



- › Capacidad: 1,8 L.
- › Tamaño: 24,8 x 22 x 5 cm.

- › Capacidade: 1,8 L.
- › Tamanho: 24,8 x 22 x 5 cm.



## SERIE BND | Bandeja de vidrio Travessa de vidro

- › Bandeja de vidrio de borosilicato redonda.
  - › Ideal para servir y cocinar alimentos.
  - › Fácil de limpiar.
  - › Apto para lavavajillas.
  - › Para usar en horno y en microondas.
  - › Resistente a caídas y golpes.
  - › Soporta temperaturas de -40 °C a 400 °C.
  - › Libre de BPA.
- › Travessa redonda de vidro de borosilicato.
  - › Ideal para servir e cozinhar alimentos.
  - › Fácil de limpar.
  - › Adequado para máquina de lavar louça.
  - › Para usar em forno e micro-ondas.
  - › Resistente a quedas.
  - › Suporta temperaturas de -40 °C a 400 °C.
  - › Livre de BPA.

## BND 2100



- › Capacidad: 2,1 L.
- › Tamaño: Ø 26,4 x 5,8 cm.

- › Capacidade: 2,1 L.
- › Tamanho: Ø 26,4 x 5,8 cm.

## BND 3000



- › Capacidad: 3 L.
- › Tamaño: Ø 32 x 5,8 cm.

- › Capacidade: 3 L.
- › Tamanho: Ø 32 x 5,8 cm.



## SERIE BNO

Bandeja de vidrio  
Travessa de vidro

- > Bandeja de vidrio de borosilicato ovalada.
- > Ideal para servir y cocinar alimentos.
- > Fácil de limpiar.
- > Apto para lavavajillas.
- > Para usar en horno y en microondas.
- > Resistente a caídas y golpes.
- > Soporta temperaturas de -40 °C a 400 °C.
- > Libre de BPA.
- > Travessa oval de vidro borossilicato.
- > Ideal para servir e cozinhar alimentos.
- > Fácil de limpar.
- > Adequado para máquina de lavar louça.
- > Para usar em forno e micro-ondas.
- > Resistente a quedas.
- > Suporta temperaturas de -40 °C a 400 °C.
- > Livre de BPA.

### BNO 1600



- > Capacidad: 1,6 L.
- > Tamaño: 26 x 18 x 6 cm.

- > Capacidade: 1,1 L.
- > Tamanho: 26 x 18 x 6 cm.

### BNO 2400



- > Capacidad: 2,4 L.
- > Tamaño: 30 x 21,2 x 6 cm.

- > Capacidade: 1,8 L.
- > Tamanho: 30 x 21,2 x 6 cm.

### BNO 3000



- > Capacidad: 3 L.
- > Tamaño: 24,8 x 23,8 x 6,5 cm.

- > Capacidade: 3 L.
- > Tamanho: 24,8 x 23,8 x 6,5 cm.

### BNO 4000



- > Capacidad: 4 L.
- > Tamaño: 39 x 27,6 x 6,6 cm.

- > Capacidade: 3 L.
- > Tamanho: 39 x 27,6 x 6,6 cm.



## SERIE BNR

Bandeja de vidrio  
Travessa de vidro

- > Bandeja de vidrio de borosilicato rectangular.
- > Ideal para servir y cocinar alimentos.
- > Fácil de limpiar.
- > Apto para lavavajillas.
- > Para usar en horno y en microondas.
- > Resistente a caídas y golpes.
- > Soporta temperaturas de -40 °C a 400 °C.
- > Libre de BPA.
- > Travessa rectangular de vidro borossilicato.
- > Ideal para servir e cozinhar alimentos.
- > Fácil de limpar.
- > Adequado para máquina de lavar louça.
- > Para usar em forno e micro-ondas.
- > Resistente a quedas.
- > Soporta temperaturas de -40 °C a 400 °C.
- > Livre de BPA.

### BNR 1500



- > Capacidad: 1,5 L.
- > Tamaño: 29 x 18 x 5 cm.

- > Capacidade: 1,5 L.
- > Tamanho: 29 x 18 x 5 cm.

### BNR 2000



- > Capacidad: 2 L.
- > Tamaño: 30,3 x 19,8 x 6,2 cm.

- > Capacidade: 2 L.
- > Tamanho: 30,3 x 19,8 x 6,2 cm.

### BNR 2900



- > Capacidad: 2,9 L.
- > Tamaño: 33,9 x 22,5 x 6,1 cm.

- > Capacidade: 2,9 L.
- > Tamanho: 33,9 x 22,5 x 6,1 cm.

### BNR 3700



- > Capacidad: 3,7 L.
- > Tamaño: 38 x 25,4 x 6,4 cm.

- > Capacidade: 3,7 L.
- > Tamanho: 38 x 25,4 x 6,4 cm.

### BNR 5000



- > Capacidad: 5 L.
- > Tamaño: 43,9 x 28,1 x 6 cm.

- > Capacidade: 5 L.
- > Tamanho: 43,9 x 28,1 x 6 cm.

# NEW!



## SERIE BOL | Bol de vidrio de borosilicato Taça de vidro borossilicato

- › Ideal para hacer ensaladas, mezclar o batir alimentos.
- › Soporta temperaturas entre -40°C a 400°C.
- › Apto para horno y microondas.
- › Resistente a golpes y caídas.
- › Libre BPA.
- › Fácil de limpiar.
- › Apto para lavavajillas.

- › Ideal para fazer saladas, misturar ou misturar alimentos.
- › Suporta temperaturas entre -40 °C a 400 °C.
- › Adequado para forno e micro-ondas.
- › Resistente a choques e quedas.
- › Livre de BPA.
- › Fácil de limpar.
- › Adequado para máquina de lavar louça.

## BOL 1400



- › Capacidad: 1,4 L.
- › Tamaño: Ø 19,5 x 8,5 cm.

- › Capacidad: 1,4 L.
- › Tamanho: Ø 19,5 x 8,5 cm.

## BOL 2300



- › Capacidad: 2,3 L.
- › Tamaño: Ø 21,9 x 10,8 cm.

- › Capacidad: 2,3 L.
- › Tamanho: Ø 21,9 x 10,8 cm.

## BOL 3500



- › Capacidad: 3,5 L.
- › Tamaño: Ø 24 x 13 cm.

- › Capacidad: 3,5 L.
- › Tamanho: Ø 24 x 13 cm.



## SERIE TUR | Recipiente rectangular de vidrio de borosilicato Recipiente retangular de vidro borossilicato

- › Ideal para conservar alimentos
- › Fácil de limpiar.
- › Apto para lavavajillas.
- › Para usar en horno y en microondas.
- › Resistente a golpes y caídas.
- › Junta de goma hermética a prueba de goteo.
- › Soporta temperaturas de -40 °C a 400 °C.
- › Libre de BPA.
- › Tapa con válvula de vapor.

- › Ideal para conservar alimentos
- › Fácil de limpar.
- › Adequado para máquina de lavar louça.
- › Para usar em forno e micro-ondas.
- › Tapa com junta de borracha hermética.
- › Resistente a quedas e solavancos.
- › Resiste a temperaturas de -40 °C a 400 °C.
- › Livre de BPA.
- › Tapa com válvula de vapor.

## TUR 650



- › Capacidad: 0,65 L.
- › Tamaño: 17,6 x 13,1 x 6,4 cm.

- › Capacidad: 0,65 L.
- › Tamanho: 17,6 x 13,1 x 6,4 cm.

## TUR 1500



- › Capacidad: 1,5 L.
- › Tamaño: 22,7 x 17,1 x 8 cm.

- › Capacidad: 1,5 L.
- › Tamanho: 22,7 x 17,1 x 8 cm.

## TUR 1000



- › Capacidad: 1 L.
- › Tamaño: 20,4 x 15,5 x 6,9 cm.

- › Capacidad: 1 L.
- › Tamanho: 20,4 x 15,5 x 6,9 cm.

## TUR 2000



- › Capacidad: 2 L.
- › Tamaño: 23 x 19 x 10 cm.

- › Capacidad: 2 L.
- › Tamanho: 23 x 19 x 10 cm.





## TUC 450

450 ml

› Capacidad: 0,45 L.  
› Tamaño: 13,6 x 13,6 x 6,5 cm.

› Capacidad: 0,45 L.  
› Tamanho: 13,6 x 13,6 x 6,5 cm.

## TUC 750

750 ml

› Capacidad: 0,75 L.  
› Tamaño: 15,8 x 15,8 x 7 cm.

› Capacidad: 0,75 L.  
› Tamanho: 15,8 x 15,8 x 7 cm.

## TUC 1500

1,5 L

› Capacidad: 1,5 L.  
› Tamaño: 19 x 19 x 9 cm.

› Capacidad: 1,5 L.  
› Tamanho: 19 x 19 x 9 cm.

### SERIE TUC | Recipiente cuadrado de vidrio de borosilicato

- › Ideal para conservar alimentos.
- › Fácil de limpiar.
- › Apto para lavavajillas.
- › Para usar en horno y en microondas.
- › Junta de goma hermética a prueba de goteo.

- › Resistente a golpes y caídas.
- › Soporta temperaturas de -40 °C a 400 °C.
- › Libre de BPA.
- › Tapa con válvula de vapor.

- › Ideal para conservar alimentos.
- › Fácil de limpiar.
- › Adequado para máquina de lavar louça.
- › Para usar en horno e micro-ondas.
- › Junta de borracha hermética.
- › Resistente a choques e quedas.

- › Resiste a temperaturas de -40 °C a 400 °C.
- › Livre de BPA.
- › Tampa com válvula de vapor.

## TUD 600

600 ml

› Capacidad: 0,6 L.  
› Tamaño: 15,6 x 7,1 cm.

› Capacidade 0,6 L.  
› Tamanho: 15,6 x 7,1 cm.

## TUD 950

950 ml

› Capacidad: 0,95 L.  
› Tamaño: 18 x 7,7 cm.

› Capacidade: 0,95 L.  
› Tamanho: 18 x 7,7 cm.

## TUD 1800

1,8 L

› Capacidad: 1,8 L.  
› Tamaño: 18,7 x 12,9 cm.

› Capacidade: 1,8 L.  
› Tamanho: 18,7 x 12,9 cm.



### SERIE TUD | Recipiente redondo de vidrio de borosilicato

- › Ideal para conservar alimentos.
- › Fácil de limpiar.
- › Apto para lavavajillas.
- › Para usar en horno y en microondas.
- › Junta de goma hermética a prueba de goteo.

- › Resistente a golpes y caídas.
- › Soporta temperaturas de -40 °C a 400 °C.
- › Libre de BPA.
- › Tapa con válvula de vapor.

- › Ideal para conservar alimentos.
- › Fácil de limpiar.
- › Adequado para máquina de lavar louça.
- › Para usar en forno e micro-ondas.
- › Junta de borracha hermética.
- › Resistente a choques e quedas.

- › Resiste a temperaturas de -40 °C a 400 °C.
- › Livre de BPA.
- › Tampa com válvula de vapor.



## BOA 1500

1,5 L

› Capacidad: 1,5 L.  
› Tamaño: 16 x 10 cm.

› Capacidade: 1,5 L.  
› Tamanho: 16 x 10 cm.

## BOA 3000

3 L

› Capacidad: 3 L.  
› Tamaño: 20 x 12 cm.

› Capacidade: 3 L.  
› Tamanho: 20 x 12 cm.

## BOA 5000

5 L

› Capacidad: 5 L.  
› Tamaño: 24 x 14 cm.

› Capacidade: 5 L.  
› Tamanho: 24 x 14 cm.

### SERIE BOA | Bol de acero inoxidable

Taça de mistura de aço inoxidável

- › Ideal para hacer ensaladas, mezclar, batir o almacenar alimentos
- › Tapa de plástico transparente
- › Libre de BPA
- › Fácil de limpiar.
- › Base de silicona antideslizante.
- › Interior graduado.
- › Fácil almacenamiento.

- › Adequado para saladas, misturar, bater ou armazenar alimentos
- › Tampa transparente
- › Livre de BPA
- › Limpeza fácil.
- › Base de silicone.
- › Interior graduado.
- › Armazenamento fácil.



## GDB 3600 | Plancha grill Placa de grill

- › Dimensión total: 36 cm.
- › Superficie cocción: 1,5 x 22,5 x 29 cm.



- › Dimensão total: 36 cm.
- › Superfície do grill: 1,5 x 22,5 x 29 cm.

## GDB 4700 | Plancha grill Placa de grill

- › Dimensión total: 47 cm.
- › Superficie cocción: 1,5 x 28,5 x 38 cm.



- › Dimensão total: 47 cm.
- › Superfície do grill: 1,5 x 28,5 x 38 cm.



- › Plancha grill de aluminio fundido.
- › Superficie con revestimiento antiadherente.
- › Libre de PFOA.
- › Acabado en piedra.
- › Diseño ergonómico.

- › Asas de goma incluidas.
- › Asas extraíbles para su fácil limpieza.
- › Fondo difusor "Full Induction" apto para todo tipo de fuegos.
- › Apto para lavavajillas.

- › Grill de aluminio fundido.
- › Superficie con revestimiento antiaderente.
- › Livre de PFOA.
- › Revestimiento de pedra.
- › Design ergonómico.
- › Pegas de silicone incluídas.

- › Pegas fáceis de remover para facilitar a limpeza.
- › Base difusora de calor "Full Induction": adequado para todo tipo de fogões.
- › Apropriado para a máquina de lavar louça.

## CDH 3020 | Cacerola honda Panela funda

- › Dimensiones:
  - 20 x 10,5 cm.
- › Capacidad: 2,8 L.
- › Dimensões totais:
  - 20 x 10,5 cm.
- › Capacidade: 2,8 L.



## CDH 3024 | Cacerola honda Panela funda

- › Dimensiones:
  - 24 x 11,4 cm.
- › Capacidad: 4,5 L.
- › Dimensões totais:
  - 24 x 11,4 cm.
- › Capacidade: 4,5 L.



## CDH 3028 | Cacerola honda Panela funda

- › Dimensiones:
  - 28 x 12,5 cm.
- › Capacidad: 6,7 L.
- › Dimensões totais:
  - 28 x 12,5 cm.
- › Capacidade: 6,7 L.



- › **CACEROLA HONDA DE ALUMINIO FUNDIDO**
- › Diseño ergonómico.
- › Indeformable.
- › Asas de silicona incluídas.
- › Asas extraíbles para su fácil limpieza.
- › Fondo difusor "Full Induction" apto para todo tipo de fuegos.
- › Recubrimiento antiadherente libre de PFOA.

- › Tapa de cristal templado con vaporizador.
- › Inocuo para la salud humana y respetuoso con el medio ambiente.
- › Apta para lavavajillas.
- › Apta para cocinar en el horno hasta 230 °C (sin las asas de silicona).
- › Máximo rendimiento del calor, máximo aprovechamiento de la energía.

- › **PANELA FUNDA DE ALUMÍNIO FUNDIDO**
- › Design ergonómico.
- › Não deformável.
- › Inclui pegas de silicone removíveis para facilitar a limpeza.
- › Base difusora de calor "Full Induction": adequado para todo tipo de fogões.
- › Revestimiento antiaderente libre de PFOA.

- › Tapa de vidro temperado com vapor.
- › Cozinha saudável e respeita o meio ambiente.
- › Adequado para lavar na máquina de lavar louça.
- › Adequado para levar ao forno até 230 °C (sem pegas de silicone).
- › Aproveita toda a energia com o máximo rendimento.



**CDB 1024** | Cacerola baja  
Panela baixa

- › Dimensiones: • 24 x 7,5 cm.
- › Dimensões totais: • 24 x 7,5 cm.
- › Capacidad: 2,8 L.
- › Capacidade: 2,8 L.



**CDB 1028** | Cacerola baja  
Panela baixa

- › Dimensiones: • 28 x 8 cm.
- › Dimensões totais: • 28 x 8 cm.
- › Capacidad: 4,2 L.
- › Capacidade: 4,2 L.



**CDB 1032** | Cacerola baja  
Panela baixa

- › Dimensiones: • 32 x 8,5 cm.
- › Dimensões totais: • 32 x 8,5 cm.
- › Capacidad: 5,9 L.
- › Capacidade: 5,9 L.



**CDB 1036** | Cacerola baja  
Panela baixa

- › Dimensiones: • 36 x 9 cm.
- › Dimensões totais: • 36 x 9 cm.
- › Capacidad: 8 L.
- › Capacidade: 8 L.



**CDB 1040** | Cacerola baja  
Panela baixa

- › Dimensiones: • 40 x 9,5 cm.
- › Dimensões totais: • 40 x 9,5 cm.
- › Capacidad: 10,5 L.
- › Capacidade: 10,5 L.



- › **CACEROLA BAJA DE ALUMINIO FUNDIDO**
- › Diseño ergonómico.
- › Indeformable.
- › Asas de silicona incluidas.
- › Asas extraíbles para su fácil limpieza.
- › Fondo difusor "Full Induction" apto para todo tipo de fuegos.
- › Recubrimiento antiadherente libre de PFOA.

- › Tapa de cristal templado con vaporizador.
- › Inocuo para la salud humana y respetuoso con el medio ambiente.
- › Apta para lavavajillas.
- › Apta para cocinar en el horno hasta 230 °C (sin las asas de silicona).
- › Máximo rendimiento del calor, máximo aprovechamiento de la energía.

- › **PANELA BAJA DE ALUMÍNIO FUNDIDO**
- › Design ergonômico.
- › Não deformável.
- › Inclui pegas de silicone removíveis para facilitar a limpeza.
- › Base difusora de calor "Full Induction": adequado para todo tipo de fogões.
- › Revestimento antiaderente livre de PFOA.

- › Tampa de vidro temperado com vapor.
- › Cozinha saudável e respeita o meio ambiente.
- › Adequado para lavar na máquina de lavar louça.
- › Adequado para levar ao forno até 230 °C (sem pegas de silicone).
- › Aproveita toda a energia com o máximo rendimento.



**PDA 2032** | Paellera  
Panela de paella

- › Dimensiones: • 32 x 4,5 cm.
- › Dimensões totais: • 32 x 4,5 cm.
- › Capacidad: 2,6 L.
- › Capacidade: 2,6 L.



**PDA 2036** | Paellera  
Panela de paella

- › Dimensiones: • 36 x 4,5 cm.
- › Dimensões totais: • 36 x 4,5 cm.
- › Capacidad: 3,4 L.
- › Capacidade: 3,4 L.



**PDA 2040** | Paellera  
Panela de paella

- › Dimensiones: • 40 x 4,5 cm.
- › Dimensões totais: • 40 x 4,5 cm.
- › Capacidad: 4,3 L.
- › Capacidade: 4,3 L.



- › **PAELLERA DE ALUMINIO FUNDIDO**
- › Diseño ergonómico.
- › Indeformable.
- › Asas de silicona incluidas.
- › Asas extraíbles para su fácil limpieza.
- › Fondo difusor "Full Induction" apto para todo tipo de fuegos.
- › Recubrimiento antiadherente libre de PFOA.

- › Inocuo para la salud humana y respetuoso con el medio ambiente.
- › Apta para lavavajillas.
- › Apta para cocinar en el horno hasta 230 °C (sin las asas de silicona).
- › Máximo rendimiento del calor, máximo aprovechamiento de la energía.

- › **PANELA DE PAELLA DE ALUMÍNIO FUNDIDO**
- › Design ergonômico.
- › Não deformável.
- › Inclui pegas de silicone removíveis para facilitar a limpeza.
- › Base difusora de calor "Full Induction": adequado para todo tipo de fogões.
- › Revestimento antiaderente livre de PFOA.

- › Cozinha saudável e respeita o meio ambiente.
- › Adequado para lavar na máquina de lavar louça.
- › Adequado para levar ao forno até 230 °C (sem as pegas de silicone).
- › Aproveita toda a energia com o máximo rendimento.



**CFB 1016** | Cazo de aluminio  
Caçarola de alumínio



- › Diámetro: 16 cm.
- › Capacidad: 1,2 L.

- › Diâmetro: 16 cm.
- › Capacidade: 1,2 L.

**CFB 1018** | Cazo de aluminio  
Caçarola de alumínio



- › Diámetro: 18 cm.
- › Capacidad: 1,7 L.

- › Diâmetro: 18 cm.
- › Capacidade: 1,7 L.



- › Cazo de aluminio forjado.
- › Más sano, más ecológico. Fabricado según las normas de la UE concernientes a productos en contacto con los alimentos.
- › Libre de PFOA y PTFE.
- › Revestimiento de mármol antiadherente.
- › Cocina sana y sin grasas añadidas.

- › Fondo difusor "Full Induction" apto para todo tipo de fuegos.
- › Mango ergonómico de baquelita y tacto frío.
- › De fácil limpieza y cuidado.

- › Caçarola de alumínio forjado.
- › Mais saudável, mais ecológico. Fabricados de acordo com normas europeias relativas aos produtos em contacto com alimentos.
- › Livre de PFOA e PTFE.
- › Revestimento antiaderente em pedra.

- › Cozinha saudável, sem gorduras adicionadas.
- › Base difusora de calor "Full Induction": adequado para todo tipo de fogões.
- › Pegas ergonómicas de baquelite de toque frio.
- › Fácil limpeza e cuidado.

**CFM 2022** | Cacerola  
Caçarola

- › Diámetro: 22 cm.
- › Capacidad: 2,4 L.

- › Diâmetro: 22 cm.
- › Capacidade: 2,4 L.



**CFM 2024** | Cacerola  
Caçarola

- › Diámetro: 24 cm.
- › Capacidad: 4 L.

- › Diâmetro: 24 cm.
- › Capacidade: 4 L.



**CFM 2028** | Cacerola  
Caçarola

- › Diámetro: 28 cm.
- › Capacidad: 5,9 L.

- › Diâmetro: 28 cm.
- › Capacidade: 5,9 L.



- › Más sano, más ecológico. Fabricado según las normas de la UE concernientes a productos en contacto con los alimentos.
- › Libre de PFOA y PTFE.
- › Revestimiento de mármol antiadherente.
- › Tapa de cristal templado.
- › Cocina sana y sin grasas añadidas.

- › Fondo difusor "Full Induction" apto para todo tipo de fuegos.
- › Mango ergonómico de baquelita y tacto frío.
- › De fácil limpieza y cuidado.

- › Mais saudável, mais ecológico. Fabricados de acordo com normas europeias relativas aos produtos em contacto com alimentos.
- › Livre de PFOA e PTFE.
- › Revestimento antiaderente em pedra.
- › Tapa de vidro temperado.

- › Cozinha saudável, sem gorduras adicionadas.
- › Base difusora de calor "Full Induction": adequado para todo tipo de fogões.
- › Pegas ergonómicas de baquelite de toque frio.
- › Fácil limpeza e cuidado.

## CFH 3020 | Cacerola honda Caçarola Funda

- › Diámetro: 20 cm.
- › Capacidad: 3.5 L.



- › Diâmetro: 20 cm.
- › Capacidade: 3.5 L.

## CFH 3024 | Cacerola honda Caçarola Funda

- › Diámetro: 24 cm.
- › Capacidad: 6 L.



- › Diâmetro: 24 cm.
- › Capacidade: 6 L.

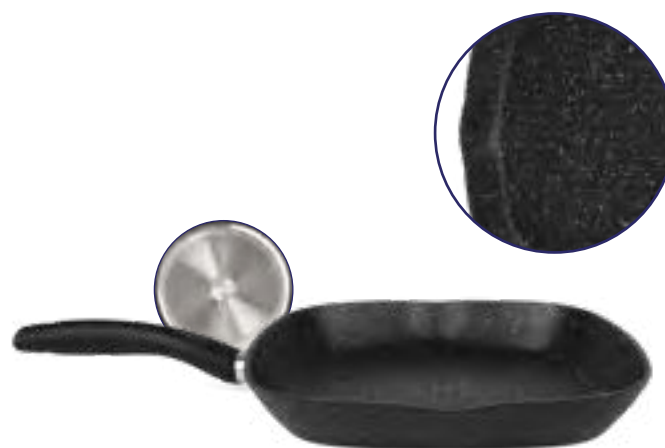


- › Más sano, más ecológico. Fabricado según las normas de la UE concernientes a productos en contacto con los alimentos.
- › Libre de PFOA y PTFE.
- › Revestimiento de mármol antiadherente.
- › Tapa de cristal templado.
- › Cocina sana y sin grasas añadidas.

- › Fondo difusor "Full Induction" apto para todo tipo de fuegos.
- › Mango ergonómico de baquelita y tacto frío.
- › De fácil limpieza y cuidado.

- › Mais saudável, mais ecológico.. Fabricados de acordo com normas europeias relativas aos produtos em contacto com alimentos.
- › Livre de PFOA e PTFE.
- › Revestimento antiaderente em pedra.
- › Tampa de vidro temperado.

- › Cozinha saudável, sem gorduras adicionadas.
- › Base difusora de calor "Full Induction": adequado para todo tipo de fogões.
- › Pegas ergonómicas de baquelite de toque frio.
- › Fácil limpeza e cuidado.



## RUF 1028 | Sartén grill Frigideira grill

- › **SARTÉN DE ALUMINIO FORJADO.**
- › Superficie: grill.
- › Fabricado según las normas de UE concernientes a productos en contacto con los alimentos.
- › Recubrimiento antiadherente de mármol libre de PFOA y PTFE.
- › Fondo difusor "Full Induction" apto para todo tipo de fuegos.
- › Cocina sana sin grasas añadidas.



- › **FRIGIDEIRA DE ALUMÍNIO FORJADO.**
- › Superficie: grelha.
- › Fabricados de acordo com normas europeias relativas aos produtos em contacto com alimentos.
- › Revestimento antiaderente do mármore, livre do PFOA e PTFE.
- › Base difusora de calor "Full Induction": adequado para todo tipo de fogões.
- › Cozinha saudável, sem gorduras adicionadas.

## RUF 3528 | Sartén grill Frigideira grill

- › **SARTÉN DE ALUMINIO FORJADO.**
- › Superficie: lisa.
- › Fabricado según las normas de UE concernientes a productos en contacto con los alimentos.
- › Recubrimiento antiadherente de mármol libre de PFOA y PTFE.
- › Fondo difusor "Full Induction" apto para todo tipo de fuegos.
- › Cocina sana sin grasas añadidas.



- › **FRIGIDEIRA DE ALUMÍNIO FORJADO.**
- › Superficie: liso.
- › Fabricados de acordo com normas europeias relativas aos produtos em contacto com alimentos.
- › Revestimento antiaderente do mármore, livre do PFOA e PTFE.
- › Base difusora de calor "Full Induction": adequado para todo tipo de fogões.
- › Cozinha saudável, sem gorduras adicionadas.

**SFB 9018** | Sartén Frigideira

› Diámetro: 18 cm. › Diámetro: 18 cm.



**SFB 9026** | Sartén Frigideira

› Diámetro: 26 cm. › Diámetro: 26 cm.



**SFB 9020** | Sartén Frigideira

› Diámetro: 20 cm. › Diámetro: 20 cm.



**SFB 9028** | Sartén Frigideira

› Diámetro: 28 cm. › Diámetro: 28 cm.



**SFB 9022** | Sartén Frigideira

› Diámetro: 22 cm. › Diámetro: 22 cm.



**SFB 9030** | Sartén Frigideira

› Diámetro: 30 cm. › Diámetro: 30 cm.



**SFB 9024** | Sartén Frigideira

› Diámetro: 24 cm. › Diámetro: 24 cm.



**SFB 9032** | Sartén Frigideira

› Diámetro: 32 cm. › Diámetro: 32 cm.



- › Sartén de aluminio forjado.
- › Fondo difusor "Full Induction" apto para todo tipo de fuegos.
- › Más sano, más ecológico. Fabricado según las normas de la UE concernientes a productos en contacto con los alimentos.
- › Libre de PFOA y PTFE.

- › Mejor aprovechamiento de la energía.
- › Revestimiento de piedra antiadherente que facilita su cuidado y limpieza.
- › Mango de acero inoxidable.
- › Cocina sana y sin grasas añadidas.

- › Frigideira de aluminio forjado.
- › Base difusora de calor "Full Induction": adecuado para todo tipo de fogões.
- › Saudável e ecológica. Fabricado de acordo com as normas da UE relacionadas a produtos em contato com alimentos.
- › Livres de PFOA e PTFE.

- › Melhor uso de energia.
- › Revestimento de pedra antiaderente que facilita o seu cuidado e limpeza.
- › Pega de aço inoxidável.
- › Cozinha saudável sem gorduras adicionadas.

**SFH 9520** | Sartén honda Frigideira funda

› Diámetro: 20 cm. › Diámetro: 20 cm.



**SFH 9524** | Sartén honda Frigideira funda

› Diámetro: 24 cm. › Diámetro: 24 cm.



**SFH 9528** | Sartén honda Frigideira funda

› Diámetro: 28 cm. › Diámetro: 28 cm.



**SFH 9532** | Sartén honda Frigideira funda

› Diámetro: 32 cm. › Diámetro: 32 cm.



- › Sartén honda de aluminio forjado.
- › Fondo difusor "Full Induction" apto para todo tipo de fuegos.
- › Más sano, más ecológico. Fabricado según las normas de la UE concernientes a productos en contacto con los alimentos.
- › Libre de PFOA y PTFE.

- › Mejor aprovechamiento de la energía.
- › Revestimiento de piedra antiadherente que facilita su cuidado y limpieza.
- › Mango de acero inoxidable.
- › Cocina sana y sin grasas añadidas.

- › Frigideira funda de aluminio forjado.
- › Base difusora de calor "Full Induction": adecuado para todo tipo de fogões.
- › Saudável e ecológica.
- › Fabricado de acordo com as normas da UE relacionadas a produtos em contato com alimentos.

- › Livres de PFOA e PTFE.
- › Melhor uso de energia.
- › Revestimento de pedra antiaderente que facilita o seu cuidado e limpeza.
- › Pega de aço inoxidável.
- › Cozinha saudável sem gorduras adicionadas.

**SFB 8018** | Sartén Frigideira

› Diámetro: 18 cm. › Diámetro: 18 cm.



**SFB 8026** | Sartén Frigideira

› Diámetro: 26 cm. › Diámetro: 26 cm.



**SFB 8020** | Sartén Frigideira

› Diámetro: 20 cm. › Diámetro: 20 cm.



**SFB 8028** | Sartén Frigideira

› Diámetro: 28 cm. › Diámetro: 28 cm.



**SFB 8022** | Sartén Frigideira

› Diámetro: 22 cm. › Diámetro: 22 cm.



**SFB 8030** | Sartén Frigideira

› Diámetro: 30 cm. › Diámetro: 30 cm.



**SFB 8024** | Sartén Frigideira

› Diámetro: 24 cm. › Diámetro: 24 cm.



**SFB 8032** | Sartén Frigideira

› Diámetro: 32 cm. › Diámetro: 32 cm.



- › Apto para todo tipo de fuegos.
- › Más sano, más ecológico. Fabricado según las normas de la UE concernientes a productos en contacto con los alimentos.
- › Libre de PFOA y PTFE.
- › Mejor aprovechamiento de la energía.

- › Revestimiento de piedra antiadherente que facilita su cuidado y limpieza.
- › Mango ergonómico de baquelita.
- › Cocina sana y sin grasas añadidas.

- › Adequado para todos os tipos de fogões.
- › Mais saudável, mais ecológico.
- › Fabricado de acordo com as normas da UE relacionadas a produtos em contato com alimentos.
- › Livres de PFOA e PTFE.

- › Melhor uso de energia.
- › Revestimento de pedra antiaderente que facilita o seu cuidado e limpeza.
- › Pega de baquelite ergonômica.
- › Cozinha saudável sem gorduras adicionadas.

**SFH 8520** | Sartén honda Frigideira funda

› Diámetro: 20 cm. › Diámetro: 20 cm.



**SFH 8524** | Sartén honda Frigideira funda

› Diámetro: 24 cm. › Diámetro: 24 cm.



**SFH 8528** | Sartén honda Frigideira funda

› Diámetro: 28 cm. › Diámetro: 28 cm.



**SFH 8532** | Sartén honda Frigideira funda

› Diámetro: 32 cm. › Diámetro: 32 cm.



- › Apto para todo tipo de fuegos.
- › Más sano, más ecológico. Fabricado según las normas de la UE concernientes a productos en contacto con los alimentos.
- › Libre de PFOA y PTFE.
- › Mejor aprovechamiento de la energía.

- › Revestimiento de piedra antiadherente que facilita su cuidado y limpieza.
- › Mango ergonómico de baquelita.
- › Cocina sana y sin grasas añadidas.

- › Adequado para todos os tipos de fogões.
- › Mais saudável, mais ecológico.
- › Fabricado de acordo com as normas da UE relacionadas a produtos em contato com alimentos.
- › Livres de PFOA e PTFE.

- › Melhor uso de energia.
- › Revestimento de pedra antiaderente que facilita o seu cuidado e limpeza.
- › Pega de baquelite ergonômica.
- › Cozinha saudável sem gorduras adicionadas.

**SFB 8200** | Pack 2 sartenes  
Pack 2 frigideiras



- › Sartén 1: 20 cm.
- › Sartén 2: 24 cm.
- › Sartén de aluminio forjado.
- › Apto para todo tipo de fuegos.
- › Más sano, más ecológico. Fabricado según las normas de la UE concernientes a productos en contacto con los alimentos.
- › Libre de PFOA y PTFE.

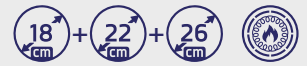
- › Mejor aprovechamiento de la energía.
- › Revestimiento de piedra antiadherente que facilita su cuidado y limpieza.
- › Mango ergonómico de baquelita.
- › Cocina sana y sin grasas añadidas.

- › Frigideira 1: 20 cm.
- › Frigideira 2: 24 cm.
- › Frigideira de aluminio forjado.
- › Adequado para todos os tipos de fogões.
- › Mais saudável, mais ecológico.
- › Fabricado de acordo com as normas da UE relacionadas a produtos em contato com alimentos.

- › Livres de PFOA e PTFE.
- › Melhor uso de energia.
- › Revestimento de pedra antiadherente que facilita o seu cuidado e limpeza.
- › Pega de baquelite ergonômica.
- › Cozinha saudável sem gorduras adicionadas.



**SFB 8300** | Pack 3 sartenes  
Pack 3 frigideiras



- › Sartén 1: 18 cm.
- › Sartén 2: 22 cm.
- › Sartén 3: 26 cm.
- › Sartén de aluminio forjado.
- › Apto para todo tipo de fuegos.
- › Más sano, más ecológico. Fabricado según las normas de la UE concernientes a productos en contacto con los alimentos.

- › Libre de PFOA y PTFE.
- › Mejor aprovechamiento de la energía.
- › Revestimiento de piedra antiadherente que facilita su cuidado y limpieza.
- › Mango ergonómico de baquelita.
- › Cocina sana y sin grasas añadidas.

- › Frigideira 1: 18 cm.
- › Frigideira 2: 22 cm.
- › Frigideira 3: 26 cm.
- › Frigideira de aluminio forjado.
- › Adequado para todos os tipos de fogões.
- › Mais saudável, mais ecológico.
- › Fabricado de acordo com as normas da UE relacionadas a produtos em contato

- com alimentos.
- › Livres de PFOA e PTFE.
- › Melhor uso de energia.
- › Revestimento de pedra antiadherente que facilita o seu cuidado e limpeza.
- › Pega de baquelite ergonômica.
- › Cozinha saudável sem gorduras adicionadas.

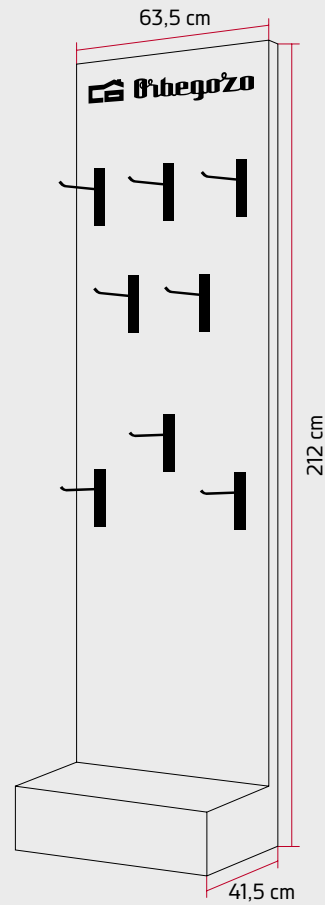


## Expositor de sartenes / Expositor de frigideiras



- › Incluye kit completo de montaje.
- › Medidas:  
212 x 63,5 x 41,5 cm

- › Inclui kit de montagem completo.
- › Medidas:  
212 x 63,5 x 41,5 cm



### PXH 4024 | Paellera honda Panela de paella funda

- › Diámetro: 24 cm.
- › Altura: 5,5 cm.

- › Diámetro: 24 cm.
- › Altura: 5,5 cm.



### PXH 4028 | Paellera honda Panela de paella funda

- › Diámetro: 28 cm.
- › Altura: 7,5 cm.

- › Diámetro: 28 cm.
- › Altura: 7,5 cm.



- › Paellera honda de chapa esmaltada.
- › Recubrimiento esmaltado resistente a la corrosión.
- › Más sano, más ecológico. Fabricado según las normas de la UE concernientes a

- › productos en contacto con los alimentos.
- › Sistema inducción total: base con placa de inducción apta para todo tipo de fuegos.
- › **APTA PARA FUEGOS DE LEÑA.**
- › De fácil limpieza y cuidado.

- › Panela de paella funda em chapa esmaltada.
- › Revestimento esmaltado resistente à corrosão.
- › Mais saudável, mais ecológico. Fabricados de acordo com normas europeias relativas

- › aos produtos em contacto com alimentos.
- › Sistema da indução completa: adequado para todo tipo de fogões.
- › **ADEQUADO PARA FOGÕES A LEÑA.**
- › Fácil limpeza e cuidado.



**TTH 300** | Tetera de hierro fundido  
Bule de ferro fundido



› Capacidad: 300 ml.

› Capacidade: 300 ml.



**TTH 500** | Tetera de hierro fundido  
Bule de ferro fundido



› Capacidad: 500 ml.

› Capacidade: 500 ml.



**TTH 800** | Tetera de hierro fundido  
Bule de ferro fundido



› Capacidad: 800 ml.

› Capacidade: 800 ml.



**TTH 1200** | Tetera de hierro fundido  
Bule de ferro fundido



› Capacidad: 1200 ml.

› Capacidade: 1200 ml.

› Tetera de hierro fundido de diseño tradicional japonés "Tetsubin".  
› Interior esmaltado para mantener el calor sin afectar al sabor.  
› Incluye filtro de acero inoxidable apto para todo tipo de té.

› Apta para todo tipo de fuegos.  
› No aptas para lavavajillas.  
› No aptas para microondas.

› Bule de ferro fundido tradicional design japonés "Tetsubin".  
› Interior esmaltado para manter o calor sem afetar o sabor.  
› Com filtro de aço inoxidável adequado para todos os tipos de chá.

› Adequado para qualquer tipo de fogão.  
› Não é adequado para máquina de lavar louça.  
› Não é adequado para microondas.



## SET TTH | Set de tazas Conjunto de chávenas

120  
ml

- > 2 tazas de hierro fundido de diseño tradicional japonés "Tetsubin".
- > Capacidad de cada taza: 120 ml.
- > No aptas para lavavajillas.
- > No aptas para microondas.

- > 2 chávenas de ferro fundido tradicional design japonês "Tetsubin".
- > Capacidade de cada xícara: 120 ml..
- > Não é adequado para máquina de lavar louça.
- > Não é adequado para microondas.



## SOPORTE TTH | Soporte universal Suporte universal

13,2  
cm

- > Soporte de hierro fundido de diseño tradicional japonés "Tetsubin".
- > Diámetro: 13,2 cm.
- > No aptas para lavavajillas.
- > No aptas para microondas.

- > Suporte de ferro fundido tradicional design japonês "Tetsubin"
- > Diâmetro: 13,2 cm.
- > Não é adequado para máquina de lavar louça.
- > Não é adequado para microondas.



## FILTRO TTH | Cesto tetera Cesta de chaleira

- > Filtro de malla de acero inoxidable.
- > Compatible con:
  - TTH 300.
  - TTH 500.
  - TTH 800.
  - TTH 1200.

- > Filtro de malha de aço inoxidável.
- > Compatível com:
  - TTH 300.
  - TTH 500.
  - TTH 800.
  - TTH 1200.



## TÉ SENCHA | Receta Receita

- > La temperatura recomendada está entre 70 °C y 80 °C.
- 1 - Hervir el agua en la tetera.
- 2 - Dejar reposar el agua hasta que enfríe un poco.
- 3 - Echar unos 3 g/60 ml de té en el cesto y dejarlo reposar en la tetera 1 min.
- 4 - Disfrutar del té.

- > A temperatura recomendada está entre 70 °C e 80 °C.
- 1 - Ferva a água na chaleira.
- 2 - Deixe a água repousar até esfriar um pouco.
- 3 - Coloque cerca de 3 g/60 ml de chá na cesta e deixe repousar no bule por 1 min.
- 4 - Aproveite o chá.



**TTC 400** | Tetera de vidrio  
Bule de vidro



- › Tetera de vidrio de borosilicato.
- › Capacidad: 400 ml.
- › Gran resistencia térmica: soporta altas temperaturas y saltos térmicos.
- › Tapa y filtro de acero inoxidable apto para todo tipo de té.
- › Fácilmente desmontable para lavado.

- › Bule de vidro borosilicato.
- › Capacidade: 400 ml.
- › Grande resistência térmica: suporta altas temperaturas e saltos térmicos.
- › Tapa e filtro de aço inoxidável adequados para todos os tipos de chá.
- › Facilmente removível para lavagem.



**TTC 700** | Tetera de vidrio  
Bule de vidro



- › Tetera de vidrio de borosilicato.
- › Capacidad: 700 ml.
- › Gran resistencia térmica: soporta altas temperaturas y saltos térmicos.
- › Tapa y filtro de acero inoxidable apto para todo tipo de té.
- › Fácilmente desmontable para lavado.

- › Bule de vidro borosilicato.
- › Capacidade: 700 ml.
- › Grande resistência térmica: suporta altas temperaturas e saltos térmicos.
- › Tapa e filtro de aço inoxidável adequados para todos os tipos de chá.
- › Facilmente removível para lavagem.



**TTC 1000** | Tetera de vidrio  
Bule de vidro



- › Tetera de vidrio de borosilicato.
- › Capacidad: 1000 ml.
- › Gran resistencia térmica: soporta altas temperaturas y saltos térmicos.
- › Tapa y filtro de acero inoxidable apto para todo tipo de té.
- › Fácilmente desmontable para lavado.

- › Bule de vidro borosilicato.
- › Capacidade: 1000 ml.
- › Grande resistência térmica: suporta altas temperaturas e saltos térmicos.
- › Tapa e filtro de aço inoxidável adequados para todos os tipos de chá.
- › Facilmente removível para lavagem.





**KFP 350** | Cafetera de émbolo  
Cafeteira de émbolo



- › Cafetera francesa de émbolo.
  - › Prepara infusiones y café.
  - › Capacidad: 350 ml.
  - › Filtros extraíbles para limpieza.
  - › Potente sabor al permanecer el agua y el café en contacto un mayor tiempo.
  - › Incluye cuchara medidora.
  - › Asa de tacto frío.
  - › Cuerpo en vidrio borosilicato.
- › Cafeteira francesa com émbolo.
  - › Prepare infusões e café.
  - › Capacidade: 350 ml.
  - › Filtros removíveis para limpeza.
  - › Sabor poderoso pois a água e o café permanecem em contato por mais tempo.
  - › Inclui colher medida.
  - › Pega de toque frio.
  - › Corpo em vidro borossilicato.



**KFP 600** | Cafetera de émbolo  
Cafeteira de émbolo



- › Cafetera francesa de émbolo.
  - › Prepara infusiones y café.
  - › Capacidad: 600 ml.
  - › Filtros extraíbles para limpieza.
  - › Potente sabor al permanecer el agua y el café en contacto un mayor tiempo.
  - › Incluye cuchara medidora.
  - › Asa de tacto frío.
  - › Cuerpo en vidrio borosilicato.
- › Cafeteira francesa com émbolo.
  - › Prepare infusões e café.
  - › Capacidade: 3600 ml.
  - › Filtros removíveis para limpeza.
  - › Sabor poderoso pois a água e o café permanecem em contato por mais tempo.
  - › Inclui colher medida.
  - › Pega de toque frio.
  - › Corpo em vidro borossilicato.



**KFP 800** | Cafetera de émbolo  
Cafeteira de émbolo



- › Cafetera francesa de émbolo.
  - › Prepara infusiones y café.
  - › Capacidad: 800 ml.
  - › Filtros extraíbles para limpieza.
  - › Potente sabor al permanecer el agua y el café en contacto un mayor tiempo.
  - › Incluye cuchara medidora.
  - › Asa de tacto frío.
  - › Cuerpo en vidrio borosilicato.
- › Cafeteira francesa com émbolo.
  - › Prepare infusões e café.
  - › Capacidade: 800 ml.
  - › Filtros removíveis para limpeza.
  - › Sabor poderoso pois a água e o café permanecem em contato por mais tempo.
  - › Inclui colher medida.
  - › Pega de toque frio.
  - › Corpo em vidro borossilicato.



**KFP 1000** | Cafetera de émbolo  
Cafeteira de émbolo



- › Cafetera francesa de émbolo.
  - › Capacidad: 1000 ml.
  - › Filtros extraíbles para limpieza.
  - › Potente sabor al permanecer el agua y el café en contacto un mayor tiempo.
  - › Incluye cuchara medidora.
  - › Asa de tacto frío.
  - › Cuerpo en vidrio borosilicato.
- › Cafeteira francesa com émbolo.
  - › Prepare infusões e café.
  - › Capacidade: 1000 ml.
  - › Filtros removíveis para limpeza.
  - › Sabor poderoso pois a água e o café permanecem em contato por mais tempo.
  - › Inclui colher medida
  - › Pega de toque frio
  - › Corpo em vidro borossilicato



**SERIE KFI** Cafetera italiana de acero inoxidable  
Cafeteira italiana de aço inoxidável



- › Para todo tipo de fuegos.
- › Asa ergonómica.
- › Válvula de seguridad.
- › Acero inoxidable pulido espejo.

- › Para todos os tipos de placas.
- › Pega ergonómica.
- › Válvula de segurança.
- › Aço inoxidável, efeito espelho.

**KFI 260**



- › Capacidad: 2 tazas.
- › Capacidade: 2 chávenas.

**KFI 460**



- › Capacidad: 4 tazas.
- › Capacidade: 4 chávenas.

**KFI 660**



- › Capacidad: 6 tazas.
- › Capacidade: 6 chávenas.

**KFI 960**



- › Capacidad: 9 tazas.
- › Capacidade: 9 chávenas.

**KFI 1260**



- › Capacidad: 12 tazas.
- › Capacidade: 12 chávenas.

**SERIE KFN** Cafetera italiana de aluminio  
Cafeteira italiana de alumínio



- › Interior de fácil limpieza.
- › Mango ergonómico.
- › Válvula de seguridad.

- › Interior de fácil limpeza.
- › Pega ergonómica.
- › Válvula de segurança.

**KFN 310**



- › Capacidad: 3 tazas.
- › Capacidade: 3 chávenas.

**KFN 610**



- › Capacidad: 6 tazas.
- › Capacidade: 6 chávenas.

**KFN 910**



- › Capacidad: 9 tazas.
- › Capacidade: 9 chávenas.

**KFN 1210**



- › Capacidad: 12 tazas.
- › Capacidade: 12 chávenas.



**SERIE KFS** Cafetera italiana de aluminio  
Cafeteira italiana de alumínio



- › Interior de fácil limpieza.
- › Mango ergonómico.
- › Válvula de seguridad.

- › Interior de fácil limpeza.
- › Pega ergonómica.
- › Válvula de segurança.

**KFS 320**



- › Capacidad: 3 tazas.
- › Capacidade: 3 chávenas.

**KFS 620**



- › Capacidad: 6 tazas.
- › Capacidade: 6 chávenas.

**KFS 920**



- › Capacidad: 9 tazas.
- › Capacidade: 9 chávenas.

**KFS 1220**



- › Capacidad: 12 tazas.
- › Capacidade: 12 chávenas.



**SERIE KFM** | Cafetera italiana de aluminio  
Cafeteira italiana de alumínio



- › Interior de fácil limpieza.
- › Mango ergonómico.
- › Válvula de seguridad.
- › Interior de fácil limpeza.
- › Ergonômico.
- › Válvula de segurança.

**KFM 130**



- › Capacidad: 1 taza.
- › Capacidade: 1 chávena.

**KFM 230**



- › Capacidad: 2 tazas.
- › Capacidade: 2 chávenas.

**KFM 330**



- › Capacidad: 3 tazas.
- › Capacidade: 3 xícaras.

**KFM 630**



- › Capacidad: 6 tazas.
- › Capacidade: 6 chávenas.

**KFM 930**



- › Capacidad: 9 tazas.
- › Capacidade: 9 chávenas.

**KFM 1230**



- › Capacidad: 12 tazas.
- › Capacidade: 12 chávenas.



**SERIE KF** | Cafetera italiana de aluminio  
Cafeteira italiana de alumínio



- › Interior de fácil limpieza.
- › Mango ergonómico.
- › Válvula de seguridad.
- › Interior de fácil limpeza.
- › Pega ergonómica.
- › Válvula de segurança.

**KF 100**



- › Capacidad: 1 taza.
- › Capacidade: 1 chávena.

**KF 200**



- › Capacidad: 2 tazas.
- › Capacidade: 2 chávenas.

**KF 300**



- › Capacidad: 3 tazas.
- › Capacidade: 3 chávenas.

**KF 600**



- › Capacidad: 6 tazas.
- › Capacidade: 6 chávenas.

**KF 900**



- › Capacidad: 9 tazas.
- › Capacidade: 9 chávenas.

**KF 1200**



- › Capacidad: 12 tazas.
- › Capacidade: 12 chávenas.

**TC 2009** | Taco de cuchillos  
Bloco de faca



- › Hoja más duradera y resistente.
- › El taco de bambú permite que los cuchillos conserven sus cualidades para su uso óptimo.
- › Apto para lavar en lavavajillas.
- › Acero inoxidable alemán 4116.
- › Endurecido en hielo a -180°.
- › Super afilado de larga duración.
- › Mango ergonómico que proporciona un tacto seguro y cómodo.
- › Cada cuchillo está afilado con laser de acuerdo al grosor de su hoja y a las cualidades del cuchillo.
- › Resistencia extra a la corrosión, productos químicos y a los ácidos.
- › 7 cuchillos, tijeras y chaira.
- › Lâminas mais duráveis e resistentes.
- › O bloco de bambu permite que as facas conservem suas qualidades para uma melhor utilização.
- › Adequado para uso em máquinas de lavar louça.
- › Aço inoxidável alemão 4116.
- › Endurecido em gelo a -180°.
- › Super afiada de longa duração.
- › Pega ergonómica proporciona um toque seguro e confortável.
- › Cada faca é afiada com laser de acordo com a espessura da lâmina e as qualidades da faca.
- › Resistente à corrosão, produtos químicos e ácidos.
- › 7 facas, tesoura e apontador.

**SUPER AFILADO**





### SERIE TRL 70

Termo para líquidos  
Garrafa térmica para líquidos



- > Fabricado en acero inoxidable 18/10.
- > Tapon con pulsador dosificador.
- > Conserva la temperatura durante:
  - Líquidos calientes: 12 hrs.
  - Líquidos fríos: 24 hrs.

- > Fabricado em aço inoxidável 18/10.
- > Tampa com botão doseador.
- > Mantém a temperatura durante:
  - Líquidos quentes: 12 horas.
  - Líquidos fríos: 24 horas.



### SERIE TRL 60

Termo para líquidos  
Garrafa térmica para líquidos



- > Fabricado en acero inoxidable 18/10.
- > Tapon con pulsador dosificador.
- > Conserva la temperatura durante:
  - Líquidos calientes: 12 hrs.
  - Líquidos fríos: 24 hrs.

- > Fabricado em aço inoxidável 18/10.
- > Tampa com botão doseador.
- > Mantém a temperatura durante:
  - Líquidos quentes: 12 horas.
  - Líquidos fríos: 24 horas.

### TRL 370



- > Capacidad: 350 ml.
- > Capacidade: 350 ml.

### TRL 570



- > Capacidad: 500 ml.
- > Capacidade: 500 ml.

### TRL 160



- > Capacidad: 150 ml.
- > Capacidade: 150 ml.

### TRL 260



- > Capacidad: 250 ml.
- > Capacidade: 250 ml.

### TRL 870



- > Capacidad: 750 ml.
- > Capacidade: 750 ml.

### TRL 10070



- > Capacidad: 1000 ml.
- > Capacidade: 1000 ml.

### TRL 360



- > Capacidad: 350 ml.
- > Capacidade: 350 ml.

### TRL 560



- > Capacidad: 500 ml.
- > Capacidade: 500 ml.

### TRL 760



- > Capacidad: 750 ml.
- > Capacidade: 750 ml.

### TRL 10060



- > Capacidad: 1000 ml.
- > Capacidade: 1000 ml.

### SET TRL 5500

Set de 6 termos  
Conjunto de 6 garrafas térmicas

- > Fabricado en acero inoxidable 18/10.
- > Capacidad: 500 ml.
- > Tapon con pulsador dosificador.
- > Conserva la temperatura durante:
  - Líquidos calientes: 12 hrs.
  - Líquidos fríos: 24 hrs.
- > 3 colores.

- > Fabricado em aço inoxidável 18/10.
- > Capacidade: 500 ml.
- > Tampa com botão doseador.
- > Mantém a temperatura durante:
  - Líquidos quentes: 12 horas.
  - Líquidos fríos: 24 horas.
- > 3 cores.







**TRSL 1500** | Termo para líquidos y sólidos  
Garrafa térmica para líquidos e sólidos

- > Capacidad: 1500 ml.
- > Fabricado en acero inoxidable.
- > Ligero y fácil de llevar.
- > Libre de BPA.
- > **CONTENEDOR COMPLEMENTARIO INTERIOR DE ACERO INOXIDABLE 18/10.**
- > Con asa para fácil transporte.
- > Junta de silicona.
- > Conserva la temperatura durante 12 horas frío o caliente.
- > Capacidad: 1500 ml.
- > Fabricado em aço inoxidável.
- > Leve e fácil de transportar.
- > Livre de BPA.
- > **INCLUI MAIS UM RECIPIENTE NO INTERIOR EM AÇO INOXIDÁVEL 18/10.**
- > Peça de transporte.
- > Junta de silicone.
- > Mantém a temperatura durante 12 horas fria ou quente.



**TRSL 1000** | Termo para líquidos y sólidos  
Garrafa térmica para líquidos e sólidos

- > Capacidad: 1000 ml.
- > Fabricado en acero inoxidable 18/10.
- > Tapón con pulsador dosificador.
- > Ligero y fácil de llevar.
- > Conserva la temperatura durante 12 horas frío o caliente.
- > Capacidad: 1000 ml.
- > Fabricado em aço inoxidável 18/10.
- > Tampa com botão doseador.
- > Leve e fácil de transportar.
- > Mantém a temperatura durante 12 horas fria ou quente.



**TRSL 750** | Termo para líquidos y sólidos  
Garrafa térmica para líquidos e sólidos

- > Capacidad: 750 ml.
- > Fabricado en acero inoxidable 18/10.
- > Tapon con pulsador dosificador.
- > Ligero y fácil de llevar.
- > Conserva la temperatura durante 12 horas frío o caliente.
- > Capacidad: 750 ml.
- > Fabricado em aço inoxidável 18/10.
- > Tampa com botão doseador.
- > Leve e fácil de transportar.
- > Mantém a temperatura durante 12 horas fria ou quente.



**TRSL 380 BABY** | Termo para líquidos y sólidos  
Garrafa térmica para líquidos e sólidos

- > Capacidad: 380 ml.
- > Fabricado en acero inoxidable 18/10.
- > Ligero y fácil de llevar.
- > Incluye cucharilla de acero inoxidable.
- > Conserva la temperatura durante 12 horas frío o caliente.
- > Capacidad: 380 ml.
- > Fabricado em aço inoxidável 18/10.
- > Leve e fácil de transportar.
- > Inclui colher em aço inoxidável.
- > Mantém a temperatura durante 12 horas fria ou quente.



**TP 6500** | Mesa de planchar  
Tábua de engomar



- › Fabricada en rejilla de acero.
- › Altura regulable hasta 93 cm.
- › Medidas: 140 x 46 cm.
- › Espesor de la almohadilla 1 cm.
- › Funda de algodón 100%.
- › Muletón de felpa de 7 mm.
- › Soporte para centros de planchado.
- › Ruedas para fácil transporte.
- › Reposo planchas plegable.
- › Toma de corriente homologada CE.
- › Longitud del cable: 2 metros.

- › Fabricada em aço.
- › Altura regulável até 93 cm.
- › Dimensões: 140 x 46 cm.
- › Espessura da almofada 1 cm.
- › Forra 100% algodão.
- › Base da coberta de felpa 7 mm.
- › Apoio para o ferro.
- › Rodas para transporte fácil.
- › Descanso para o ferro que dobra.
- › Tomada de corrente homologada CE.
- › Comprimento do cabo: 2 metros.



**TP 5000** | Mesa de planchar  
Tábua de engomar



- › Fabricada en rejilla de acero.
- › Altura regulable hasta 93 cm.
- › Medidas: 135 x 46 cm.
- › Espesor de la almohadilla 1 cm.
- › Funda de algodón 100%.
- › Muletón de felpa de 7 mm.
- › Soporte para centros de planchado.
- › Ruedas para fácil transporte.
- › Reposo planchas plegable.
- › Guía para el cordón de la plancha.

- › Fabricada em aço.
- › Altura regulável até 93 cm.
- › Dimensões: 135 x 46 cm.
- › Espessura da almofada 1 cm.
- › Forra 100% algodão.
- › Base da coberta de felpa 7 mm.
- › Apoio para o ferro.
- › Rodas para transporte fácil.
- › Descanso para o ferro que dobra.
- › Guia para o cabo do ferro.



**TP 4000** | Mesa de planchar  
Tábua de engomar



- › Fabricada en rejilla de acero.
- › Altura regulable hasta 93 cm.
- › Medidas: 117 x 40 cm.
- › Espesor de la almohadilla de 1 cm.
- › Funda de algodón 100%.
- › Muletón de felpa de 5 mm.
- › Soporte para centros de planchado.
- › Bandeja porta-ropas.

- › Fabricada em aço.
- › Altura regulável até 93 cm.
- › Dimensões: 117 x 40 cm.
- › Espessura da almofada 1 cm.
- › Forra 100% algodão.
- › Base da coberta de felpa 5 mm.
- › Apoio para o ferro.
- › Tabuleiro porta-roupa.



**TP 3500** | Mesa de planchar  
Tábua de engomar



- › Fabricada en rejilla de acero.
- › Altura regulable hasta 92 cm.
- › Medidas: 122 x 38 cm.
- › Espesor de la almohadilla 1 cm.
- › Funda de algodón 100%.
- › Soporte para centros de planchado.
- › Bandeja porta-ropas.
- › Toma de corriente homologada CE.
- › Longitud del cable: 2 metros.

- › Fabricada em aço.
- › Altura regulável até 92 cm.
- › Dimensões: 122 x 38 cm.
- › Espessura da almofada 1 cm.
- › Forra 100% algodão.
- › Apoio para o ferro.
- › Tabuleiro porta-roupa.
- › Tomada de corrente homologada CE.
- › Comprimento do cabo: 2 metros.



**TP 3000** | Mesa de planchar  
Tábua de engomar



- › Fabricada en rejilla de acero.
- › Altura regulable hasta 92 cm.
- › Medidas: 122 x 38 cm.
- › Espesor de la almohadilla 1 cm.
- › Funda de algodón 100%.
- › Soporte para centros de planchado.
- › Bandeja porta-ropas.

- › Fabricada em aço.
- › Altura regulável até 92 cm.
- › Dimensões: 122 x 38 cm.
- › Espessura da almofada 1 cm.
- › Forra 100% algodão.
- › Apoio para o ferro.
- › Tabuleiro porta-roupa.



**TP 2000** | Mesa de planchar  
Tábua de engomar



- › Fabricada en rejilla de acero.
- › Altura regulable hasta 92 cm.
- › Medidas: 114 x 36 cm.
- › Espesor de la almohadilla 1 cm.
- › Funda de algodón 100%.
- › Soporte para centros de planchado.

- › Fabricada em aço.
- › Altura regulável até 92 cm.
- › Dimensões: 114 x 36 cm.
- › Espessura da almofada 1 cm.
- › Forra 100% algodão.
- › Apoio para o ferro.



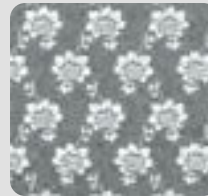
**TP 1000** | Mesa de planchar  
Tábua de engomar



- › Fabricada en rejilla de acero.
- › Altura regulable hasta 88 cm.
- › Medidas: 110 x 33 cm.
- › Espesor de la almohadilla 1 cm.
- › Funda de algodón 100%.
- › Soporte para centros de planchado.

- › Fabricada em aço.
- › Altura regulável até 88 cm.
- › Dimensões: 110 x 33 cm.
- › Espessura da almofada 1 cm.
- › Forra 100% algodão.
- › Apoio para o ferro.

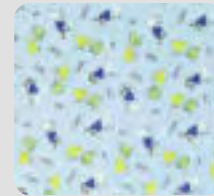
**SERIE BTP** | Fundas para mesa de planchar  
Cobertura para tábua de engomar



**BTP 6500**

- › Medidas: 140 x 46 cm.
- › Felpa de 7 mm.
- › 100% algodón

- › Dimensões 140 x 46 cm.
- › Felpa de 7 mm.
- › 100% de algodão



**BTP 5000**

- › Medidas: 135 x 46 cm.
- › Felpa de 7 mm.
- › 100% algodón

- › Dimensões 135 x 46 cm.
- › Felpa de 7 mm.
- › 100% de algodão



**BTP 4000**

- › Medidas: 117 x 40 cm.
- › Felpa de 5 mm.
- › 100% algodón

- › Dimensões 117 x 40 cm.
- › Felpa de 5 mm.
- › 100% de algodão



**BTP 3000**

- › Medidas: 122 x 38 cm.
- › 100% algodón

- › Dimensões 122 x 38 cm.
- › 100% de algodão



**BTP 2000**

- › Medidas: 114 x 36 cm.
- › 100% algodón

- › Dimensões 114 x 36 cm.
- › 100% de algodão



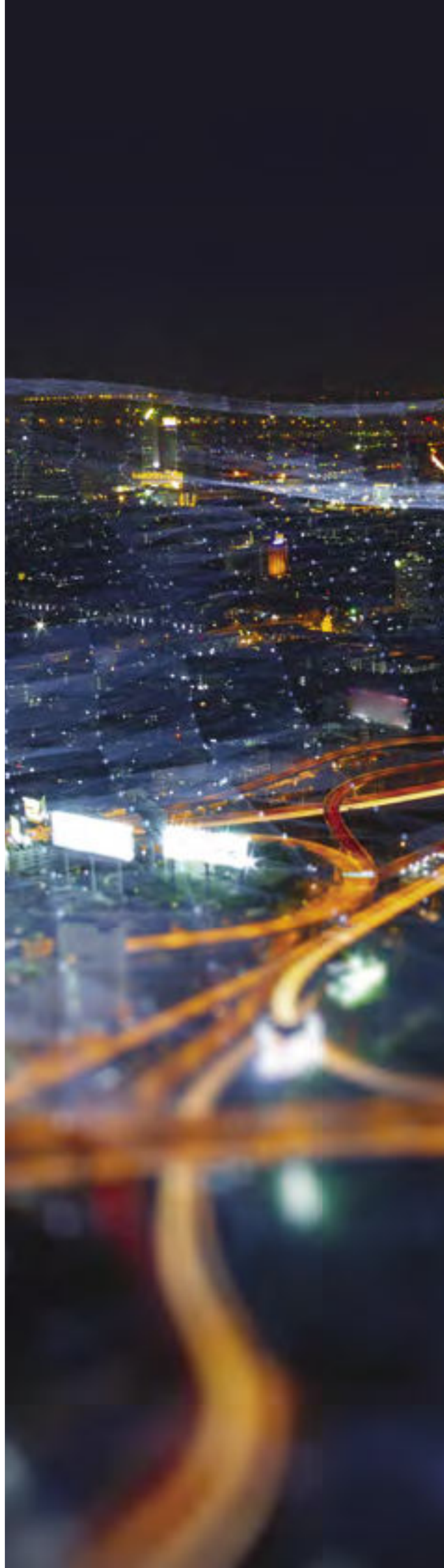
**BTP 1000**

- › Medidas: 110 x 33 cm.
- › 100% algodón

- › Dimensões 110 x 33 cm.
- › 100% de algodão

**LUZ & CONECTIVIDAD**

LUZ E CONECTIVIDADE





## UW 1000 | Smart kit WiFi



- > Módulo Wifi USB.
- > Control vía APP (Smarthome NetHome Plus).
- > Controla tu aire acondicionado desde cualquier lugar.
- > Programación semanal.
- > Compatible con Alexa y Google Home.
- > Instalación Plug & Play mediante USB.
- > App gratuita para Android e iOS.
- > Modelos Orbegozo compatibles:
  - FDI XX4.
  - FDI XX3.

- > Módulo Wifi USB.
- > Controle via APP (Smarthome NetHome Plus).
- > Controle seu ar-condicionado de qualquer lugar.
- > Horário semanal.
- > Compatível com Alexa e Google Home.
- > Instalação Plug & Play via USB.
- > Aplicativo gratuito para Android e iOS.
- > Modelos Orbegozo compatíveis:
  - FDI XX4.
  - FDI XX3.



Instrucciones de uso  
Instruções de uso



## ENW 1000 | Enchufe inteligente WiFi



> Conexión inalámbrica WiFi mediante ORBEGOZO APP.

> Funciones:

- Encendido/Apagado.
- Temporizador.
- Cuenta atrás.
- Medidor de potencia.

> Control por voz compatible con Alexa y Google Home.

> Flexibilidad de uso 24h/7 días.

> Intervalos de 1 minuto.

> Multifunción, puede tener varios programas al día o a la semana.

> Modos de funcionamiento: ON/OFF/AUTO.

> Ahorro de energía, elige cuando funcionan los electrodomésticos/luzes para optimizar el consumo.

> Potencia máxima soportada: 3680 W.

> Tensión de entrada:

100 - 240 V ~ 50/60 Hz.

> Tensión de salida:

100 - 240 V ~ 50/60 Hz, 16 A máx.

> Fácil de configurar.

> Ligação sem fio Wifi através da APP Orbegozo.

> Funções:

- ON/OFF.
- Temporizador.
- Contagem regressiva.
- Medidor de energia.

> Controle de voz compatível com Alexa y Google Home.

> Flexibilidade de uso 24h/7días.

> Intervalo de 1 minuto.

> Multifuncional, pode ter várias programações por ou por semana.

> Modos de operação: ON/OFF/AUTO.

> Economia de energia, escolha quando os aparelhos/luzes funcionam para otimizar o consumo.

> Potência máxima suportada: 3680 W.

> Tensão de entrada:

100 - 240 V ~ 50/60 Hz.

> Tensão de saída:

100 - 240 V ~ 50/60 Hz, 16 A máx.

> Fácil de configurar.



Instrucciones de uso  
Instruções de uso



# NEW!



## LP 6000 | Lámpara de mesa Candeeiro de mesa

- › Potencia: 9 W.
  - › Lámpara luz LED para el escritorio.
  - › Botones táctiles.
  - › 3 modos de luz: natural, cálida y fría.
  - › Nivel de intensidad regulable.
  - › Ángulo de la luz orientable.
  - › Conexión puerto USB.
  - › Funciona con batería recargable.
  - › Duración: más de 3,5 horas (dependiendo del nivel de intensidad de la luz).
- › Potência: 9 W.
  - › Lâmpada de luz de mesa LED.
  - › Botões de toque.
  - › 3 modos de luz: natural, quente e frio.
  - › Nível de intensidade ajustável.
  - › Ângulo de luz ajustável.
  - › Conexão de porta USB.
  - › Funciona com bateria recarregável.
  - › Duração: mais de 3,5 horas (dependendo do nível de intensidade da luz).



3 modos de luz: natural, cálida y fría.  
3 modos de luz: natural, quente e frio.



## LP 2500 | Lámpara de mesa Candeeiro de mesa

- › Potencia: 6 W.
- › Lámpara de luz LED para el escritorio con ventilador.
- › Botones táctiles.
- › 3 modos de luz: natural, cálida y fría.
- › Nivel de intensidad regulable.
- › Cuello de flexible 360°.
- › Interruptor apagado general.
- › Funciona con batería recargable.
- › Cable carga usb incluido.
- › Duración: más de 3 horas (dependiendo del nivel de intensidad de la luz).

- › Potência: 6 W.
- › Lâmpada de mesa led com ventilador.
- › Botões táteis.
- › 3 modos de luz: natural, quente e frio.
- › Nivel de intensidade ajustável.
- › Luz flexível 360°.
- › Interruptor desligamento geral.
- › Funciona com bateria recarregável.
- › Cabo de carregamento usb incluído.
- › Duração: mais de 3 horas (dependendo do nível de intensidade da luz).



3 modos de luz: natural, cálida y fría.  
3 modos de luz: natural, quente e frio.



**LP 3000** | Lámpara de mesa  
Candeeiro de mesa



- › Potencia: 7 W (luz nocturna: 3 W).
- › Lámpara luz LED para el escritorio.
- › Base con luz nocturna de 7 colores y de luz blanca fija.
- › Panel táctil para una fácil operación.
- › 2 modos de luz: cálida y fría.
- › Nivel de intensidad regulable en ambos modos.
- › Ángulo de la luz orientable.
- › Adaptador incluido, también se puede conectar a un puerto USB.
- › Batería: 2000 mAh.
- › Duración: mayor a 3,5 horas (dependiendo del nivel de intensidad de la luz).
- › Diseño innovador y ergonómico.
- › Pequeña y ligera (390 g).

- › Potência: 7 W (luz nocturna: 3 W).
- › Lâmpada com luz LED para mesa.
- › Base com luz noturna de 7 cores e luz branca fixa.
- › Painel de toque para fácil operação.
- › 2 modos de luz: quente e frio.
- › Nível de intensidade ajustável nos dois modos.
- › Ângulo de luz orientável.
- › Inclui adaptador, também pode ser conectado à porta USB.
- › Bateria: 2000 mAh.
- › Duração: mais de 3,5 horas (dependendo do nível de intensidade da luz).
- › Design inovador e ergonómico.
- › Pequeno e leve (390 g).



**LP 2000** | Luz nocturna y linterna  
Luz noturna e lanterna



- › Luz LED nocturna con sensor crepuscular y de movimiento.
- › Sensor de movimiento de gran amplitud.
- › Luz blanca.
- › Encendido automático de la luz cuando la habitación está a oscuras.
- › Apagado automático cuando hay luz.
- › Apagado automático de 25 segundos.
- › Luz extraíble para utilizar como linterna.
- › Batería: 3.7 V 500 mAh.
- › Tiempo de carga: 10 - 12 h.
- › Protección para evitar sobrecarga, sobrecalentamiento y cortocircuitos.
- › Tensión de entrada: 220 - 240 V ~ 50 Hz.

- › Sensor de movimiento LED luz nocturna.
- › Sensor de movimiento de grande amplitude.
- › Luz branca.
- › Liga e desliga automaticamente a luz quando a sala estiver escura detetar movimento.
- › Desligamento automático quando houver luz.
- › Desligamento automático det 25 segundos.
- › Luz removível para usá-lo como lanterna.
- › Bateria: 3.7 V 500 mAh.
- › Tempo de carregamento: 10 - 12 h.
- › Proteção para evitar sobrecarga, sobreaquecimento e curto-circuitos.
- › Tensão de entrada: 220 - 240 V ~ 50 Hz.



Luz nocturna  
Luz noturna



Linterna  
Lanterna





**LP 1000** | Luz LED nocturna con sensor de movimiento  
LED luz noturna com sensor de movimento



- › Luz LED nocturna con sensor de movimiento.
- › Luz cálida.
- › No afecta a la calidad del sueño.
- › Encendido y apagado automático de la luz cuando la habitación está a oscuras y detecta movimiento.
- › Bajo consumo: 0.3 W / 7 lumen.
- › Retraso del sensor crepuscular 25 segundos.
- › Protección para evitar sobrecarga, sobrecalentamiento y cortocircuitos.
- › Tensión de entrada: 220 - 240 V ~ 50 Hz.

- › Sensor de movimiento LED luz nocturna.
- › Luz quente.
- › Não afeta a qualidade do sono.
- › Ligar e desligar automaticamente a luz quando a sala estiver escura e detecta movimento.
- › Baixo consumo: 0.3 W / 7 lumen.
- › Atraso do sensor crepuscular 25 segundos.
- › Proteção para evitar sobrecarga, superaquecimento e curtos-circuitos.
- › Tensão de entrada: 220 - 240 V ~ 50 Hz.

**EN 1400** | Enchufe con luz nocturna  
Tomada com luz noturna



- › 1 enchufe VDE con luz LED nocturna.
- › Potencia máxima soportada: 3600 W.
- › Encendido y apagado automático de la luz cuando la habitación está a oscuras o iluminada.
- › Luz LED de 3 colores (azul, verde y blanca).
- › Control táctil para cambiar color de la luz.
- › Protección para evitar sobrecarga, sobrecalentamiento y cortocircuitos.
- › Protección infantil.
- › Tensión de entrada: 230 V ~ 50 Hz.

- › 1 tomada VDE com luz noturna.
- › Potência máxima suportada: 3600 W.
- › Liga e desliga automaticamente a luz quando a sala estiver escura ou iluminada.
- › Luz LED de 3 cores (azul, verde e branco).
- › Toque no controle para mudar a cor da luz.
- › Proteção contra sobrecarga, sobreaquecimento e curto-circuito.
- › Proteção infantil.
- › Tensão de entrada: 230V~ 50Hz.



**DOB 3000** | Timbre inalámbrico  
Campainha sem fios



- › Timbre inalámbrico por ondas de radio.
- › No necesita herramientas para su instalación.
- › Pulsador emisor y receptor con sonido.
- › Luz LED avisadora.
- › 36 tonos diferentes.
- › 4 niveles de volumen.
- › Distancia máxima entre emisor y receptor: 30 m.
- › Tensión receptor: 100 - 240 V ~ 50/60 Hz.

- › Campainha sem fios por ondas de rádio.
- › Não precisa de ferramentas para instalação.
- › Botão transmissor e receptor com som.
- › Luz indicadora LED.
- › 36 anéis diferentes.
- › 4 níveis de volume.
- › Distância máxima entre o transmissor e o receptor: 30 m.
- › Tensão do receptor: 100 - 240 V ~ 50/60 Hz.

# NEW!



## EN 4500 | Regleta cubo 8 en 1 con carga inalámbrica Cubo Multi Ligações 8 em 1 com carregamento sem fio

- › Potencia máxima soportada: 3680 W.
- › 3 enchufes VDE con toma de tierra.
- › 2 conexiones USB.
- › 2 conexiones TIPO C.
- › Carga rápida inalámbrica.
- › Cable de 1,5 metros.
- › Interruptor de encendido.
- › Tensión de entrada 230 V ~ 50 Hz - 16 A.
- › Tensión de salida: DC 5 V 3,4 A máx.
- › Potência máxima suportada: 3680 W.
- › 3 tomadas VDE com ligação à terra.
- › 2 conexões USB.
- › 2 conexões TIPO C.
- › Carregamento rápido sem fio.
- › Cabo de 1,5 metros.
- › Chave ON/OFF.
- › Tensão de entrada 230 V ~ 50 Hz - 16 A.
- › Tensão de saída: DC 5 V 3,4A máx.



## EN 4000 | Regleta cubo 8 en 1 Cubo Multi Ligações 8 em 1

- › Potencia máxima soportada: 3680 W.
- › 3 enchufes VDE con toma de tierra.
- › 2 conexiones USB.
- › 2 conexiones TIPO C.
- › Cable de 1,5 metros.
- › Interruptor de encendido.
- › Tensión de entrada 230 V ~ 50 Hz - 16 A.
- › Tensión de salida: DC 5 V 3,4 A máx.
- › Potência máxima suportada: 3680 W.
- › 3 tomadas VDE com ligação à terra.
- › 2 conexões USB.
- › 2 conexões TIPO C.
- › Cabo de 1,5 metros.
- › Chave ON/OFF.
- › Tensão de entrada 230 V ~ 50 Hz - 16 A.
- › Tensão de saída: DC 5 V 3,4A máx.

## EN 1500 | Enchufe USB y TIPO C, 4 en 1 Tomada USB e TIPO C, 4 em 1

- › Potencia máxima soportada: 3680 W.
- › 1 enchufe VDE con toma de tierra.
- › 2 conexiones USB.
- › 1 conexión TIPO C.
- › Tensión de entrada 230 V ~ 50 Hz - 16 A.
- › Tensión de salida: DC 5 V 2.1 A máx.

- › Potência máxima suportada: 3680 W.
- › 1 tomada VDE com ligação à terra.
- › 2 conexões USB.
- › 1 conexão TIPO C.
- › Tensão de entrada 230 V ~ 50 Hz - 16 A.
- › Tensão de saída: DC 5 V 2.1 A máx.



## PG 30 | Enchufe con mando a distancia Tomadas com controle remoto

- › Compatible con cualquier producto con un consumo máximo de hasta 3600 W o 16 A.
- › 4 posibles frecuencias.
- › Fácil uso.
- › Alcance máximo de 30 m entre paredes.
- › LED indicador de funcionamiento.
- › Especialmente adecuado para controlar

- › aparatos con difícil acceso.
- › Apagado con desconexión total.
- › Contribuye a un mayor ahorro energético.
- › Pila mando a distancia: 1 x 23A (no incluida).
- › Conexión: 230 V ~ 50 Hz.

- › Compatível com qualquer produto, consumo máximo admitido de até 3600 W ou 16 A.
- › 4 frequências possíveis.
- › Fácil de usar.
- › Alcance máximo de 30 m com paredes.
- › LED indicador de trabalho.
- › Especialmente adequado para controlar

- › aparelhos com acesso difícil.
- › Desligue com desconexão total.
- › Contribui para uma maior economia de energia.
- › Bateria de controle remoto: 1 x 23A (não incluída).
- › Conexão: 230 V ~ 50 Hz.





## ENM 2000

Enchufe con mando a distancia  
Tomada com controle remoto



- › Enchufe controlado con mando a distancia sin pilas.
- › Potencia máxima soportada: 3680 W.
- › No necesita herramientas para su instalación.
- › Luz LED indicadora.
- › Alcance hasta 150 metros en espacios abiertos, 40 m con paredes.
- › Permite una buena gestión de los electrodomésticos, ahorrar en la factura de la luz y contribuye a la protección del medio ambiente.
- › Protección para evitar sobrecarga, sobrecalentamiento y cortocircuitos.
- › Tensión enchufe: 220 - 240 V ~ 50 Hz.
- › Tomada com controle remoto sem baterias.
- › Potência máxima suportada: 3680 W.
- › Não precisa de ferramentas para instalação.
- › Luz indicadora LED.
- › Alcance de até 150 m em espaços abertos, 40 m com paredes.
- › Permite a gestão de aparelhos eletrodomésticos, economiza nas contas da luz e contribui para a proteção do meio ambiente.
- › Proteção contra sobrecargas, sobreaquecimento e curto-circuitos.
- › Tensão da tomada: 220 - 240 V ~ 50 Hz.



## EN 1200

Enchufe con 2 USB  
Tomada com 2 ligações USB



- › 1 enchufe VDE toma de tierra y 2 conexiones USB.
- › Potencia máxima soportada: 3680 W.
- › Tensión de salida total USB 5.0 V DC.
- › Corriente de salida total USB 3.4 A.
- › Cargador para cualquier dispositivo por USB (teléfono móvil iPhone o Android, tablet, batería extraíble, reloj inteligente, altavoz o auriculares bluetooth, etc).
- › Se puede enchufar hasta 3 aparatos al mismo tiempo, 2 al USB y 1 al enchufe.
- › Protección para evitar sobrecarga, sobrecalentamiento y cortocircuitos.
- › Protección infantil.
- › Tensión de entrada: 250 V ~ 50/60 Hz 16 A.
- › 1 tomada com terra VDE e 2 ligações USB.
- › Potência máxima suportada: 3680 W.
- › Tensão total de saída USB: 5.0 V DC.
- › Corrente total de saída USB 3.4A.
- › Carregador para qualquer aparelho por USB (telemóvel, iphone ou android, tablet, powerbank, relógio inteligente, alto-falantes ou fones de ouvido por Bluetooth, etc.).
- › Pode ligar até 3 aparelhos ao mesmo tempo, 2 por USB e 1 pela tomada.
- › Proteção contra sobrecargas, sobreaquecimento e curto-circuito.
- › Proteção infantil.
- › Tensão de entrada: 250 V ~ 50/60 Hz 16 A.

## EN 3000

Regleta de enchufes y USB  
Extensão de energia com ligações USB



- › 3 enchufes VDE con toma de tierra y 3 conexiones USB.
- › Potencia máxima soportada: 3680 W.
- › Cargador para cualquier dispositivo por USB (teléfono móvil iPhone o Android, tablet, batería extraíble, reloj inteligente, altavoz o auriculares bluetooth, etc).
- › Posibilidad de enchufar hasta 6 aparatos al mismo tiempo (3 enchufes y 3 puertos USB).
- › Protección para evitar sobrecarga, sobrecalentamiento y cortocircuitos.
- › Tensión de entrada: 100 - 240 V ~ 50/60 Hz 0.8 A.
- › Tensión de salida cada USB: 5.0V DC 2.4 A (total 5.0 V DC 4.2 A máx).
- › Interruptor de encendido y apagado de seguridad.
- › Cable de 150 cm.
- › 3 tomadas com terra VDE e 3 ligações USB.
- › Potência máxima suportada: 3680 W.
- › Carregador para qualquer aparelho por USB (telemóvel, iphone ou android, tablet, powerbank, relógio inteligente, alto-falantes ou fones de ouvido por Bluetooth, etc.).
- › Possibilidade de conectar até 6 aparelhos ao mesmo tempo (3 fiches e 3 portas USB).
- › Proteção contra sobrecargas, sobreaquecimento e curto-circuito.
- › Tensão de entrada: 100 - 240 V ~ 50/60 Hz 0.8 A.
- › Tensão de saída da porta USB: 5.0 V DC 2.4 A (total 5.0 V DC 4.2 A máx).
- › Interruptor de segurança ON/OFF.
- › Cabo de 150 cm.





**EN 1100** | Enchufe adaptador 3 USB  
Tomada adaptadora com 3 USB



- › Cargador para cualquier dispositivo por USB (teléfono móvil iPhone o Android, tablet, batería extraíble, reloj inteligente, altavoz o auriculares bluetooth, etc).
  - › Cable USB no incluido.
  - › Se pueden conectar 3 dispositivos a la vez.
  - › Portátil y compacto.
  - › Protección para evitar sobrecarga, sobrecalentamiento y cortocircuitos.
  - › Tensión de entrada: 100 - 240 V ~ 50/60 Hz 0.8 A.
  - › Tensión de salida: 5,0 V DC 3,4 A.
- › Carregador para qualquer aparelho por USB (telemóvil, iphone ou android, tablet, powerbank, relógio inteligente, alto-falantes ou fones de ouvido por Bluetooth, etc.).
  - › Não inclui cabo USB.
  - › Pode conectar 3 aparelhos ao mesmo tempo.
  - › Portátil e compacto.
  - › Proteção contra sobrecargas, sobreaquecimento e curto-circuito.
  - › Tensão de entrada: 100 - 240 V ~ 50/60 Hz, 0.8 A.
  - › Tensão de saída: 5,0 V DC 3,4 A.



**EN 1000** | Enchufe adaptador USB  
Tomada adaptadora com USB



- › Cargador para cualquier dispositivo por USB (teléfono móvil iPhone o Android, tablet, batería extraíble, reloj inteligente, altavoz o auriculares bluetooth, etc).
  - › Tensión de salida: 5.0 V DC.
  - › Corriente de salida: 2.4 A.
  - › Portátil y compacto.
  - › Cable USB no incluido.
  - › Protección para evitar sobrecarga, sobrecalentamiento y cortocircuitos.
  - › Tensión de entrada: 100 - 240 V ~ 50/60 Hz, 0,3 A.
- › Carregador para qualquer aparelho por USB (telemóvil, iphone ou android, tablet, powerbank, relógio inteligente, alto-falantes ou fones de ouvido por Bluetooth, etc.).
  - › Tensão de saída 5,0 V DC.
  - › Corrente de saída 2,4 A.
  - › Portátil e compacto.
  - › Não inclui cabo USB.
  - › Proteção contra sobrecargas, sobreaquecimento e curto-circuito.
  - › Tensão de entrada: 100 - 240 V ~ 50/60 Hz, 0,3 A.



**PG 25** | Programador electrónico semanal  
Programador eletrónico semanal



- › Potencia máxima soportada: 3680 W.
  - › Flexibilidad de uso 24h/7 días.
  - › Intervalos de 1 minuto.
  - › 10 memorias programables (ON/OFF).
  - › 16 programas de configuración semanal.
  - › Multifunción, puede tener varios programas al día o a la semana.
  - › Modos de funcionamiento: ON/OFF/AUTO.
  - › Gran pantalla LCD 2.4", para una mejor visibilidad.
  - › Batería incluida, evita que se pierda la programación si se desconecta.
  - › Anti-theft System: encendido y apagado aleatorio de luces y electrodomésticos.
  - › Modo 12/24h.
  - › Ahorro de energía, elige cuando funcionan los electrodomésticos/luces para optimizar el consumo.
  - › Conexión: 230 V ~ 50 Hz.
- › Potência máxima suportada: 3680 W.
  - › Flexibilidade de uso 24h/7 dias.
  - › Intervalos de 1 minuto.
  - › 10 memórias programáveis (ON/OFF).
  - › 16 programas de configuração semanal.
  - › Multifuncional, podeter vários programas diariamente ou semanalmente.
  - › Modos de operação: ON/OFF/AUTO.
  - › Ótimo display LCD de 2.4", para melhor visibilidade.
  - › Bateria incluída, evitando perder a programação se desconectar.
  - › Anti-theft System: ligar e desligar aleatoriamente as luzes e os eletrodomésticos.
  - › Modo 12/24h.
  - › Economia de energia, escolha quando os aparelhos/luzes funcionam para otimizar o consumo.
  - › Conexão: 230 V ~ 50 Hz.



### PG 20 | Programador electrónico semanal Programador eletrônico semanal



- › Potencia máxima soportada: 3600 W.
- › Flexibilidad de uso 24h/7 días.
- › Intervalos de 1 minuto.
- › Reduce el consumo.
- › Batería incluida, evita que se pierda la programación si se desenchufa.
- › Temporizador digital.
- › Anti-theft System: encendido y apagado aleatorio de luces y electrodomésticos.
- › 10 memorias programables (ON/OFF).
- › 16 programas de configuración semanal.
- › Función "Horario de verano".
- › Pantalla de LCD.
- › Programación minutos, hora y día de la semana.
- › Apto para aparatos de hasta 16 A.

- › Potencia máxima soportada: 3600 W.
- › Flexibilidad de uso 24h/7 días.
- › Intervalos de 1 minuto.
- › Reduz o consumo.
- › Batería incluída, evita que se perca a programação se desligar.
- › Temporizador digital.
- › Sistema anti-roubo: ligado/desligado com luz aleatória e eletrodomésticos.
- › 10 memorias programables (ON/OFF).
- › 16 programas de configuração semanal.
- › Função: horário de verão.
- › Visor de LCD.
- › Programação minutos, hora e dia da semana.
- › Apto para aparelhos até 16 A.



### PG 02 | Programador diario 24 H Programador diário 24 H



- › Máx. de carga: 3500 W.
- › Reduce el consumo.
- › Con interruptor ON/OFF.
- › Fácil manejo.
- › Aparatos de hasta 16 A.
- › Programación horaria de encendido y apagado a intervalos de 15 minutos.

- › Max. de carga: 3500 W.
- › Reduzir o consumo.
- › Como interruptor ON/OFF.
- › Fácil de usar.
- › Dispositivos de até 16 A.
- › Agendamento e poder a intervalos de 15 minutos.



### PG 10 | Programador diario 24 H Programador diário 24 H



- › Max. de carga: 3600 W.
- › Apto para exterior.
- › Especial para riego programado o luces de exterior.
- › Toma de enchufe con tapa protectora para uso exterior IP-44.
- › Aparatos de hasta 16 A.

- › Max. de carga: 3600 W.
- › Apto para programar sistemas de irrigação exteriores ou iluminação.
- › Irrigação especial programada exterior ou luzes.
- › Caixa de junção com tampa IP-44 de proteção para uso ao ar livre.
- › Dispositivos de até 16 A.



### PG 50 | Enchufe temporizador Tomada com temporizador



- › Potencia máxima soportada: 3680 W (230 V ~ 16 A).
- › Enchufe VDE con toma de tierra.
- › Panel táctil de encendido con luz LED indicadora.
- › Modos de funcionamiento:
  - Cuenta hacia delante.
  - Cuenta atrás.
- › Eficiente programación para un máximo ahorro energético.
- › 4 opciones de temporizador: 30 minutos, 1 hora, 3 horas y 6 horas.
- › Conexión: 230 V ~ 50 Hz.

- › Potência maxima suportada: 3680 W (230 V ~ 16 A).
- › Tomada com terra.
- › Painel de toque para ligar com luz indicadora LED.
- › Modos de operação:
  - Contagem para a frente.
  - Contagem regressiva.
- › Programação eficiente para máxima economia de energia.
- › 4 opções de timer: 30 timer, 1 hora, 3 horas e 6 horas.
- › Conexão: 230 V ~ 50 Hz.

# CUIDADO DE LA SALUD CUIDADOS DE SAÚDE





**SERIE AH** | Almohadilla eléctrica  
Almofada de aquecimento

- |   |  |   |  |
|---|--|---|--|
| <ul style="list-style-type: none"> <li>› Potencia máxima: 100 W.</li> <li>› Proporciona calor beneficioso y persistente.</li> <li>› 6 niveles de potencia.</li> <li>› Apagado automático en 90 minutos.</li> <li>› Funda lavable a máquina.</li> <li>› Protección contra sobrecalentamiento.</li> </ul> | <ul style="list-style-type: none"> <li>› Superficie suave, transpirable y agradable al tacto.</li> <li>› Sistema de calentamiento rápido.</li> <li>› Interruptor con indicador LED.</li> <li>› Tejido de microfibras de alta calidad.</li> <li>› Mando extraíble.</li> </ul> | <ul style="list-style-type: none"> <li>› Potência máxima: 100 W.</li> <li>› Calor benéfico e de longa duração.</li> <li>› 6 níveis de potência.</li> <li>› 90 minutos desligamento automático.</li> <li>› Fronha lavável à máquina.</li> <li>› Proteção contra sobreaquecimento.</li> </ul> | <ul style="list-style-type: none"> <li>› Superfície suave ao toque e respirável.</li> <li>› Sistema de aquecimento rápido.</li> <li>› Botão com indicador LED.</li> <li>› Controlador removível.</li> <li>› Tecido de microfibra de alta qualidade.</li> </ul> |
|---|--|---|--|

**AH 3160**



- |   |  |
|---|--|
| <ul style="list-style-type: none"> <li>› Dimensiones: 76 x 43 cm.</li> <li>› XXL: gran superficie para una mejor adaptación al cuerpo.</li> </ul> | <ul style="list-style-type: none"> <li>› Dimensões: 76 x 43 cm.</li> <li>› XXL: grande superfície para uma melhor adaptação ao corpo.</li> </ul> |
|---|--|

**AH 3150**

- |  |  |
|--|--|
| <ul style="list-style-type: none"> <li>› Dimensiones: 50 x 38 cm.</li> </ul> | <ul style="list-style-type: none"> <li>› Dimensões: 50 x 38 cm.</li> </ul> |
|--|--|

**AH 3050**

- |  |  |
|--|--|
| <ul style="list-style-type: none"> <li>› Dimensiones: 40 x 30 cm.</li> </ul> | <ul style="list-style-type: none"> <li>› Dimensões: 40 x 30 cm.</li> </ul> |
|--|--|



**SERIE AHC** | Almohadilla eléctrica cervical  
Almofada de aquecimento cervical



- |  |   |  |   |
|--|---|--|---|
| <ul style="list-style-type: none"> <li>› Potencia máxima: 100 W.</li> <li>› Proporciona calor beneficioso y persistente en espalda y cuello.</li> <li>› 6 niveles de potencia.</li> <li>› Apagado automático en 90 minutos.</li> <li>› Superficie suave, transpirable y agradable al tacto.</li> </ul> | <ul style="list-style-type: none"> <li>› Funda lavable a máquina.</li> <li>› Protección contra sobrecalentamiento.</li> <li>› Sistema de calentamiento rápido.</li> <li>› Interruptor con indicador LED.</li> <li>› Tejido de microfibras de alta calidad.</li> <li>› Mando extraíble.</li> </ul> | <ul style="list-style-type: none"> <li>› Potência máxima: 100 W.</li> <li>› Calor benéfico e de longa duração para costas e pescoço.</li> <li>› 6 níveis de potência.</li> <li>› 90 minutos desligamento automático.</li> <li>› Fronha lavável à máquina.</li> </ul> | <ul style="list-style-type: none"> <li>› Proteção contra sobreaquecimento.</li> <li>› Superfície suave ao toque e respirável.</li> <li>› Sistema de aquecimento rápido.</li> <li>› Botão com indicador LED.</li> <li>› Tecido de microfibra de alta qualidade.</li> <li>› Controlador removível.</li> </ul> |
|--|---|--|---|

**AHC 4150**

- |  |  |
|--|--|
| <ul style="list-style-type: none"> <li>› Dimensiones: 41 x 62 cm.</li> </ul> | <ul style="list-style-type: none"> <li>› Dimensões: 41 x 62 cm.</li> </ul> |
|--|--|

**AHC 4050**

- |  |  |
|--|--|
| <ul style="list-style-type: none"> <li>› Dimensiones: 40 x 50 cm.</li> </ul> | <ul style="list-style-type: none"> <li>› Dimensões: 40 x 50 cm.</li> </ul> |
|--|--|





**AHC 4200** | Almohadilla eléctrica  
Almofada de aquecimento



- › Potencia máxima: 100 W.
- › Proporciona calor beneficioso y agradable.
- › 3 niveles de temperatura.
- › Apagado automático tras 90 minutos de uso continuado.
- › Protección contra sobrecalentamiento.
- › Mando extraíble.
- › Superficie suave, transpirable y agradable al tacto.
- › Lavable a mano y a máquina.
- › Sistema de calentamiento rápido.
- › Selector de niveles con indicador luminoso de funcionamiento.
- › Tejido ultrasuave de alta calidad.
- › Medidas: 60 x 62 cm.



**AHL 2000** | Almohadilla eléctrica lumbar  
Almofada de aquecimento lombar



- › Potencia máxima: 100 W.
- › Proporciona calor beneficioso y agradable.
- › 3 niveles de temperatura.
- › Apagado automático tras 90 minutos de uso continuado.
- › Cinta ancha con cierre de velcro para una fácil adaptación.
- › Protección contra sobrecalentamiento.
- › Mando extraíble.
- › Superficie suave, transpirable y agradable al tacto.
- › Lavable a 30 °C.
- › Sistema de calentamiento rápido.
- › Interruptor con indicador LED.
- › Tejido de ultrasuave de alta calidad.
- › Medidas: 29 x 69 cm.



**CAH 0850** | Calienta camas  
Cobertor eléctrico



- › Potencia máxima: 60 W.
- › Proporciona calor beneficioso y persistente.
- › Protección contra sobrecalentamiento.
- › Acabado textil acolchado.
- › Superficie suave, transpirable y agradable al tacto.
- › Sistema de calentamiento rápido.
- › Calor extra para los pies.
- › Sistema de fijación al colchón.
- › Lavable a mano y a máquina.
- › Mando extraíble.
- › 3 niveles de potencia.
- › Auto-apagado de seguridad después de 3 horas de uso continuado.
- › Dimensiones: 150 x 80 cm.



**CAH 1450** | Calienta camas  
Cobertor eléctrico



- › Potencia máxima: 2 x 60 W.
- › Proporciona calor beneficioso y persistente.
- › Protección contra sobrecalentamiento.
- › Acabado textil acolchado.
- › Superficie suave, transpirable y agradable al tacto.
- › Sistema de calentamiento rápido.
- › Calor extra para los pies.
- › Sistema de fijación al colchón.
- › Lavable a mano y a máquina.
- › Mando extraíble.
- › 3 niveles de potencia.
- › Auto-apagado de seguridad después de 3 horas de uso continuado.
- › Dimensiones: 160 x 140 cm.

## SERIE MAH

- › Potencia: 120 W.
- › Proporciona calor persistente y uniforme.
- › Protección contra sobrecalentamiento.
- › Tejido de microfibras de alta calidad.
- › Superficie suave, transpirable y agradable al tacto.
- › Sistema de calentamiento rápido.
- › Lavable a mano y a máquina.

- › Mando y conexión extraíble para lavar y usar como una manta convencional.
- › Selector de niveles con indicador luminoso de funcionamiento.
- › 3 niveles de temperatura.
- › Apagado automático a las 3 horas de funcionamiento.

- › Potência: 120 W.
- › Calor duradouro e uniforme.
- › Proteção contra sobreaquecimento.
- › Tecido de microfibra de alta qualidade.
- › Superfície suave, respirável e agradável ao toque.
- › Sistema de aquecimento rápido.
- › Lavável à mão e à máquina.

- › Controlador e ligação removíveis para lavar e usar como uma manta convencional.
- › Selector de níveis com luz indicadora de trabalho.
- › 3 níveis de temperatura.
- › Desligamento automático após 3 horas de funcionamento contínuo.

### MAH 1750

Manta térmica  
Manta térmica

› Dimensiones: 100 x 170 cm. › Dimensões: 100 x 170 cm.



### MAH 2050

Manta térmica  
Manta térmica

› Dimensiones: 200 x 170 cm. › Dimensões: 200 x 170 cm.



### MAH 2500

Manta térmica  
Manta térmica

› Dimensiones: 180 x 130 cm. › Dimensões: 180 x 130 cm.





## TEM 8000 | Termómetro infrarrojo Termómetro infravermelho

- › 2 modos: cuerpo y superficie.
- › Pantalla LCD con iluminación.
- › Memoria: guarda las últimas 32 mediciones.
- › Medición temperatura desde 32 °C - 43 °C (modo cuerpo).
- › Medición temperatura desde 0 - 100 °C (modo superficie).
- › Medición instantánea sin contacto.
- › Distancia de medición: 1 - 3 cm de la piel.
- › Indicador de batería baja.
- › Función alarma a partir de 37,5 °C.
- › Diseño ergonómico: se ajusta cómodamente a la mano.
- › Cambio de unidades entre °C y °F.
- › Funciona a pilas: 2 x 1,5 V AAA (no incluidas).
- › Duas configurações: corpo e superfície.
- › Ecrã LCD.
- › Função de memória: salva as últimas 32 medições.
- › Modo de temperatura corporal: 32 °C - 43 °C.
- › Modo de temperatura da superfície: 0 - 100 °C.
- › Medição instantânea sem contato.
- › Testa de: 1 - 3 cm.
- › Indicador de bateria fraca.
- › Função de alarme de 37,5 °C.
- › Design ergonómico: cabe confortavelmente na mão.
- › Medidas unitárias: °C - °F.
- › Bateria: 2 x 1,5 V AAA (não incluída).



**TES 4650** | Tensiómetro de brazo  
Monitor de pressão arterial de braço



- > Medición automática inteligente.
- > Pantalla LCD grande y de fácil lectura donde se muestra: sístole, diástole, pulso, fecha y hora.
- > Diagnóstico por barra de colores.
- > Muestra la media de las últimas 3 mediciones.
- > Detección de latido irregular.
- > Fácil de usar.
- > Caja de almacenaje.
- > Apagado automático en 2 minutos.
- > 60 memorias para 2 usuarios con fecha y hora.
- > Diámetro de muñeca: 13,5 - 21,5 cm.
- > Rango medida: 0 - 299 mmHg.
- > Rango pulso: 40 - 180 pulsaciones/min.
- > Cambio de unidades: Kpa/mmHg.
- > Funciona a pilas: 2 x AAA.

- > Medição automática inteligente.
- > Visor LCD de grandes dimensões, fácil leitura, onde são mostrados índices de: sístole, diástole, pulsação, data e hora.
- > Diagnóstico por barra de cores.
- > Mostra a média das últimas 3 medições.
- > Detecção de batimentos irregulares.
- > Fácil de usar.
- > Caixa de armazenamento.
- > Desliga automaticamente ao fim de 2 minutos.
- > 60 memórias para 2 usuários com data e hora.
- > Diâmetro do pulso: 13,5 - 21,5 cm.
- > Faixa de medição: 0 - 299 mmHg.
- > Faixa de pulso: 40 - 180 batimentos/min.
- > Mudança de unidades: KPa/mmHg.
- > Funciona com pilhas: 2 x AAA.



**TES 3650** | Tensiómetro de muñeca  
Monitor de pressão arterial de pulso



- > Medición automática inteligente.
- > Pantalla LCD grande y de fácil lectura donde se muestra: sístole, diástole, pulso, fecha y hora.
- > Diagnóstico por barra de colores.
- > Muestra la media de las últimas 3 mediciones.
- > Detección de latido irregular.
- > Fácil de usar.
- > Apagado automático en 2 minutos.
- > Memoria de hasta 60 lecturas.
- > Diámetro del brazalete: 22 - 36 cm.
- > Rango medida: 0 - 299 mmHg.
- > Rango pulso: 40 - 180 pulsaciones/min.
- > Cambio de unidades: Kpa/mmHg.
- > Funciona a pilas: 4 x AA.

- > Medição automática inteligente.
- > Visor LCD de grandes dimensões, fácil leitura, onde são mostrados índices de: sístole, diástole, pulsação, data e hora.
- > Diagnóstico por barra de cores.
- > Mostra a média das últimas 3 medições.
- > Detecção de batimentos irregulares.
- > Fácil de usar.
- > Desliga automaticamente ao fim de 2 minutos.
- > Memória de até 60 leituras.
- > Diâmetro da pulseira: 22 - 36 cm.
- > Faixa de medição: 0 - 299 mmHg.
- > Faixa de pulso: 40 - 180 batimentos/min.
- > Mudança de unidades: KPa/mmHg.
- > Funciona com pilhas: 4 x AA.

**PU 1000** | Purificador de aire  
Purificador de ar



- > Potencia: 45 W.
- > 3 velocidades.
- > Área aplicable hasta 22 m².
- > Modo ionizador: 42,5 millones de iones/cm³.
- > Caudal: 188 m³/h.
- > Modo noche: promueve un mejor descanso y sueño.
- > Purificación de aire en 5 fases:
  - Pre-filtro
  - Filtro HEPA
  - Filtro de carbón activo
  - Filtro catalizador frío
  - Generador de iones negativos
- > Filtra el 99,7% de ácaros y alérgenos, partículas menores a 2.5 micras de diámetro, humo y gases nocivos (formaldehído y benceno) y pelos de mascotas.
- > Panel táctil.
- > Eficaz contra malos olores.
- > Refresca el aire de la habitación.
- > Ayuda al buen funcionamiento de nuestro sistema respiratorio y produce sensación de relajación gracias a un ambiente con mayor número de iones negativos.
- > Temporizador programable: 1, 2 y 4 horas.
- > Filtro extraíble e intercambiable.

- > Potência: 45 W.
- > 3 níveis de velocidade.
- > Área de aplicação de até 22 m².
- > Modo ionizador: 42,5 milhões de íons/cm³.
- > Fluxo de ar: 188 m³/h.
- > Modo noturno: promove melhor descanso e sono.
- > 5 fases de purificação do ar:
  - Pré-filtro
  - Filtro HEPA
  - Filtro de carvão ativado
  - Filtro catalisador a frio
  - Gerador de íons negativos
- > Filtra 99,7% dos ácaros e alérgenos, partículas menores que 2,5 micrones de diámetro, fumos e gases nocivos (formaldeído e benzeno) e pelos de animais.
- > Painel de instrumentos tátil.
- > Eficaz contra maus odores.
- > Melhora o ar do quarto ou sala.
- > Ajuda o bom funcionamento do sistema respiratório e produz sensação de relaxamento graças à produção de um numero maior de íões negativos.
- > Temporizador programável 1, 2 e 4 horas.
- > Filtro removível e intercambiável.

Filtro PU 1000



# DESUMIDIFICADORES Y HUMIDIFICADORES DESUMIDIFICADORES E HUMIDIFICADORES



## DH 3000 | Deshumidificador Desumidificador



- › Deshumidificación: 30 L/Día (80% HR 30 °C).
- › Potencia: 495 W.
- › Refrigerante: R290, más respetuoso con el medio ambiente.
- › Ajuste de humedad: 30% ~ 90%.
- › Área de aplicación: 120 m².
- › Capacidad del depósito de agua: 5,8 L.
- › Pantalla digital.
- › Memoria de función: reinicio automático con la misma configuración tras corte eléctrico.
- › Termómetro °C / °F.
- › Función temporizador de encendido y apagado hasta 24 horas.
- › Conexión para desagüe.
- › Luz indicadora de funcionamiento y de depósito lleno.
- › Sistema anti-congelación.
- › Dos velocidades de ventilación.
- › Asa y ruedas para fácil transporte.
- › Filtro anti-polvo reutilizable.
- › Ventana para ver el nivel del agua.

- › Desumidificação: 30 L / dia (80% HR 30 °C).
- › Potência: 495 W.
- › Refrigerante: R290, mais respeitador do meio ambiente.
- › Ajuste de humidade: 30% ~ 90%.
- › Área de aplicação: 120 m².
- › Capacidade do depósito de água: 5,8 L.
- › Display digital.
- › Função de temporizador ligado e desligado até 24 horas.
- › Função de memória: reinicia automaticamente com a configuração incorreta após corte elétrico.
- › Termómetro °C / °F.
- › Ligação de drenagem.
- › Luz indicadora de operação e depósito cheio.
- › Sistema anticongelante.
- › Ventilador de duas velocidades.
- › Pega e rodas para fácil transporte.
- › Filtro de poeira reutilizável.
- › Visor para ver o nível da água.

**30 L/día**



**20 L/día**

## DH 2070 | Deshumidificador Desumidificador



- › Deshumidificación: 20 L/Día (80% HR 30 °C).
- › Potencia: 420 W.
- › Refrigerante: R290, más respetuoso con el medio ambiente.
- › Nivel sonoro: 43 dB.
- › Ajuste de humedad: 30% a 90%.
- › Área de aplicación: 120 m².
- › Memoria de función: reinicio automático en caso de corte eléctrico; al restaurarse la electricidad continúa la función seleccionada.
- › Pantalla digital.
- › Función temporizador de encendido y apagado hasta 12 horas.
- › Conexión para desagüe.
- › Luz indicadora de funcionamiento y de depósito lleno.
- › Sistema anti-congelación.
- › Dos velocidades de ventilación.
- › Asa y ruedas para fácil transporte.
- › Filtro anti-polvo reutilizable.
- › Capacidad del tanque de agua: 3,6 L.
- › Ventana para ver el nivel del agua.

- › Desumidificação: 20 L/dia (80% HR 30 °C).
- › Potência: 420 W.
- › Refrigerante: R290, mais respeitador do meio ambiente.
- › Nivel de som: 43 dB.
- › Ajuste de umidade: 30% ~ 90%.
- › Área de aplicação: 120 m².
- › Memória de funções: reinicialização automática em caso de falha de energia; quando a energia é restaurada, a função selecionada continua.
- › Display digital.
- › Função de temporizador ligado e desligado até 12 horas.
- › Ligação de drenagem.
- › Luz indicadora de operação e depósito cheio.
- › Sistema anticongelante.
- › Ventilador de duas velocidades.
- › Pega e rodas para fácil transporte.
- › Filtro de poeira reutilizável.
- › Capacidade do depósito de água: 3,6 L.
- › Visor para ver o nível da água.



**16 L/día**



**DH 1650** | Deshumidificador  
Desumidificador

- › Deshumidificación: 16 L/Día (80% HR 30°C).
- › Potencia: 520 W.
- › Refrigerante: R290, más respetuoso con el medio ambiente.
- › Nivel sonoro: 43 dB.
- › Ajuste humedad de 30% a 90%.
- › Área de aplicación: 100 m².
- › Memoria de función: reinicio automático en caso de corte eléctrico; al restaurarse la electricidad continúa la función seleccionada.
- › Pantalla digital.
- › Función temporizador de encendido y apagado hasta 12 horas.
- › Conexión para desagüe.
- › Luz indicadora de funcionamiento y de depósito lleno.
- › Sistema anti-congelación.
- › Dos velocidades de ventilación.
- › Asa y ruedas para fácil transporte.
- › Filtro anti-polvo reutilizable.
- › Capacidad del tanque de agua: 3,6 L.
- › Ventana para ver el nivel del agua.

- › Desumidificação: 16 L/día (80% HR 30°C).
- › Potência: 520 W.
- › Refrigerante: R290, mais respeitador do meio ambiente.
- › Nível de som: 43 dB.
- › Ajuste de humidade: 30% ~ 90%.
- › Área de aplicação: 100 m².
- › Memória de funções: reinicialização automática em caso de falha de energia; quando a energia é restaurada, a função seleccionada continua.
- › Display digital.
- › Função de temporizador ligado e desligado até 12 horas.
- › Ligaçao de drenagem.
- › Luz indicadora de operação e depósito cheio.
- › Sistema anticongelante.
- › Ventilador de duas velocidades.
- › Pega e rodas para fácil transporte.
- › Filtro de poeira reutilizável.
- › Capacidade do depósito de água: 3,6 L.
- › Visor para ver o nível da água.



**12 L/día**

**NEW!**

**DH 1250** | Deshumidificador  
Desumidificador

- › Deshumidificación: 12 L/Día (80 % HR 30 °C).
- › Potencia: 265 W.
- › Refrigerante: R290, más respetuoso con el medio ambiente.
- › Nivel sonoro: 40 dB.
- › Ajuste humedad: 40%, 50%, 60% y continuo.
- › Área de aplicación: 40 m².
- › Memoria de función: reinicio automático en caso de corte eléctrico; al restaurarse la electricidad continúa la función seleccionada.
- › Conexión para desagüe.
- › Luz indicadora de funcionamiento y de depósito lleno.
- › Sistema anti-congelación.
- › Ventilador.
- › Asa y ruedas para fácil transporte.
- › Filtro anti-polvo reutilizable.
- › Capacidad del tanque de agua: 2,4 L.
- › Ventana para ver el nivel del agua.

- › Desumidificação: 12 L/dia (80 % HR 30 °C).
- › Potência: 265 W.
- › Refrigerante: R290, mais respeitador do meio ambiente.
- › Nível de som: 40 dB
- › Ajuste de humidade: 40%, 50%, 60% y continuo.
- › Área de aplicação: 40 m².
- › Memória de funções: reinicialização automática em caso de falha de energia; quando a energia é restaurada, a função seleccionada continua.
- › Ligaçao de drenagem.
- › Luz indicadora de operação e depósito cheio.
- › Sistema anticongelante.
- › Ventilador.
- › Pega e rodas para fácil transporte.
- › Filtro de poeira reutilizável.
- › Capacidade do depósito de água: 2,4 L.
- › Visor para ver o nível da água.



**DH 1040** Deshumidificador  
Desumidificador



- > Deshumidificación: 10 L/Día (80% HR 30 °C).
- > Refrigerante: R290, más respetuoso con el medio ambiente.
- > Nivel de ruido máximo: 55,5 dB.
- > Potencia: 260 W.
- > Ajuste manual humedad: 40 - 50 - 60 %.
- > Área de aplicación: 19 - 31 m<sup>2</sup>.
- > Conexión para desagüe.
- > Luz indicadora de funcionamiento y de depósito lleno.
- > Sistema anti-congelación.
- > Asa y ruedas para fácil transporte.
- > Filtro anti-polvo reutilizable.
- > Capacidad del tanque de agua: 2 L.
- > Ventana para ver el nivel del agua.

- > Desumidificação: 10 L/dia (80% HR 30 °C).
- > Refrigerante: R290, mais respeitador do meio ambiente.
- > Nivel de ruído max.: 55,5 dB.
- > Potência: 260 W.
- > Ajuste manual de humidade: 40 - 50 - 60 %.
- > Área de aplicação: 19 - 31 m<sup>2</sup>.
- > Ligação de drenagem.
- > Luz indicadora de operação e depósito cheio.
- > Sistema anticongelante.
- > Pega e rodas para fácil transporte.
- > Filtro de poeira reutilizável.
- > Capacidade do depósito de água: 2 L.
- > Visor para ver o nível da água.



**10 L/día**

**NEW!**

**300 ml/día**



**DH 305** Deshumidificador  
Desumidificador

- > Deshumidificación: 300 ml/Día (80% HR 30 °C).
- > Capacidad del depósito de agua: 1 L.
- > Potencia: 23 W.
- > Luz decorativa con 7 colores con pulsador para desconexión.
- > Desconexión automática con indicador luminoso de depósito lleno.
- > Ideal para usar en espacios pequeños.
- > Funcionamiento mediante módulo termo-eléctrico.
- > Silencioso.
- > Respeta el medio ambiente, no emplea refrigerante.

- > Desumidificação: 300 ml/dia (80% HR 30 °C).
- > Capacidade de depósito de água: 1 L.
- > Potência: 23 W.
- > Luz decorativa de 7 cores com botão de desligamento.
- > Desliga automaticamente com indicador luminoso.
- > Ideal para ser utilizado em espaços pequenos.
- > Utiliza um módulo termo-eléctrico, não usa refrigerante.
- > Silencioso
- > Respeita o meio ambiente, não usando produtos químicos para absorver a humidade.





**DH 600** | Deshumidificador  
Desumidificador



- › Deshumidificación: 600 ml/día (80% HR, 30 °C).
- › Potencia: 72 W.
- › Compacto y elegante.
- › Desconexión automática con indicador luminoso.
- › Utiliza un módulo termoeléctrico, sin necesidad de compresor.
- › Capacidad del depósito de agua: 2 L.
- › Diseño moderno.
- › Ideal para usar en pequeños espacios tales como armarios, vestidores, despensas, alacenas o en la habitación del bebé.

- › Desumidificação: 600 ml/dia (80% HR, 30 °C).
- › Potência: 72 W.
- › Compacto e elegante.
- › Desliga automaticamente com indicador luminoso.
- › Utiliza um módulo termoelétrico, sem necessidade de compressor.
- › Capacidade do depósito de água: 2 L.
- › Design moderno.
- › Ideal para ser utilizado em espaços pequenos, tais como armários, despensas ou no quarto do bebé.

**600 ml/día**

**DH 250** | Deshumidificador  
Desumidificador



- › Deshumidificación: 250 ml/día (80% HR, 30 °C).
- › Potencia: 27 W.
- › Capacidad del depósito de agua: 500 ml.
- › Desconexión automática con indicador luminoso.
- › Utiliza un módulo termo-eléctrico, sin necesidad de compresor.
- › Diseño moderno.
- › Silencioso.
- › Compacto y elegante.
- › Ideal para usar en pequeños espacios tales como armarios, vestidores, despensas, alacenas o cuarto de baño.

- › Desumidificação: 250 ml/dia (80% HR, 30 °C).
- › Potência: 27 W.
- › Capacidade de depósito de água: 500 ml.
- › Desliga automaticamente com indicador luminoso.
- › Utiliza um módulo termoelétrico, sem necessidade de compressor.
- › Design moderno.
- › Compacto e elegante.
- › Ideal para ser utilizado em espaços pequenos, tais como: armários, despensas ou casas de banho.

**250 ml/día**



**HU 2065** | Humidificador ultrasónico  
Humidificador ultrassônico



- › Potencia: 90 W.
  - › Capacidad: 6 L.
  - › Incrementa y regula la humedad relativa de la habitación.
  - › Elimina cargas electrostáticas.
  - › Cuida la piel y la mantiene saludable.
  - › Protección contra pérdidas de agua.
  - › Salida de vapor ajustable.
  - › Consumo de agua: 400 ml/h.
  - › Desconexión automática cuando el depósito esté vacío.
  - › Vapor frío.
- › Potência: 90 W.
  - › Capacidade: 6 L.
  - › Aumenta e regula a humidade relativa do quarto.
  - › Elimina as cargas eletrostáticas.
  - › Cuida da pele.
  - › Proteção contra perdas de água.
  - › Saída de vapor ajustável.
  - › Consumo de água: 400 ml/h.
  - › Desliga automaticamente quando o depósito se encontra vazio.
  - › Vapor frio.



**HU 2050** | Humidificador ultrasónico  
Humidificador ultrassônico



- › Potencia: 30 W.
  - › Capacidad: 5,2 L.
  - › Incrementa y regula la humedad relativa de la habitación.
  - › Proyecta vapor frío.
  - › Purifica el aire.
  - › Neutraliza los malos olores.
  - › Contribuye al cuidado de la piel y la mantiene saludable.
  - › Filtro cerámico antical.
  - › Doble salida de vapor ajustable 360°.
  - › Caudal de vapor regulable.
  - › Área de acción: 20 m².
  - › Salida de vapor máx. 300 ml/h.
  - › Hasta 17 h de funcionamiento continuo.
  - › Apagado automático de seguridad cuando se vacía el depósito.
  - › Indicador LED de funcionamiento y falta de agua.
- › Potência: 30 W.
  - › Capacidade: 5,2 L
  - › Aumentar e regular a humidade relativa do ambiente.
  - › Projeta vapor frio.
  - › Purifica o ar.
  - › Neutraliza os maus odores.
  - › Contribui para o cuidado da pele e da saúde.
  - › Filtro cerâmico antical.
  - › Saída de vapor dupla regulável 360°.
  - › Fluxo de vapor ajustável.
  - › Área de ação: 20 m².
  - › Max. saída de vapor: 300 ml/h.
  - › Até 17 h de operação contínua.
  - › Desligamento automático de segurança quando o depósito está vazio.
  - › LED indicador de funcionamento e falta de água.



**HU 2031** | Humidificador ultrasónico  
Humidificador ultrassônico



- › Potencia: 25 W.
  - › Capacidad: 3,3 L.
  - › Proyecta vapor frío.
  - › Incrementa y regula la humedad relativa de la habitación.
  - › Purifica el aire.
  - › Neutraliza los malos olores.
  - › Contribuye al cuidado de la piel y la mantiene saludable.
  - › Doble salida de vapor ajustables 360°.
  - › Área de acción: 30 m².
  - › Caudal de vapor regulable.
  - › Salida de vapor máx: 250 ml/h.
  - › Autonomía de 13 a 30 horas.
  - › Auto-apagado de seguridad cuando se vacía el depósito.
  - › Indicador luminoso de falta de agua.
  - › Silencioso gracias a su tecnología ultrasónica.
- › Potência: 25 W.
  - › Capacidade: 3,3 L.
  - › Projeta vapor frio.
  - › Aumenta e equilibra a humidade relativa do quarto.
  - › Purifica o ar.
  - › Neutraliza os odores.
  - › Contribui para o cuidado da pele e a mantém saudável.
  - › Saída de vapor duplo, 360° ajustável.
  - › Área de ação: 30m².
  - › Fluxo de vapor ajustável.
  - › Saída de vapor máxima: 250ml/h.
  - › Autonomia: de 13 a 30 horas.
  - › Desliga, por segurança, quando o depósito se encontra vazio.
  - › Indicador de luz da falta de água.
  - › Silencioso graças a sua tecnologia ultrasónica.

**HU 1000** | Humidificador ultrasónico  
Humidificador ultrassônico



- › Potencia: 12 W.
  - › Micro pulverización por ultrasonidos.
  - › Contrarresta los malos olores y evita los ambientes secos.
  - › Área de acción: 20 m².
  - › Grado de atomización hasta 150 ml/h.
  - › Salida de vapor regulable.
  - › Muy silencioso.
  - › Cualquier botella de agua de plástico (máx. 0,5 L) sirve como depósito de agua desmontable (no incluida).
  - › Adaptador de botella incluido.
  - › Indicador luminoso.
  - › Desconexión automática cuando el depósito esté vacío.
- › Potência: 12 W.
  - › Micro pulverização por ultrassom.
  - › Neutraliza os odores e impede ambientes secos.
  - › Raio de ação: 20 m².
  - › Grau de atomização até 150 ml/h.
  - › Saída de vapor ajustável.
  - › Muito silencioso.
  - › Qualquer garrafa de água de plástico (máx 0,5L) serve como depósito de água amovível (não incluída).
  - › Adaptador de garrafa incluído.
  - › Indicador luminoso.
  - › Desliga automaticamente quando o depósito se encontra vazio.



**HU 2028** | Humidificador ultrasónico  
Humidificador ultrassônico



- › Potencia: 22 W.
  - › Capacidad: 2,8 L.
  - › Incrementa y regula la humedad relativa de la habitación.
  - › Elimina cargas electrostáticas.
  - › Cuida la piel y la mantiene saludable.
  - › Ajusta la temperatura de la habitación.
  - › Salida de vapor ajustable y orientable 360°.
  - › Sistema para luces de noche con 7 colores que cambian automáticamente.
  - › Bandeja de aceite aromático.
  - › Tecnología ultrasónica.
  - › Sistema de seguridad: deja de funcionar al quedarse sin agua.
  - › Salida de vapor: 280 ml/h.
- › Potência: 22 W.
  - › Capacidade: 2,8 L.
  - › Aumenta e regula a humidade relativa do quarto.
  - › Elimina as cargas eletrostáticas.
  - › Cuida da pele.
  - › Regula a temperatura do quarto.
  - › Saída de vapor ajustável e giratória de 360°.
  - › Sistema de iluminação noturna com 7 cores que mudam automaticamente.
  - › Difusor de óleo aromático.
  - › Tecnologia ultrassônica.
  - › Desliga automaticamente e deixa de funcionar quando a água esgota.
  - › Saída máxima de vapor: 280 ml/h.



**HU 2013 A** | Humidificador ultrasónico  
Humidificador ultrassônico



- › Potencia: 15 W.
  - › Incrementa y regula la humedad relativa de la habitación.
  - › Elimina cargas electrostáticas.
  - › Cuida la piel y la mantiene saludable.
  - › Ajusta la temperatura de la habitación.
  - › Salida de vapor ajustable y orientable 360°.
  - › Sistema de luces de noche con 7 colores que cambian automáticamente.
  - › Soporte aceite aromático.
  - › Salida de vapor: 150 - 180 ml/h.
  - › Capacidad del tanque: 1,3 L.
- › Potência: 15 W.
  - › Aumenta e regula a humidade relativa do quarto.
  - › Previne e elimina cargas electroestáticas.
  - › Cuida da pele.
  - › Regula a temperatura do quarto.
  - › Saída de vapor ajustável e giratória de 360°.
  - › Sistema de iluminação noturna com 7 cores que mudam automaticamente.
  - › Bandeja de óleo aromático.
  - › Saída máxima de vapor: 150 - 180 ml/h.
  - › Capacidade do depósito: 1,3 L.



**HUA 3500** | Humidificador de aromaterapia ultrasónico  
Humidificador de aromaterapia ultrassônico



- › Potencia: 14 W.
- › Ayuda a aliviar la tos, eliminar los olores, mejorar el estado de ánimo, promover el sueño, proporcionar aire fresco y mantener el nivel de humedad.
- › Temporizador de 1, 3 y 6 horas o funcionamiento continuo.
- › El humidificador se detiene automáticamente y deja de funcionar cuando el agua se agota.
- › Posibilidad de funcionar variando entre los distintos colores, con un color fijo o sin luz.
- › Silencioso.

- › 7 colores con tono brillante y tenue cada uno.
- › Se puede usar como luz de niños para dormir.
- › Humidificador y luz con funcionamiento independiente.
- › Salida de vapor: 30 ml/h.
- › 8 - 10 horas de vapor continuo.
- › Diseño compacto, práctico y decorativo.
- › Patas de goma antideslizantes.
- › Capacidad: 300 ml.
- › Aceite esencial no incluido.
- › Libre de BPA.

- › Potência: 14 W.
- › Ajuda a aliviar a tosse, eliminar odores, melhorar o humor, promover o sono, fornecer ar fresco e manter os níveis de humidade.
- › Temporizador de 1, 3 e 6 horas ou operação contínua.
- › O humidificador desliga-se automaticamente e deixa de funcionar quando a água se esgota.
- › Capacidade de trabalhar variando entre cores diferentes, com uma cor fixa ou sem luz.

- › 7 cores com tom claro e escuro cada.
- › Pode ser usado como luz de presença em quarto de criança para ajudar a adormecer.
- › Humidificador e luz com operação independente.
- › Saída de vapor: 30 ml/h.
- › 8 - 10 horas contínuas de vapor.
- › Silencioso.
- › Design compacto, práctico e decorativo.
- › Pés de borracha antiderrapantes.
- › Capacidade: 300 ml.
- › Óleo essencial não incluído.
- › Livre de BPA.



**HUA 3000** | Humidificador de aromaterapia ultrasónico  
Humidificador de aromaterapia ultrassônico



- › Potencia: 14 W.
- › Ayuda a aliviar la tos, eliminar los olores, mejorar el estado de ánimo, promover el sueño, proporcionar aire fresco y mantener el nivel de humedad.
- › Temporizador de 1, 3 y 6 horas o funcionamiento continuo.
- › El humidificador se detiene automáticamente y deja de funcionar cuando el agua se agota.
- › Posibilidad de funcionar variando entre los distintos colores, con un color fijo o sin luz.
- › Silencioso.

- › 7 colores con tono brillante y tenue cada uno.
- › Se puede usar como luz de niños para dormir.
- › Humidificador y luz con funcionamiento independiente.
- › Salida de vapor: 30 ml/h.
- › 8 - 10 horas de vapor continuo.
- › Diseño compacto, práctico y decorativo.
- › Patas de goma antideslizantes.
- › Capacidad: 300 ml.
- › Aceite esencial no incluido.
- › Libre de BPA.

- › Potência: 14 W.
- › Ajuda a aliviar a tosse, eliminar odores, melhorar o humor, promover o sono, fornecer ar fresco e manter os níveis de humidade.
- › Temporizador de 1, 3 e 6 horas ou operação contínua.
- › O humidificador desliga-se automaticamente e deixa de funcionar quando a água acaba.
- › Capacidade de trabalhar variando entre cores diferentes, com uma cor fixa ou sem luz.

- › Pode ser usado como luz de presença em quarto de criança para ajudar a adormecer.
- › 7 cores com tom claro e escuro cada.
- › Humidificador e luz com operação independente.
- › Saída de vapor: 30 ml/h.
- › 8 - 10 horas contínuas de vapor.
- › Silencioso.
- › Design compacto, práctico e decorativo.
- › Pés de borracha antiderrapantes.
- › Capacidade: 300 ml.
- › Óleo essencial não incluído.
- › Livre de BPA.



**HUA 4000** | Humificador de aromaterapia ultrasónico  
Humificador de aromaterapia ultrasónico



- › Potencia: 14,5 W.
- › Ayuda a aliviar la tos, eliminar los olores, mejorar el estado de ánimo, promover el sueño, proporcionar aire fresco y mantener el nivel de humedad.
- › Temporizador de 1, 2 y 3 horas o funcionamiento continuo.
- › El humidificador se detiene automáticamente y deja funcionar cuando el agua se agota.
- › Posibilidad de funcionar variando entre los distintos colores, con un color fijo o sin luz.
- › Silencioso.

- › 7 colores con tono brillante y tenue cada uno.
- › Se puede usar como luz de niños para dormir.
- › Humificador y luz con funcionamiento independiente.
- › Salida de vapor: 30 ml/h.
- › 10 - 13 horas de vapor continuo.
- › Diseño compacto.
- › Práctico y decorativo.
- › Patas de goma antideslizantes.
- › Capacidad: 400 ml.
- › Aceite esencial no incluido.
- › Libre de BPA.

- › Potência: 14,5 W.
- › Ajuda a aliviar a tosse, eliminar odores, melhorar o humor, promover o sono, fornecer ar fresco e manter os níveis de humidade.
- › Temporizador de 1, 2 e 3 horas ou operação contínua.
- › O humidificador desliga-se automaticamente e deixa de funcionar quando a água acaba.
- › Capacidade de trabalhar variando entre cores diferentes, com uma cor fixa ou sem luz.
- › Pode ser usado como luz de presença em quarto de criança para ajudar a adormecer.

- › 7 cores com tom claro e escuro cada.
- › Humificador e luz com operação independente.
- › Saída de vapor: 30 ml/h.
- › 10 - 13 horas contínuas de vapor.
- › Silencioso.
- › Design compacto.
- › Prático e decorativo.
- › Pés de borracha antiderrapantes.
- › Capacidade: 400 ml.
- › Óleo essencial não incluído.
- › Livre de BPA.



**HUA 1200** | Humificador de aromaterapia ultrasónico  
Humificador de aromaterapia ultrasónico

- › Potencia: 4 W.
- › Difusor de aceites esenciales.
- › Ayuda a aliviar la tos, eliminar los olores, mejorar el estado de ánimo, promover el sueño, proporcionar aire fresco y mantener el nivel de humedad.
- › El humidificador se detiene automáticamente y deja funcionar cuando el agua se agota.
- › Posibilidad de funcionar variando entre los distintos colores, con un color fijo o sin luz.
- › 7 colores luz LED.
- › Libre de BPA.
- › Se puede usar como luz de niños para dormir.
- › Humificador y luz con funcionamiento independiente.
- › Salida de vapor: 10 ml/h.
- › 12 horas de vapor continuo.
- › Silencioso.
- › Diseño compacto, práctico y decorativo.
- › Patas de goma antideslizantes.
- › Capacidad: 120 ml.
- › Aceite esencial no incluido.

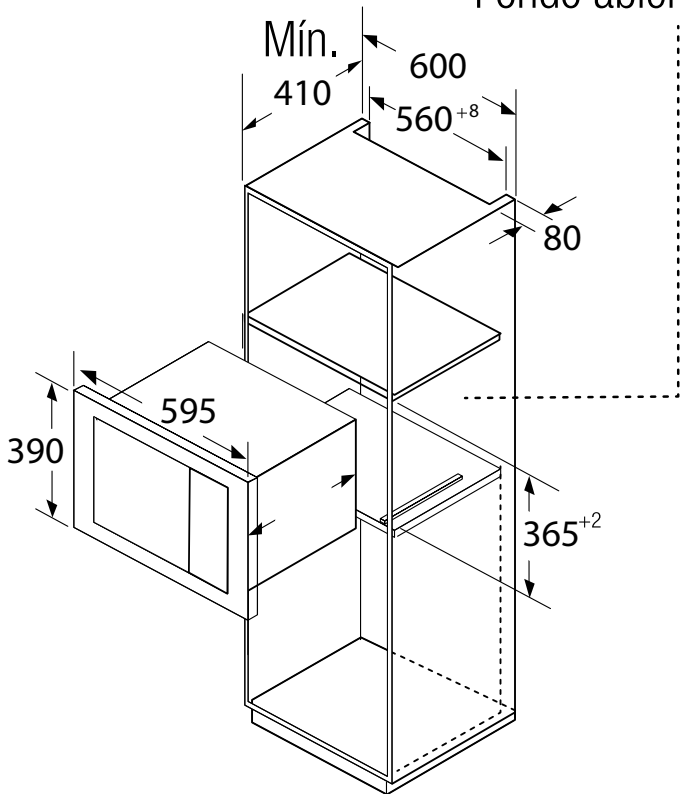
- › Potência: 4 W.
- › Difusor de óleos essenciais.
- › Ajuda a aliviar a tosse, eliminar odores, melhorar o humor, promover o sono, fornecer ar fresco e manter os níveis de humidade.
- › O humidificador desliga-se automaticamente e deixa de funcionar quando a água acaba.
- › Possibilidade de trabalhar variando entre as diferentes cores, com uma cor fixa ou sem luz.
- › 7 cores com luz LED.
- › BPA livre.
- › Pode ser usado como luz de uma criança para dormir.
- › Humificador e luz com operação independente.
- › Saída de vapor: 10 ml/h.
- › 12 horas de vapor contínuo.
- › Silencioso.
- › Design compacto, prático e decorativo.
- › Pés de borracha antiderrapantes.
- › Capacidade: 120 ml.
- › Óleo essencial não incluído.

# MICROWONDAS

## MICRONDAS



Fondo abierto



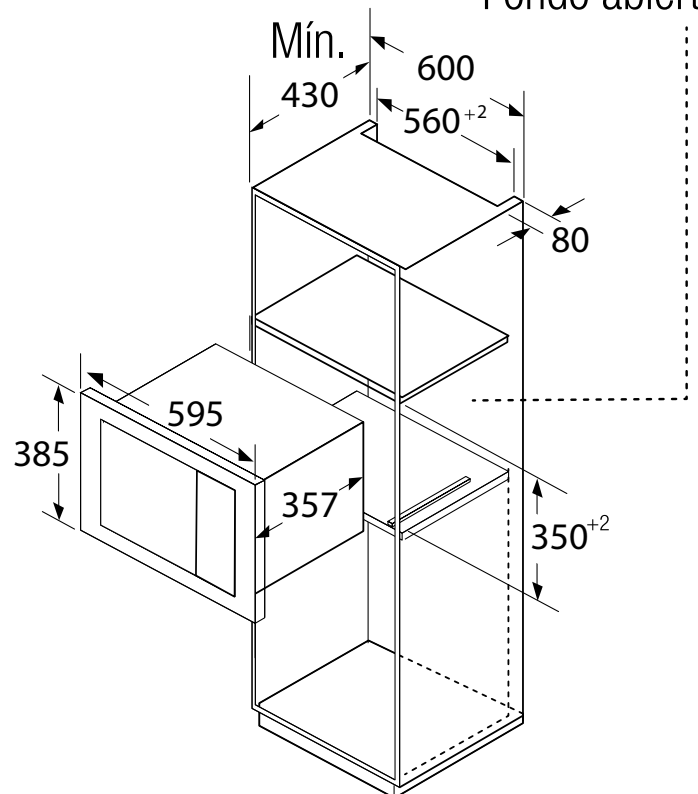
**MIG 2330** | Microondas encastrable  
Microondas encastre



- › Potencia del microondas: 900 W.
  - › Potencia del grill: 1000 W.
  - › Capacidad: 23 L.
  - › GRILL & GRILL Combinación.
  - › 6 niveles de potencia.
  - › Temporizador digital de 95 min.
  - › 8 menús de cocción automática.
  - › Cocción rápida.
  - › Programa de descongelación.
  - › Cierre con mecanismo de seguridad para niños.
  - › Señal de fin de cocción.
  - › Todo en acero inoxidable.
- › Potência do microondas: 900 W.
  - › Potência do grill: 1000 W.
  - › Capacidade: 23 L.
  - › GRILL & GRILL Combinação.
  - › 6 níveis de potência.
  - › Temporizador digital 95 min.
  - › 8 menus de cozimento automático.
  - › Cozedura rápida.
  - › Programa de descongelação.
  - › Porta com fecho de segurança para crianças.
  - › Sinal acústico de fim de cozimento.
  - › Totalmente em aço inoxidável.



Fondo abierto



**MIG 2325** | Microondas encastrable  
Microondas encastre



- › Potencia del microondas: 900 W.
  - › Potencia del grill: 1000 W.
  - › Capacidad: 25 L.
  - › 8 niveles de potencia.
  - › 9 menús de cocción rápida.
  - › Temporizador digital de 95 min.
  - › Programa de descongelación.
  - › Señal de fin de cocción.
  - › Todo en acero inoxidable.
  - › Marco incluido.
- › Potência do microondas: 900 W.
  - › Potência do grill: 1000 W.
  - › Capacidade: 25 L.
  - › 8 níveis de potência.
  - › 9 menus de cozimento automático.
  - › Temporizador digital de 95 min.
  - › Programa de descongelação.
  - › Sinal acústico de fim de cozimento.
  - › Totalmente em aço inoxidável.
  - › Aro incluído.



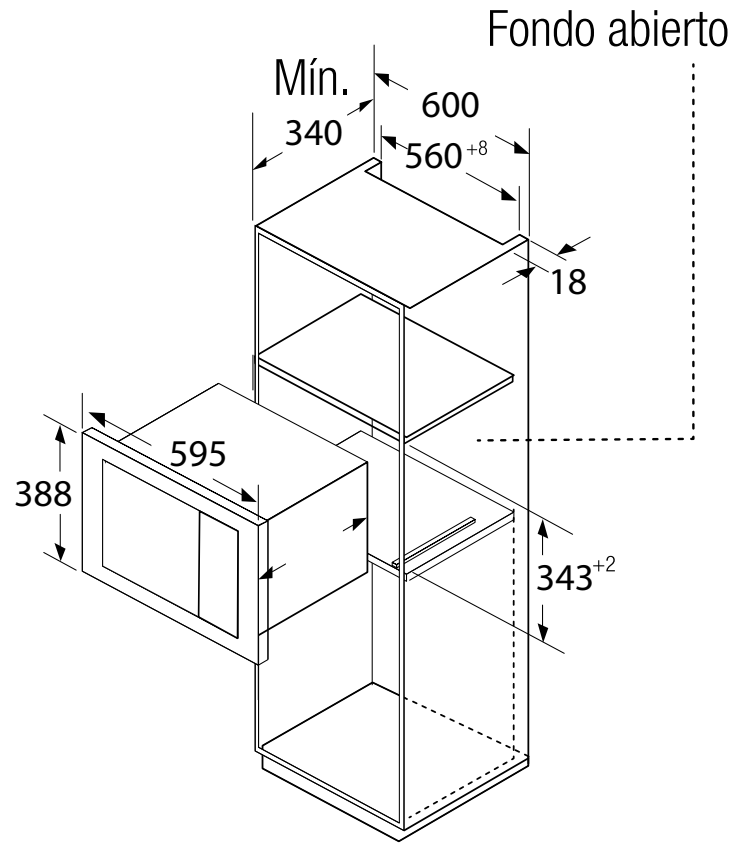


**MIG 2037** | Microondas encastrable  
Microondas encastre

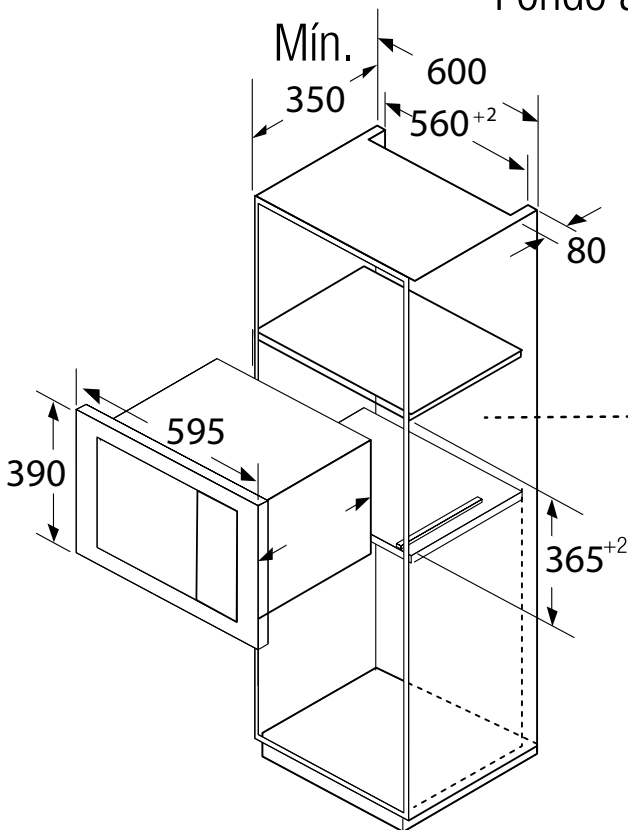


- > Potencia microondas: 800 W.
- > Potencia del grill: 1000 W.
- > Capacidad: 20 L.
- > 8 menús de cocción.
- > Temporizador digital de 95 min.
- > Programa de descongelación.
- > Señal de fin de cocción.
- > Inicio rápido.
- > Todo en acero inoxidable.

- > Potência do microondas: 800 W.
- > Potência do grill: 1000 W.
- > Capacidade: 20 L.
- > 8 menus de cozimento.
- > Temporizador digital de 95 min.
- > Programa de descongelação.
- > Sinal acústico de fim de cozimento.
- > Início rápido.
- > Totalmente em aço inoxidável.



Fondo abierto



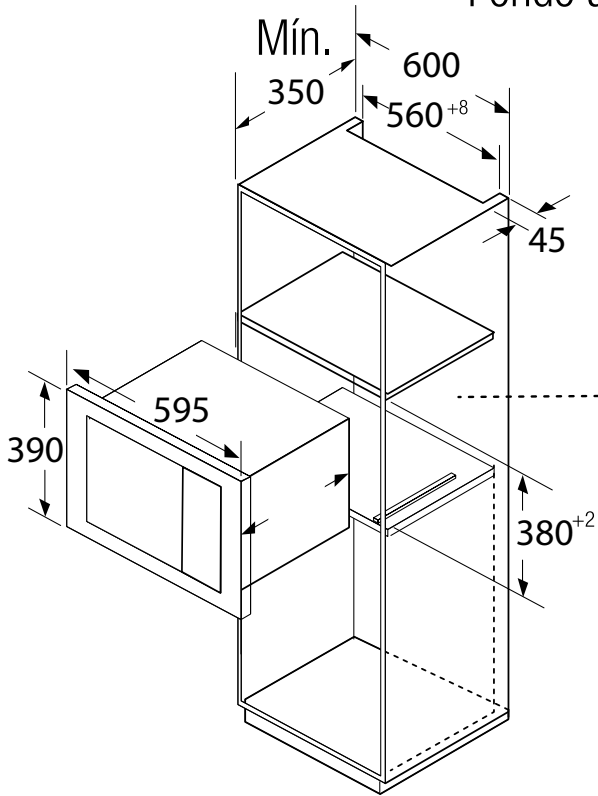
**MIG 2025** | Microondas encastrable  
Microondas encastre



- > Potencia microondas: 800 W.
- > Potencia del grill: 1000 W.
- > Capacidad: 20 L.
- > 8 niveles de potencia.
- > Temporizador digital.
- > Programa de descongelación.
- > Señal de fin de cocción.
- > Todo en acero inoxidable.
- > Marco incluido.

- > Potência do microondas: 800 W.
- > Potência do grill: 1000 W.
- > Capacidade: 20 L.
- > 8 níveis de potência.
- > Temporizador digital.
- > Programa de descongelação.
- > Sinal acústico de fim de cozimento.
- > Totalmente em aço inoxidável.
- > Aro incluído.

Fondo abierto



**MIG 2033** | Microondas encastrable  
Microondas encastrable



- > Potencia del microondas: 800 W.
- > Potencia del grill: 1000 W.
- > Capacidad: 20 L.
- > Modo combinado.
- > 9 niveles de potencia.
- > Temporizador de 30 minutos.
- > Programa de descongelación.
- > Señal de fin de cocción.
- > Todo en acero inoxidable.
- > Marco incluido.

- > Potência do microondas: 800 W.
- > Potência do grill: 1000 W.
- > Capacidade 20 L.
- > Modo combinado.
- > 9 níveis de potência.
- > Temporizador de 30 minutos.
- > Programa de descongelação.
- > Sinal acústico de fim de cozimento.
- > Totalmente em aço inoxidável.
- > Aro incluído.



**MIG 3420** | Microondas con grill  
Microondas com grill



- > Potencia de microondas: 1000 W.
- > Potencia de grill: 1300 W.
- > Capacidad: 34 L.
- > 10 niveles de potencia.
- > Temporizador digital de 95 min.
- > 9 menús de cocción automática.
- > Programa de descongelación.
- > Señal de fin de cocción.

- > Potência do microondas: 1000 W.
- > Potência do grill: 1300 W.
- > Capacidade: 34 L.
- > 10 níveis de potência.
- > Temporizador digital de 95 min.
- > 9 menus de confeção automáticos.
- > Programa de descongelamento.
- > Sinal acústico de finalização.



**MIG 3021** | Microondas con grill  
Microondas com grill



- › Potencia útil microondas: 1000 W.
- › Potencia grill: 1000 W.
- › Capacidad: 30 L.
- › 5 niveles de potencia de microondas.
- › Grill con resistencias de cuarzo.
- › 3 funciones combinadas grill - microondas.
- › Temporizador hasta 30 minutos.
- › Programa de descongelación.
- › Señal fin de cocción.
- › Puerta con cierre de seguridad.
- › Incluye rejilla de acero inoxidable para función grill.
- › Potência de microondas de 1000 W.
- › Grill de potência: 1000 W.
- › Capacidade: 30 L.
- › 5 nível de potência.
- › Grelha com elementos de aquecimento de quartzo.
- › 3 funções combinando grill - microondas.
- › Temporizador de 30 minutos.
- › Função de descongelamento.
- › Sinal acústico de finalização.
- › Porta de trava de segurança.
- › Inclui grade de aço inoxidável para função de grelha.



**MIG 2528 CO** | Microondas con convección  
Microondas com convecção



- › POTENCIA MICROONDAS: 900 W.
- › POTENCIA CONVECCIÓN: 1950 W.
- › POTENCIA DEL GRILL: 1950 W.
- › Capacidad: 25 L.
- › Interior acero INOX.
- › Display digital LED.
- › 6 niveles de potencia.
- › Temporizador máx.: 95 minutos.
- › Programa de descongelación.
- › 7 menús preconfigurados.
- › Señal de fin de cocción.
- › Sistema seguridad contra sobrecalentamiento.
- › Bloqueo de seguridad para niños.
- › Fácil de usar.
- › Formato hora 12 y 24 hrs.
- › POTÊNCIA DE MICROONDAS: 900 W.
- › POTÊNCIA DE CONVECÇÃO: 1950 W.
- › POTÊNCIA DA GRADE: 1950 W.
- › Capacidade: 25 L.
- › Interior em aço INOX.
- › LED display digital.
- › 6 níveis de potência.
- › Temporizador máx.: 95 min.
- › Programa de degelo.
- › 7 menus predefinidos.
- › Sinal acústico de finalização.
- › Sistema de segurança contra superaquecimento.
- › Fechadura de segurança infantil.
- › Fácil de usar.
- › Formato de 12 e 24 horas.



**MIG 2525** | Microondas con grill  
Microondas com grill



- › Potencia de microondas: 900 W.
- › Potencia de grill: 1000 W.
- › Capacidad: 25 L.
- › GRILL & GRILL Combinación.
- › 8 niveles de potencia.
- › Temporizador digital de 60 min.
- › 9 menús de cocción automática.
- › Cocción rápida.
- › Programa de descongelación.
- › Cierre con mecanismo de seguridad para niños.
- › Señal fin de cocción.
- › Todo en acero inoxidable.
- › Potência do microondas: 900 W.
- › Potência do grill: 1000 W.
- › Capacidade: 25 L.
- › GRILL & GRILL Combinação.
- › 8 níveis de potência.
- › Temporizador digital de 60 min.
- › 9 menus de confeção automáticos.
- › Cozedura rápida.
- › Programa de descongelação.
- › Fecho com mecanismo de segurança para crianças.
- › Sinal acústico de finalização.
- › Totalmente em aço inoxidável.



**MIG 2520** | Microondas con grill  
Microondas com grill



- › Potencia de microondas: 900 W.
- › Potencia de grill: 1000 W.
- › Capacidad: 25 L.
- › 5 niveles de potencia.
- › Temporizador.
- › Programa de descongelación.
- › Señal de fin de cocción.
- › Potência do microondas: 900 W.
- › Potência do grill: 1000 W.
- › Capacidade: 25 L.
- › 5 níveis de potência.
- › Temporizador.
- › Programa de descongelação.
- › Sinal acústico de finalização.



### MIG 2322 | Microondas con grill Microondas com grill



- › Potencia de microondas: 800 W.
- › Potencia de grill: 1000 W.
- › Capacidad: 23 L.
- › 5 niveles de potencia.
- › Temporizador de 35 min.
- › Programa de descongelación.
- › Señal de fin de cocción.
- › Potência do microondas: 800 W.
- › Potência do grill: 1000 W.
- › Capacidade: 23 L.
- › 5 níveis de potência.
- › Temporizador de 35 min.
- › Programa de descongelação.
- › Sinal acústico de finalização.



### MIG 1811 | Microondas con grill Microondas com grill



- › Potencia del microondas: 700 W.
- › Potencia del grill: 900 W.
- › Capacidad: 17 L.
- › Modo combinado.
- › 6 niveles de potencia.
- › Temporizador digital de 60 min.
- › 9 menús de cocción automática.
- › Cocción rápida.
- › Programa de descongelación.
- › Cierre con mecanismo de seguridad para niños.
- › Señal de fin de cocción.
- › Potência do microondas: 700 W.
- › Potência do grill: 900 W.
- › Capacidade: 17 L.
- › Modo combinado.
- › 6 níveis de potência.
- › Temporizador digital de 60 min.
- › 9 menus de confeção automáticos.
- › Cocimento rápido.
- › Programa de descongelação.
- › Fecho com mecanismo de segurança para crianças.
- › Sinal acústico de finalização.

### MIG 2044 | Microondas con grill Microondas com grill



- › Potencia microondas: 700 W.
- › Potencia de grill: 900 W.
- › Capacidad: 20 L.
- › 10 niveles de potencia de microondas.
- › Grill con resistencias de cuarzo.
- › Pantalla de control LED.
- › Temporizador digital: 95 min.
- › Bloqueo automático de seguridad para niños.
- › 8 menús preconfigurados.
- › Inicio rápido.
- › Cocción multifunción: selección de hasta 3 programas diferentes en una sola secuencia de funcionamiento.
- › Programa de descongelación por peso.
- › 2 funciones combinadas.
- › Señal acústica de fin de cocción.
- › Detalle del panel de control y tirador cromados.
- › Plato de 24,5 cm de diámetro.

### MIG 2042 | Microondas con grill Microondas com grill



- › Potência de microondas: 700 W.
- › Potência de grelha: 900 W.
- › Capacidade: 20 L.
- › 10 nível de potência de microondas.
- › Grelha com elementos de aquecimento de quartzo.
- › Display de controle LED.
- › Temporizador digital: 95 min.
- › Bloqueio de segurança automático para crianças.
- › 8 menus pré-configurados.
- › Início rápido.
- › Cozedura multifunções: podem ser definidos 3 programas diferentes para uma única sequência.
- › Descongelação de acordo com o peso.
- › 2 funções combinadas.
- › Sinal acústico de finalização.
- › Detalhes cromados no painel de controle e alça.
- › Prato giratório com um diâmetro de 24,5 cm.



**MIG 2043** | Microondas con grill  
Microondas com grill



- › Potencia de microondas: 700 W.
- › Potencia de grill: 900 W.
- › Capacidad: 20 L.
- › 36 menús de cocción automática.
- › Temporizador digital de 95 min.
- › Programa de descongelación.
- › Señal de fin de cocción.
- › 6 niveles de potencia.
- › Modo combinado.
- › Cocción rápida.
- › Cierre con mecanismo de seguridad para niños.
- › Potência do microondas: 700 W.
- › Potência do grill: 900 W.
- › Capacidade: 20 L.
- › 36 menus de confeção automáticos.
- › Temporizador digital 95 min.
- › Sinal acústico de finalização.
- › Programa de descongelação.
- › 6 níveis de potência.
- › Modo combinado.
- › Cozedura rápida.
- › Porta com fecho de segurança para crianças.



**MIG 2036** | Microondas con grill  
Microondas com grill



- › Potencia de microondas: 700 W.
- › Potencia de grill: 800 W.
- › Capacidad: 20 L.
- › 5 niveles de potencia.
- › Temporizador.
- › Programa de descongelación.
- › Señal de fin de cocción.
- › 8 menús de cocción automática.
- › Potência do microondas: 700 W.
- › Potência do grill: 800 W.
- › Capacidade: 20 L.
- › 5 níveis de potência.
- › Temporizador.
- › Programa de descongelação.
- › Sinal acústico de finalização.
- › 8 menus de confeção automáticos.



**MIG 2550** | Microondas con grill  
Microondas com grill



- › Potencia de microondas: 700 W.
- › Potencia de grill: 900 W.
- › Capacidad: 20 L.
- › 5 niveles de potencia de microondas.
- › Grill con resistencias de cuarzo.
- › 3 funciones combinadas grill-microondas.
- › Temporizador de 30 minutos.
- › Programa de descongelación.
- › Señal fin de cocción.
- › Puerta con cierre de seguridad.
- › Frontal con detalles en acero inoxidable.
- › Incluye rejilla para función grill.
- › Potência do microondas: 700 W.
- › Potência do grill: 900 W.
- › Capacidade: 20 L.
- › 5 nível de potência.
- › Grelha com elementos de aquecimento de quartzo.
- › 3 funções combinando grill + microondas.
- › Temporizador de 30 minutos.
- › Programa de descongelação.
- › Sinal acústico de finalização.
- › Porta com fecho de segurança.
- › Painel frontal em aço inoxidável.
- › Inclui grelha para função grill.



### MI 2118 | Microondas Microondas



- › Potencia: 700 W.
- › Capacidad: 20 L.
- › 6 niveles de potencia de microondas.
- › Temporizador hasta 30 minutos.
- › Programa de descongelación.
- › Señal fin de cocción.
- › Puerta con cierre de seguridad.

- › Potência: 700 W.
- › Capacidade: 20 L.
- › 6 nível de potência.
- › Temporizador de 30 minutos.
- › Função de descongelamento.
- › Sinal acústico de finalização.
- › Porta de trava de segurança.



### MIG 2138 | Microondas con grill Microondas com grill



- › Potencia microondas: 700 W.
- › Potencia grill: 900 W.
- › Capacidad: 20 L.
- › 5 niveles de potencia de microondas.
- › Función Grill con resistencias de cuarzo.
- › 3 funciones combinadas grill-microondas.
- › Incluye rejilla para función grill.
- › Temporizador hasta 30 minutos.
- › Programa de descongelación.
- › Señal fin de cocción.
- › Puerta con cierre de seguridad.

- › Potência de microondas de 700 W.
- › Potência grill: 900 W.
- › Capacidade: 20 L.
- › 5 nível de potência.
- › Grelha com elementos de aquecimento de quartzo.
- › 3 funções combinando grill + microondas.
- › Inclui grade para função de grelha.
- › Temporizador de 30 minutos.
- › Função de descongelamento.
- › Sinal acústico de finalização.
- › Porta de trava de segurança.



### MI 2115 | Microondas Microondas



- › Potencia: 700 W.
- › Capacidad: 20 L.
- › 6 niveles de potencia de microondas.
- › Temporizador hasta 30 minutos.
- › Programa de descongelación.
- › Señal fin de cocción.
- › Puerta con cierre de seguridad.

- › Potência: 700 W.
- › Capacidade: 20 L.
- › 6 nível de potência.
- › Temporizador de 30 minutos.
- › Função de descongelamento.
- › Sinal acústico de finalização.
- › Porta de trava de segurança.



### MIG 2130 | Microondas con grill Microondas com grill



- › Potencia microondas: 700 W.
- › Potencia grill: 900 W.
- › Capacidad: 20 L.
- › 5 niveles de potencia de microondas.
- › Función Grill con resistencias de cuarzo.
- › 3 funciones combinadas grill-microondas.
- › Incluye rejilla para función grill.
- › Temporizador hasta 30 minutos.
- › Programa de descongelación.
- › Señal fin de cocción.
- › Puerta con cierre de seguridad.

- › Potência de microondas de 700 W.
- › Potência grill: 900 W.
- › Capacidade: 20 L.
- › 5 nível de potência.
- › Grelha com elementos de aquecimento de quartzo.
- › 3 funções combinando grill + microondas.
- › Inclui grade para função de grelha.
- › Temporizador de 30 minutos.
- › Função de descongelamento.
- › Sinal acústico de finalização.
- › Porta de trava de segurança.



**MI 2117** | Microondas  
Microondas



- › Potencia: 700 W.
- › Capacidad: 20 L.
- › 6 niveles de potencia de microondas.
- › Temporizador hasta 30 minutos.
- › Programa de descongelación.
- › Señal fin de cocción.
- › Puerta con cierre de seguridad.

- › Potência: 700 W.
- › Capacidade: 20 L.
- › 6 nível de potência.
- › Temporizador de 30 minutos.
- › Função de descongelamento.
- › Sinal acústico de finalização.
- › Porta de trava de segurança.



**MIG 2131** | Microondas con grill  
Microondas con grill



- › Potencia microondas: 700 W.
- › Potencia grill: 900 W.
- › Capacidad: 20 L.
- › 5 niveles de potencia de microondas.
- › Función Grill con resistencias de cuarzo.
- › 3 funciones combinadas grill-microondas.
- › Incluye rejilla para función grill.
- › Temporizador hasta 30 minutos.
- › Programa de descongelación.
- › Señal fin de cocción.
- › Puerta con cierre de seguridad.

- › Potência de microondas de 700 W.
- › Potência grill: 900 W.
- › Capacidade: 20 L.
- › 5 nível de potência.
- › Grelha com elementos de aquecimento de quartzo.
- › 3 funções combinando grill + microondas.
- › Inclui grade para função de grelha.
- › Temporizador de 30 minutos.
- › Função de descongelamento.
- › Sinal acústico de finalização.
- › Porta de trava de segurança.



**MI 2121** | Microondas  
Microondas



- › Potencia: 700 W.
- › Capacidad: 20 L.
- › 6 niveles de potencia de microondas.
- › Temporizador hasta 30 minutos.
- › Programa de descongelación.
- › Señal fin de cocción.
- › Puerta con cierre de seguridad.

- › Potência: 700 W.
- › Capacidade: 20 L.
- › 6 nível de potência.
- › Temporizador de 30 minutos.
- › Função de descongelamento.
- › Sinal acústico de finalização.
- › Porta de trava de segurança.



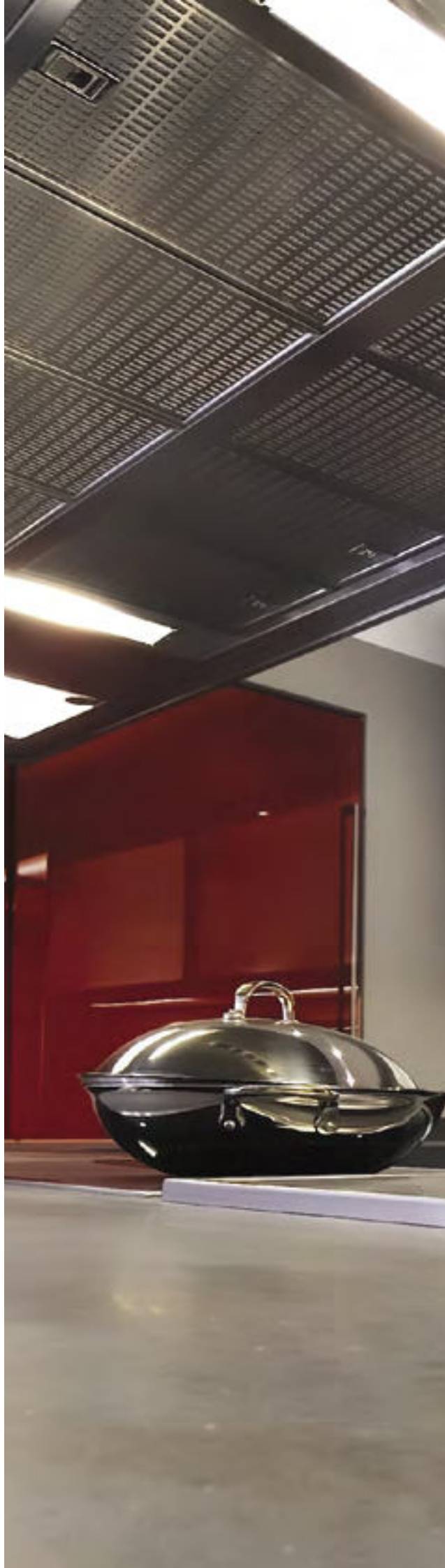
**MI 2020** | Microondas  
Microondas



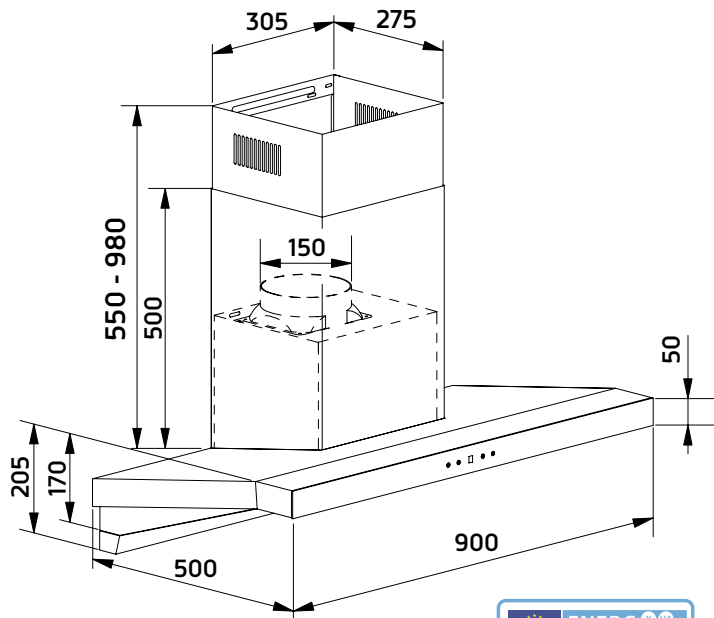
- › Potencia: 700 W.
- › Capacidad: 20 L.
- › 6 niveles de potencia.
- › Temporizador de 30 min.
- › Programa de descongelación.
- › Señal acústica de fin de cocción.
- › Mandos giratorios y tiradores cromados.
- › Plato de 24,5 cm de diámetro

- › Potência: 700 W.
- › Capacidade: 20 L.
- › 6 níveis de potência.
- › Temporizador de 30 min.
- › Programa de descongelação.
- › Sinal acústico de finalização.
- › Peça e botões cromados.
- › Prato giratório com um diâmetro de 24,5 cm.

# CAMPANAS EXHAUSTOR

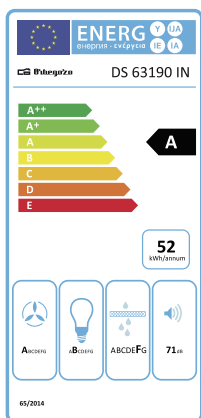






**DS 63190 IN** | Campana decorativa en acero inoxidable  
Exaustor decorativo em aço inoxidável

- › 1 motor de 230 W.
  - › Extracción: 636,2 m3/h.
  - › Clase energética A.
  - › Nivel sonoro: máx. 71 dB, mín. 58 dB.
  - › 2 bombillas LED de 2,5 W.
  - › 3 niveles de potencia.
  - › 3 filtros de acero inoxidable profesionales desmontables.
  - › Panel de control táctil y digital.
  - › Frontal decorativo en cristal templado negro.
  - › Temporizador auto-apagado 9 minutos.
  - › Chimenea ajustable (de 500 - 980 mm).
  - › Dimensiones (mm): 900 x 500 x 705 - 1185 (ancho x profundo x alto).
  - › Fácil instalación.
  - › Fácil limpieza.
- › 1 motor de 230 W.
  - › Extração: 636,2 m3/h.
  - › Classe energética A.
  - › Nível de som: máx. 71 dB, mín. 58 dB.
  - › 2 x 2,5 W luzes LED.
  - › 3 velocidades.
  - › 3 filtros de desmontáveis em aço inoxidável.
  - › Painel de controle digital e tátil.
  - › Vidro frontal preto temperado e decorativo.
  - › Temporizador de desativação automática 9 minutos.
  - › Chaminé ajustável (500 - 980 mm).
  - › Dimensões (mm): 900 x 500 x 705 - 1185 (largura x profundidade x altura).
  - › Instalação fácil.
  - › Fácil limpeza.

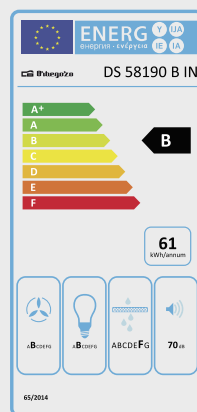


- › Reductor de diámetro de 150 a 120 mm.
  - › Tubo telescópico en acero inoxidable.
  - › Filtro de carbón opcional.
- › Diâmetro do redutor de 150 a 120 mm.
  - › Tubo telescópico em aço inoxidável.
  - › Filtro de carbono opcional

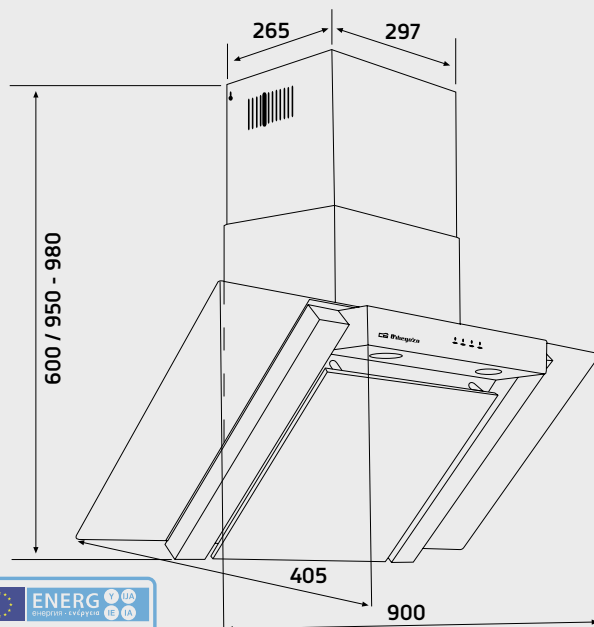


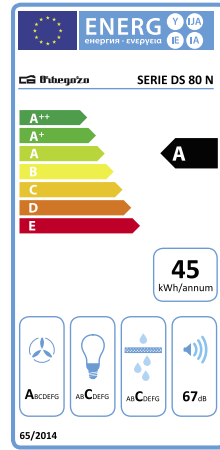
**DS 58190 B IN** | Campana decorativa  
Exaustor decorativo

- › 1 motor de 190 W.
  - › Extracción: 612,1 m3/h.
  - › Clase energética B.
  - › Nivel sonoro: máx. 70 dB, mín. 59 dB.
  - › 2 bombillas LED de 2 W.
  - › 3 niveles de potencia.
  - › 1 filtro de aluminio desmontable.
  - › Acabado en cristal templado.
  - › Chimenea ajustable (de 390 - 980 mm).
  - › Dimensiones (mm): 900 (ancho) x 405 (profundo) x 990 - 1580 (alto).
  - › Fácil instalación.
  - › Fácil limpieza.
- › 1 motor de 190 W.
  - › Extração: 612,1 m3/h.
  - › Classe energética B.
  - › Nível de som: máx. 70 dB, mín. 59 dB.
  - › 2 x 2 W luzes LED.
  - › 3 velocidades.
  - › 1 filtro de aluminio extractive.
  - › Acabamento em vidro temperado.
  - › Chaminé ajustável (390 - 980 mm).
  - › Dimensões (mm): 900 (largura) x 405 (profundidade) x 990 - 1580 (altura).
  - › Instalação fácil.
  - › Fácil limpeza.



- › Reductor de diámetro de 150 a 120 mm.
  - › Tubo telescópico en acero inoxidable.
  - › Filtro de carbón opcional.
- › Diâmetro do redutor de 150 a 120 mm.
  - › Tubo telescópico em aço inoxidável.
  - › Filtro de carbono opcional





- › 1 motor de 300 W.
- › 2 bombillas LED de 1,1 W.
- › Nivel sonoro: 67 dB.
- › 4 niveles de potencia.
- › 1 filtro de aluminio desmontable.
- › Fácil instalación.
- › Fácil limpieza.
- › Clase eficiencia energética A.
- › Extracción: 728,1 m<sup>3</sup>/h.
- › Acabado en cristal templado negro.

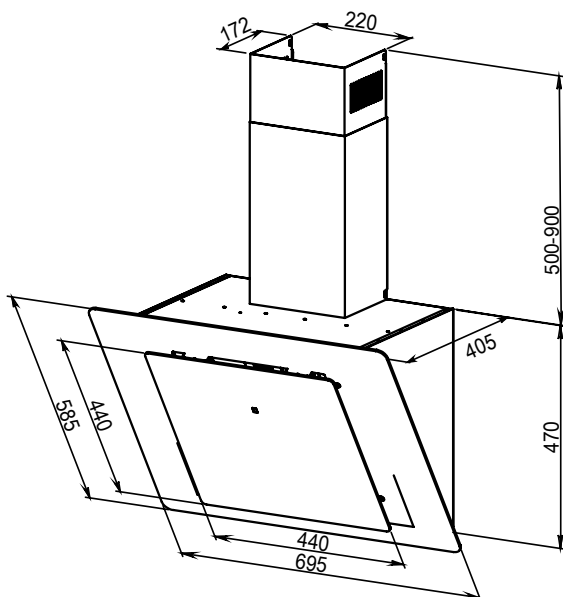
- › 1 motor de 300 W.
- › 2 x 1,1 W luzes LED.
- › Nivel de som: 67 dB.
- › 4 velocidades.
- › 1 filtro de aluminio extraível.
- › Instalação fácil.
- › Fácil de limpar.
- › Classe de eficiência energética A.
- › Extração: 728,1 m<sup>3</sup>/h.
- › Acabamento em vidro temperado preto.



- › Reductor de diámetro de 150 a 120 mm.
- › Tubo telescópico en acero inoxidable.
- › Filtro de carbón opcional.

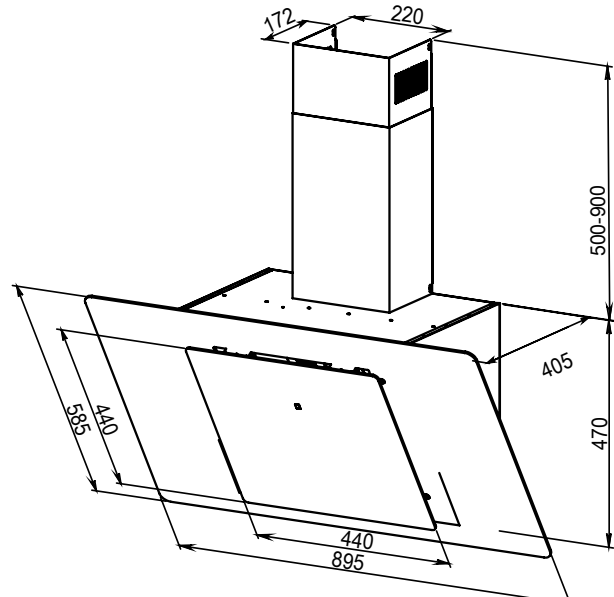
- › Diâmetro do redutor de 150 a 120 mm.
- › Tubo telescópico em aço inoxidável.
- › Filtro de carbono opcional.

**DS 80170 N** | Campana decorativa de cristal  
Exaustor de vidro decorativo

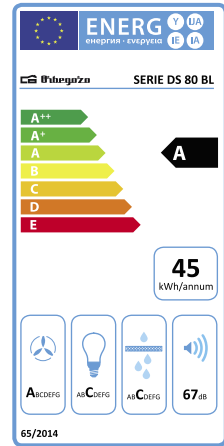


- › Dimensiones (mm): 695 (ancho) x 405 (profundo) x 470 (alto).
- › Dimensões (mm): 695 (largura) x 405 (profundidade) x 470 (altura).

**DS 80190 N** | Campana decorativa de cristal  
Exaustor de vidro decorativo



- › Dimensiones (mm): 895 (ancho) x 405 (profundo) x 470 (alto).
- › Dimensões (mm): 895 (largura) x 405 (profundidade) x 470 (altura).



- › 1 motor de 300 W.
- › 2 bombillas LED de 1.1 W.
- › Nivel sonoro: 67 dB.
- › 4 niveles de potencia.
- › 1 filtro de aluminio desmontable.
- › Fácil instalación.
- › Fácil limpieza.
- › Clase eficiencia energética A.
- › Extracción: 728,1 m<sup>3</sup>/h.
- › Acabado en cristal templado blanco.

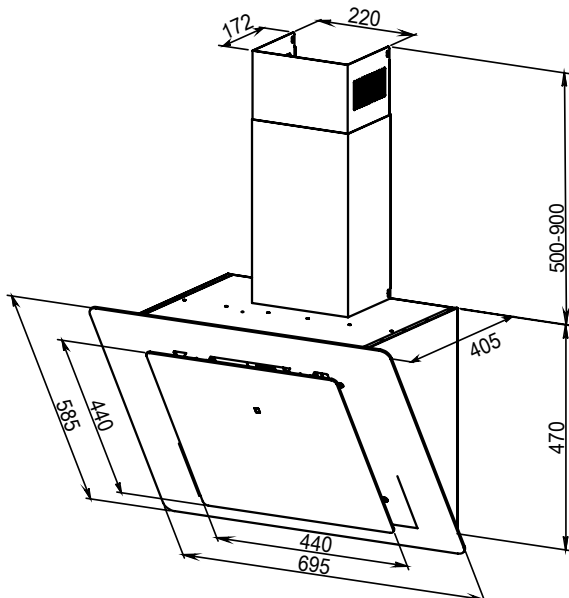
- › 1 motor de 300 W.
- › 2 x 1.1 W luzes LED.
- › Nivel de som: 67 dB.
- › 4 velocidades.
- › 1 filtro de alumínio extraível.
- › Instalação fácil.
- › Fácil de limpar.
- › Classe de eficiência energética A.
- › Extração: 728,1 m<sup>3</sup>/h.
- › Acabamento em vidro temperado branco.



- › Reductor de diámetro de 150 a 120 mm.
- › Tubo telescópico en acero inoxidable.
- › Filtro de carbón opcional.

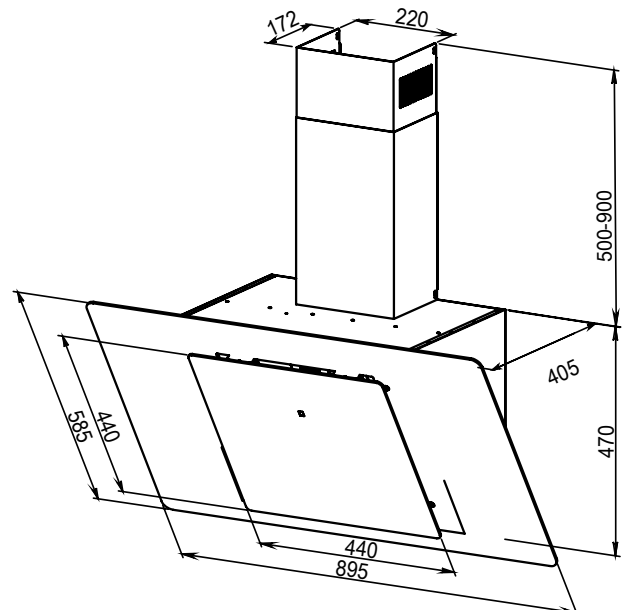
- › Diâmetro do redutor de 150 a 120 mm.
- › Tubo telescópico em aço inoxidável.
- › Filtro de carbono opcional.

**DS 80170 BL** | Campana decorativa de cristal  
Exaustor de vidro decorativo

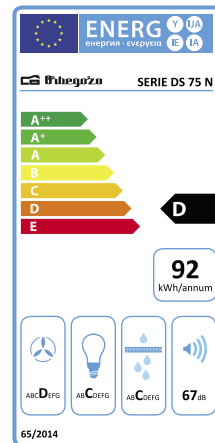


- › Dimensiones (mm): 695 (ancho) x 405 (profundo) x 470 (alto).
- › Dimensões (mm): 695 (largura) x 405 (profundidade) x 470 (altura).

**DS 80190 BL** | Campana decorativa de cristal  
Exaustor de vidro decorativo



- › Dimensiones (mm): 895 (ancho) x 405 (profundo) x 470 (alto).
- › Dimensões (mm): 895 (largura) x 405 (profundidade) x 470 (altura).



- › 1 motor de 210 W.
- › 2 bombillas LED de 1,5 W.
- › Nivel sonoro: 67 dB.
- › 3 niveles de potencia.
- › 1 filtro de aluminio desmontable.
- › Fácil instalación.
- › Fácil limpieza.
- › Clase eficiencia energética D.
- › Extracción: 579 m<sup>3</sup>/h.
- › Acabado en cristal templado negro.

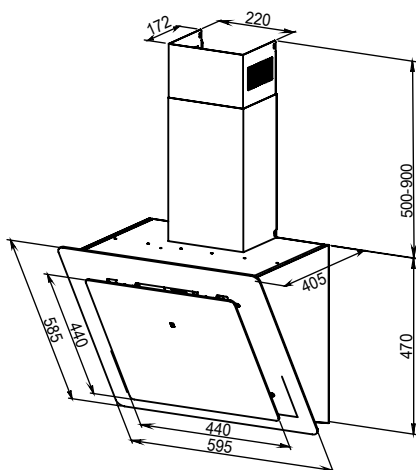
- › 1 motor de 210 W.
- › 2 x 1,5 W luzes LED.
- › Nivel de som: 67 dB.
- › 3 velocidades.
- › 1 filtro de aluminio extraível.
- › Instalação fácil.
- › Fácil de limpar.
- › Classe de eficiência energética D.
- › Extração: 579 m<sup>3</sup>/h.
- › Acabamento em vidro temperado preto.



- › Reductor de diámetro de 150 a 120 mm.
- › Tubo telescópico en acero inoxidable.
- › Filtro de carbón opcional.

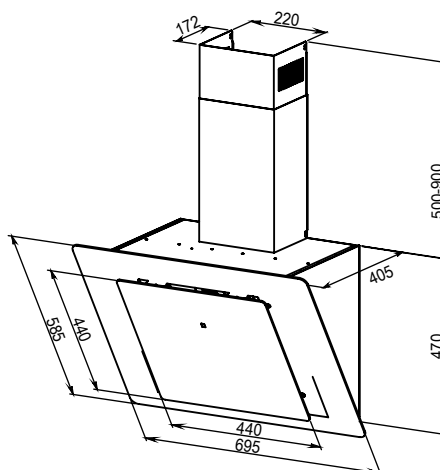
- › Diâmetro do redutor de 150 a 120 mm.
- › Tubo telescópico em aço inoxidável.
- › Filtro de carbono opcional.

## DS 75160 N | Campana decorativa de cristal Exaustor de vidro decorativo



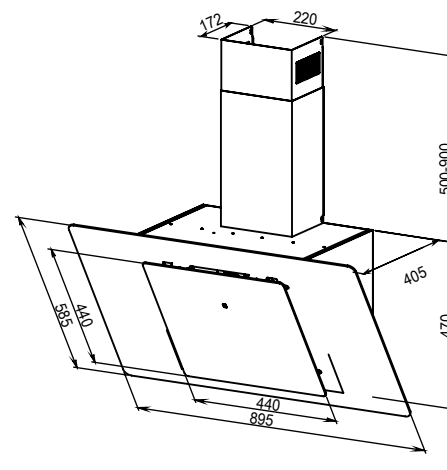
- › Dimensiones (mm): 595 x 405 x 470  
(ancho x profundo x alto).
- › Dimensões (mm): 595 x 405 x 470  
(largura x profundidade x altura).

## DS 75170 N | Campana decorativa de cristal Exaustor de vidro decorativo

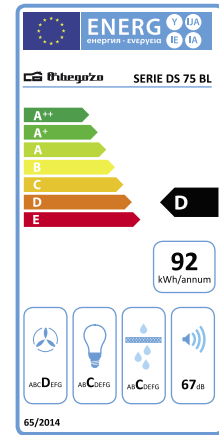


- › Dimensiones (mm): 695 x 405 x 470  
(ancho x profundo x alto).
- › Dimensões (mm): 695 x 405 x 470  
(largura x profundidade x altura).

## DS 75190 N | Campana decorativa de cristal Exaustor de vidro decorativo



- › Dimensiones (mm): 895 x 405 x 470  
(ancho x profundo x alto).
- › Dimensões (mm): 895 x 405 x 470  
(largura x profundidade x altura).



- › 1 motor de 210 W.
- › 2 bombillas LED de 1,5 W.
- › Nivel sonoro: 67 dB.
- › 3 niveles de potencia.
- › 1 filtro de aluminio desmontable.
- › Fácil instalación.
- › Fácil limpieza.
- › Clase eficiencia energética D.
- › Extracción: 579 m3/h.
- › Acabado en cristal templado blanco.

- › 1 motor de 210 W.
- › 2 x 1,5 W luzes LED.
- › Nivel de som: 67 dB.
- › 3 velocidades.
- › 1 filtro de aluminio extraível.
- › Instalação fácil.
- › Fácil de limpar.
- › Classe de eficiência energética D.
- › Extração: 579 m3/h.
- › Acabamento em vidro temperado branco.



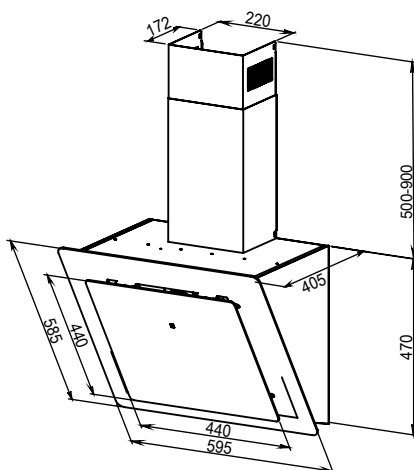
- › Reductor de diámetro de 150 a 120 mm.
- › Tubo telescópico en acero inoxidable.
- › Filtro de carbón opcional.

- › Diâmetro do redutor de 150 a 120 mm.
- › Tubo telescópico em aço inoxidável.
- › Filtro de carbono opcional.

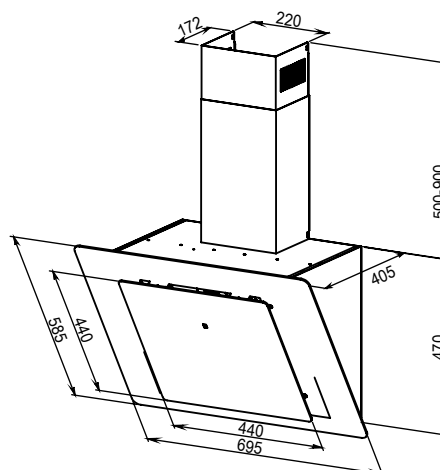
**DS 75160 BL** | Campana decorativa de cristal  
Exaustor de vidro decorativo

**DS 75170 BL** | Campana decorativa de cristal  
Exaustor de vidro decorativo

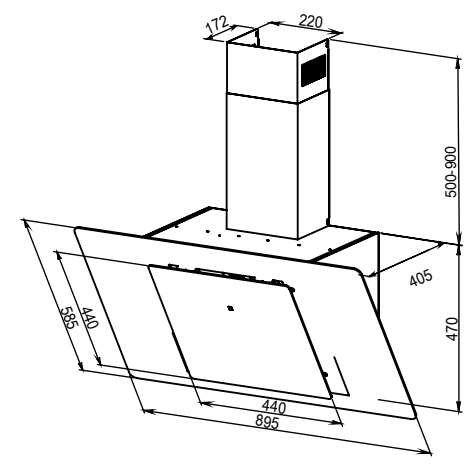
**DS 75190 BL** | Campana decorativa de cristal  
Exaustor de vidro decorativo



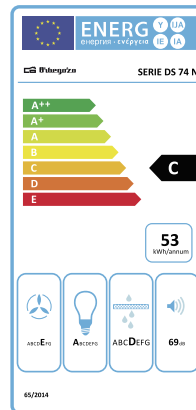
- › Dimensiones (mm): 595 x 405 x 470  
(ancho x profundo x alto).
- › Dimensões (mm): 595 x 405 x 470  
(largura x profundidade x altura).



- › Dimensiones (mm): 695 x 405 x 470  
(ancho x profundo x alto).
- › Dimensões (mm): 695 x 405 x 470  
(largura x profundidade x altura).



- › Dimensiones (mm): 895 x 405 x 470  
(ancho x profundo x alto).
- › Dimensões (mm): 895 x 405 x 470  
(largura x profundidade x altura).



- › 1 motor de 105 W.
- › Extracción: 378,6 m<sup>3</sup>/h.
- › Clase energética C.
- › Nivel sonoro: máx. 69 dB, mín. 57 dB.
- › 2 bombillas LED de 2 W.
- › 3 niveles de potencia.
- › 1 filtro de aluminio desmontable.
- › Acabado en cristal templado negro.
- › Chimenea ajustable (de 500 - 980 mm).
- › Fácil instalación.
- › Fácil limpieza.

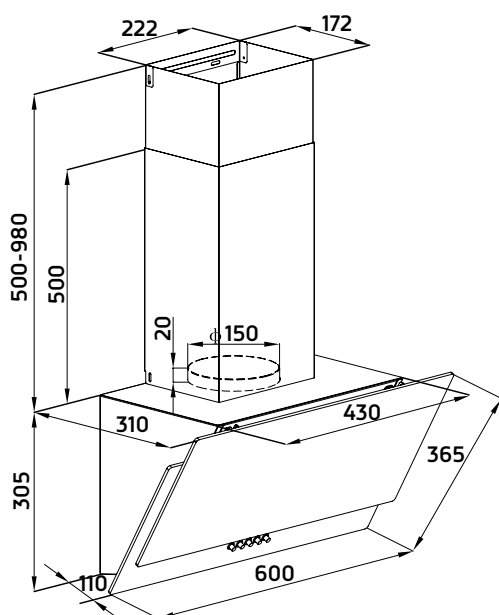
- › 1 motor de 105 W.
- › Extração: 378,6 m<sup>3</sup>/h
- › Classe energética C
- › Nivel de som: max. 69 dB, min. 57 dB
- › 2 x 2 W luze LED.
- › 3 velocidades.
- › 1 filtro de alumínio extraível.
- › Acabamento em vidro temperado preto.
- › Chaminé ajustável (500 - 980 mm).
- › Instalação fácil.
- › Fácil limpeza.



- › Reductor de diámetro de 150 a 120 mm.
- › Tubo telescópico en acero inoxidable.
- › Filtro de carbón opcional.

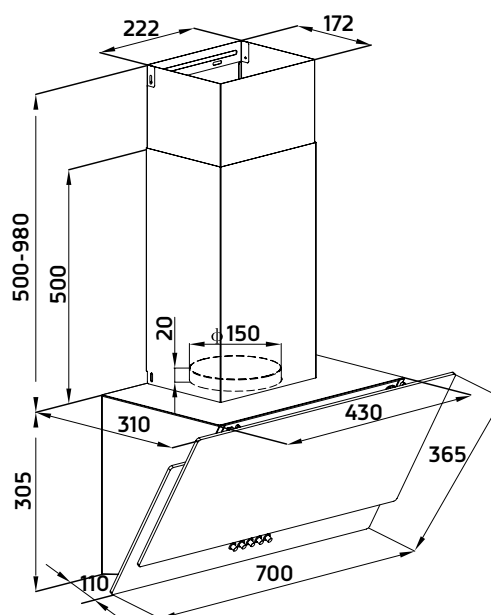
- › Diâmetro do redutor de 150 a 120 mm.
- › Tubo telescópico em aço inoxidável.
- › Filtro de carbono opcional.

## DS 74160 N | Campana decorativa de cristal Exaustor de vidro decorativo

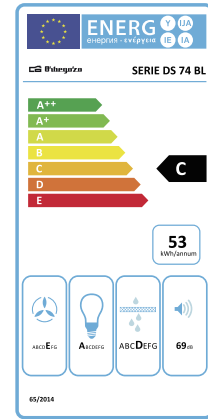


- › Dimensiones (mm): 600 x 310 x 805 - 1285 (ancho x profundo x alto).
- › Dimensões (mm): 600 x 310 x 805 - 1285 (largura x profundidade x altura).

## DS 74170 N | Campana decorativa de cristal Exaustor de vidro decorativo



- › Dimensiones (mm): 700 x 310 x 805 - 1285 (ancho x profundo x alto).
- › Dimensões (mm): 700 x 310 x 805 - 1285 (largura x profundidade x altura).



- › 1 motor de 105 W.
- › Extracción: 378,6 m<sup>3</sup>/h.
- › Clase energética C.
- › Nivel sonoro: máx. 69 dB, mín. 57 dB.
- › 2 bombillas LED de 2 W.
- › 3 niveles de potencia.
- › 1 filtro de aluminio desmontable.
- › Acabado en cristal templado blanco.
- › Chimenea ajustable (de 500 - 980 mm).
- › Fácil instalación.
- › Fácil limpieza.

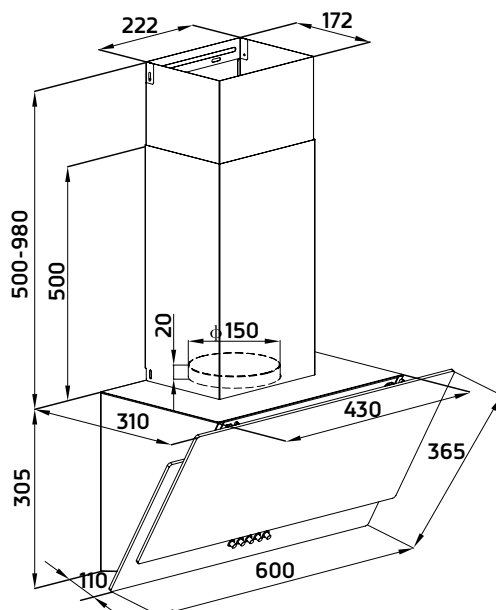
- › 1 motor de 105 W.
- › Extração: 378,6 m<sup>3</sup>/h
- › Classe energética C
- › Nivel de som: max. 69 dB, min. 57 dB
- › 2 x 2 W luze LED.
- › 3 velocidades.
- › 1 filtro de alumínio extraível.
- › Acabamento em vidro temperado branco.
- › Chaminé ajustável (500 - 980 mm).
- › Instalação fácil.
- › Fácil limpeza.



- › Reductor de diámetro de 150 a 120 mm.
- › Tubo telescópico en acero inoxidable.
- › Filtro de carbón opcional.

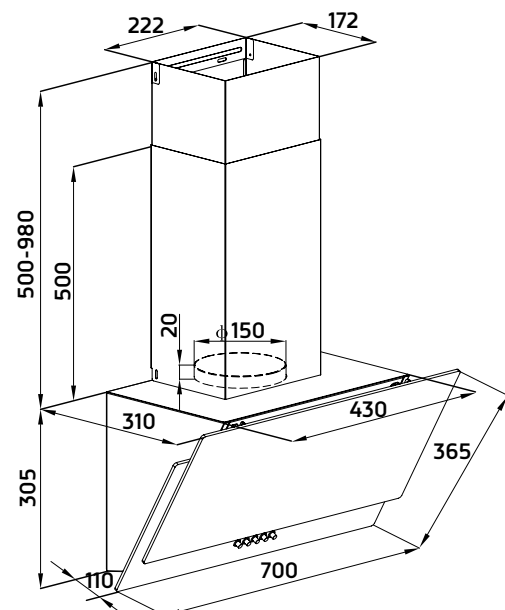
- › Diâmetro do redutor de 150 a 120 mm.
- › Tubo telescópico em aço inoxidável.
- › Filtro de carbono opcional.

**DS 74160 BL** | Campana decorativa de cristal  
Exaustor de vidro decorativo



- › Dimensiones (mm): 600 x 310 x 805 - 1285 (ancho x profundo x alto).
- › Dimensões (mm): 600 x 310 x 805 - 1285 (largura x profundidade x altura).

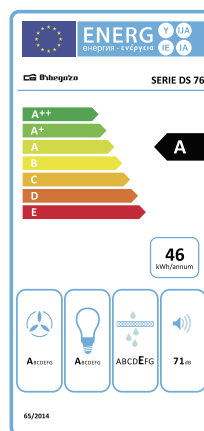
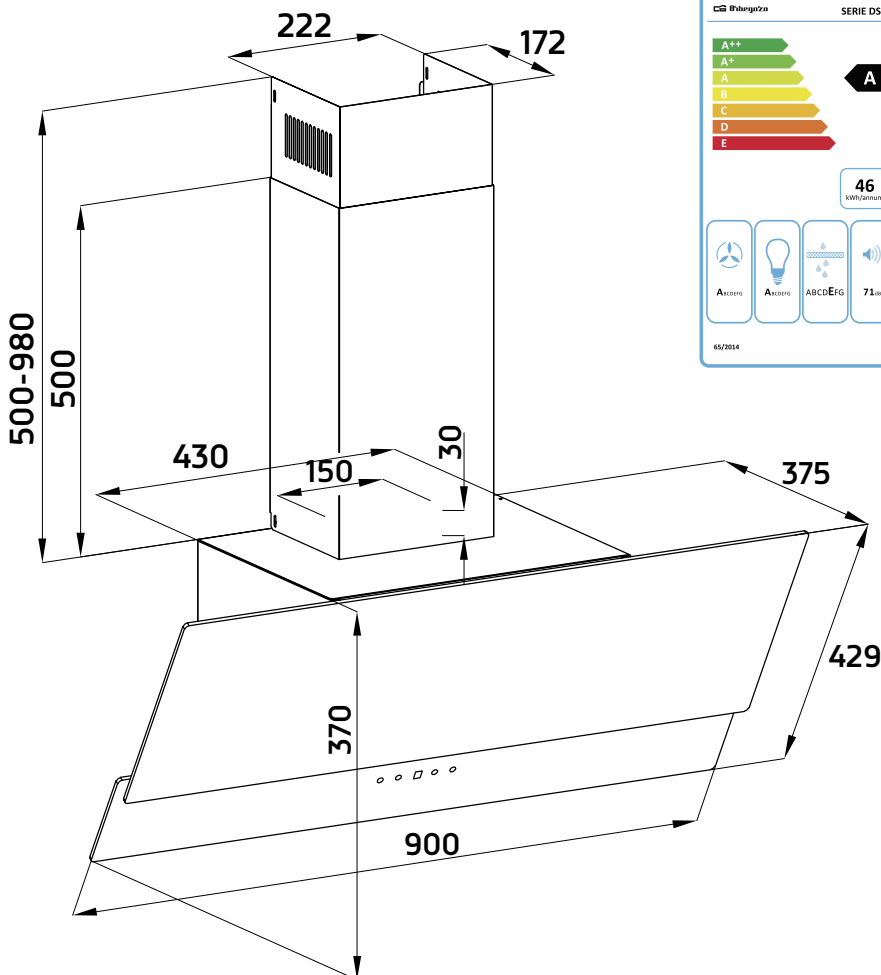
**DS 74170 BL** | Campana decorativa de cristal  
Exaustor de vidro decorativo



- › Dimensiones (mm): 700 x 310 x 805 - 1285 (ancho x profundo x alto).
- › Dimensões (mm): 700 x 310 x 805 - 1285 (largura x profundidade x altura).

**DS 76190 N** | Campana decorativa de cristal  
Exaustor de vidro decorativo

**DS 76190 BL** | Campana decorativa de cristal  
Exaustor de vidro decorativo



- > 1 motor de 230 W.
- > Extracción: 641,8 m<sup>3</sup>/h.
- > Clase energética A.
- > Nivel sonoro: máx. 71 dB, mín. 61 dB.
- > 2 bombillas LED de 1,5 W.
- > 3 niveles de potencia.
- > 1 filtro de aluminio desmontable.
- > Panel de control táctil y digital.
- > Acabado en cristal templado.
- > Temporizador auto-apagado 9 minutos.
- > Chimenea ajustable (de 500 - 980 mm).
- > Dimensiones (mm): 900 x 375 x 870 - 1350 (ancho x profundo x alto).
- > Fácil instalación.
- > Fácil limpieza.

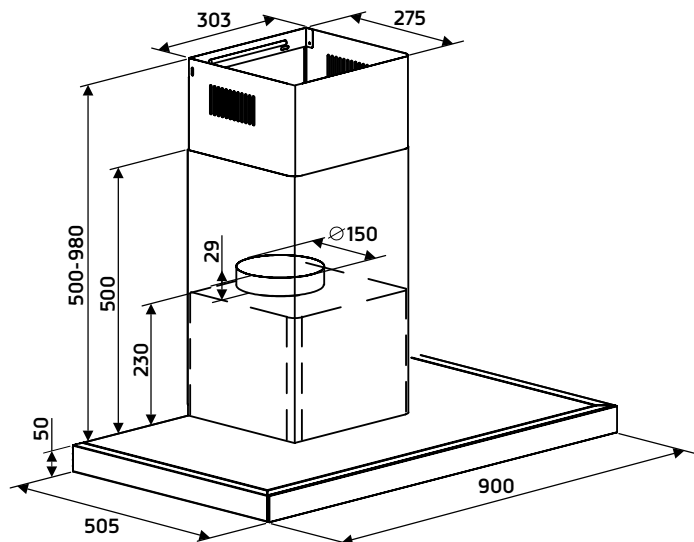
- > 1 motor de 230 W.
- > Extração: 641,8m<sup>3</sup>/h.
- > Classe energética A.
- > Nível de som: max. 71 dB, min. 61 dB.
- > 2 x 1,5 W luzes LED.
- > 3 velocidades.
- > 1 filtro de alumínio extraível.
- > Painel de controle digital e tátil.
- > Acabamento em vidro temperado preto.
- > Temporizador de desactivação automática 9 minutos.
- > Chaminé ajustável (500 - 980 mm).
- > Dimensões (mm): 900 x 375 x 870 - 1350 (largura x profundidade x altura).
- > Instalação fácil.
- > Fácil limpeza.



- > Reductor de diámetro de 150 a 120 mm.
- > Tubo telescópico en acero inoxidable.
- > Filtro de carbón opcional.

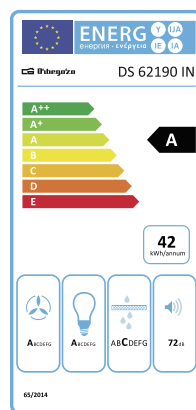
- > Diâmetro do redutor de 150 a 120 mm.
- > Tubo telescópico em aço inoxidável.
- > Filtro de carbono opcional.



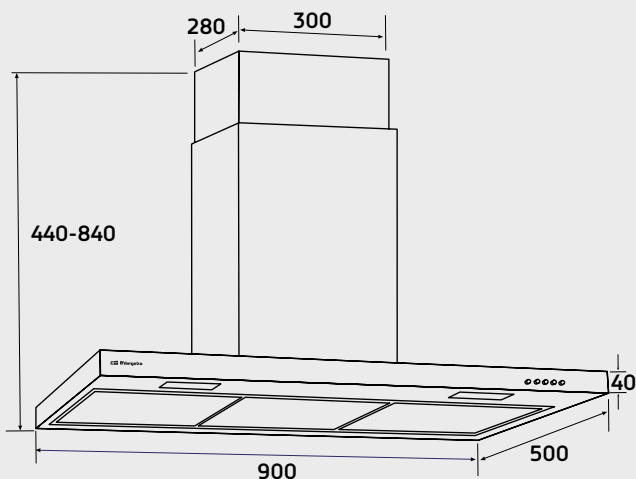


### DS 62190 IN | Campana decorativa Exaustor decorativo

- › 1 motor de 230 W.
  - › Extracción: 609,7 m<sup>3</sup>/h.
  - › Clase energética A.
  - › Nivel sonoro: máx. 72 dB, mín. 62 dB.
  - › 2 bombillas LED de 2,5 W.
  - › 3 niveles de potencia.
  - › 3 filtros de aluminio desmontables.
  - › Panel de control táctil y digital.
  - › Frontal decorativo en cristal templado negro.
  - › Temporizador auto-apagado 9 minutos.
  - › Chimenea ajustable (de 500 - 980 mm).
  - › Dimensiones (mm): 900 x 505 x 550 - 1030 (ancho x profundo x alto).
  - › Fácil instalación.
  - › Fácil limpieza.
- › 1 motor de 230 W.
  - › Extração: 609,7 m<sup>3</sup>/h.
  - › Classe energética A.
  - › Nível de som: max. 72 dB, min. 62 dB.
  - › 2 x 2,5 W luzes LED.
  - › 3 velocidades.
  - › 3 filtros de alumínio extraíveis.
  - › Painel de controle digital e tátil.
  - › Vidro frontal preto temperado e decorativo.
  - › Temporizador de desativação automática 9 minutos.
  - › Chaminé ajustável (500 - 980 mm)
  - › Dimensões (mm): 900 x 505 x 550 - 1030 (largura x profundidade x altura).
  - › Instalação fácil.
  - › Fácil limpeza.



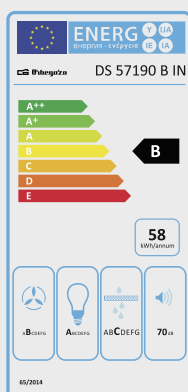
- › Reductor de diámetro de 150 a 120 mm.
  - › Tubo telescópico en acero inoxidable.
  - › Filtro de carbón opcional.
- › Diâmetro do redutor de 150 a 120 mm.
  - › Tubo telescópico em aço inoxidável.
  - › Filtro de carbono opcional.



### DS 57190 B IN | Campana decorativa en acero inoxidable Exaustor decorativo em aço inoxidável



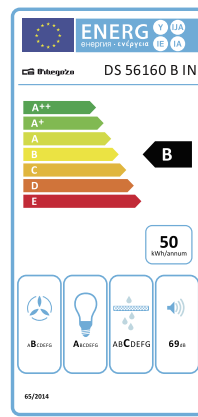
- › Reductor de diámetro de 150 a 120 mm.
  - › Tubo telescópico en acero inoxidable.
  - › Filtro de carbón opcional.
- › Diâmetro do redutor de 150 a 120 mm.
  - › Tubo telescópico em aço inoxidável.
  - › Filtro de carbono opcional.



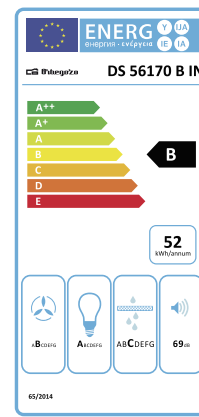
- › 1 motor de 190 W.
  - › Extracción: 642,4 m<sup>3</sup>/h.
  - › Clase energética B.
  - › Nivel sonoro: 70 dB.
  - › 2 bombillas LED de 2,5 W.
  - › 3 niveles de potencia.
  - › 3 filtros de aluminio desmontables.
  - › Chimenea ajustable (de 400 - 800 mm).
  - › Dimensiones (mm): 900 x 500 x 440 - 840 (ancho x profundo x alto).
  - › Fácil instalación.
  - › Fácil limpieza.
- › 1 motor de 190 W.
  - › Extração: 642,4 m<sup>3</sup>/h.
  - › Classe energética B.
  - › Nível de som: 70 dB.
  - › 2 x 2,5 W luzes LED.
  - › 3 velocidades.
  - › 3 filtros de alumínio extraíveis.
  - › Chaminé ajustável (400 - 800 mm).
  - › Dimensões (mm): 900 x 500 x 440 - 840 (largura x profundidade x altura).
  - › Instalação fácil.
  - › Fácil limpeza.



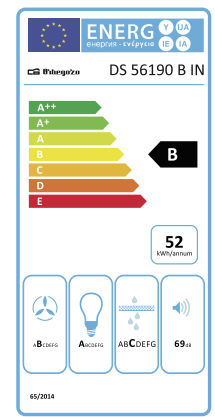
DS 56160 B IN



DS 56170 B IN



DS 56190 B IN



- › 1 motor de 190 W.
- › Nivel sonoro: 69 dB.
- › Acabado en acero inoxidable.
- › 3 niveles de potencia.
- › Chimenea ajustable (de 500 - 980 mm).
- › Fácil instalación.
- › Fácil limpieza.

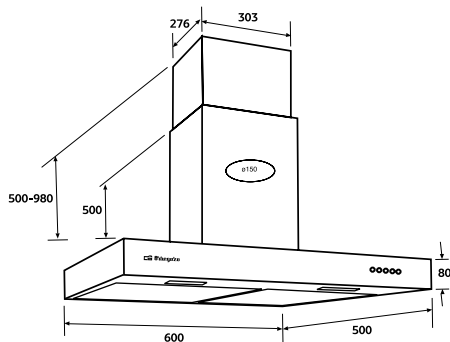
- › 1 motor de 190 W.
- › Nivel de som: 69 dB.
- › Acabamento em aço inoxidável.
- › 3 velocidades.
- › Chaminé ajustável (500 - 980 mm).
- › Instalação fácil.
- › Fácil limpeza.



- › Reductor de diámetro de 150 a 120 mm.
- › Tubo telescópico en acero inoxidable.
- › Filtro de carbón opcional.

- › Diâmetro do redutor de 150 a 120 mm.
- › Tubo telescópico em aço inoxidável.
- › Filtro de carbono opcional.

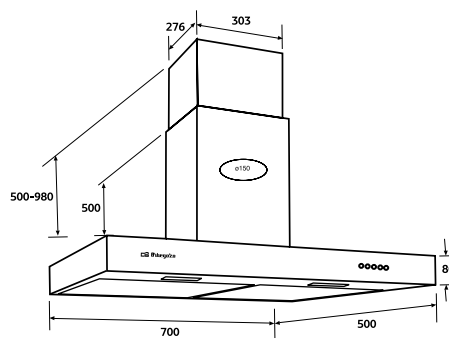
## DS 56160 B IN



- › Extracción: 644 m<sup>3</sup>/h.
- › Clase energética B.
- › Dimensiones (mm): 600 x 500 x 580 - 1160 (ancho x profundo x alto).
- › 2 filtros de aluminio desmontables.
- › 1 bombillas LED de 2,5 W.

- › Extração: 644 m<sup>3</sup>/h.
- › Classe energética B.
- › Dimensões (mm): 600 x 500 x 580 - 1160 (largura x profundidade x altura).
- › 2 filtros de alumínio extraíveis.
- › 1 x 2,5 W luz LED.

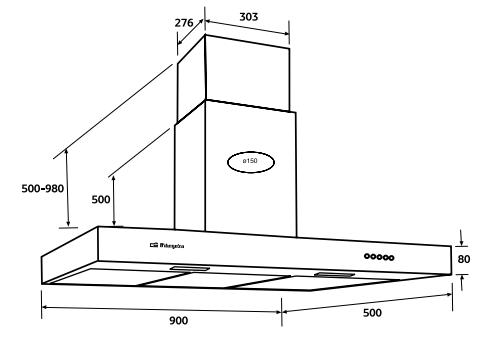
## DS 56170 B IN



- › Extracción: 647 m<sup>3</sup>/h.
- › Clase energética B.
- › Dimensiones (mm): 700 x 500 x 580 - 1160 (ancho x profundo x alto).
- › 2 filtros de aluminio desmontables.
- › 2 bombillas LED de 2,5 W.

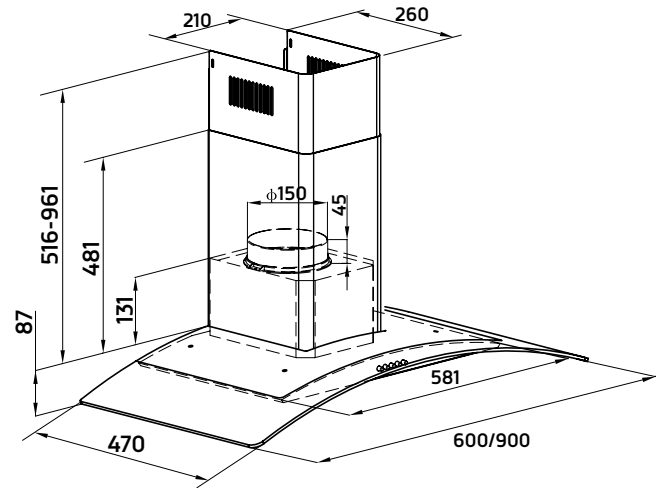
- › Extração: 647 m<sup>3</sup>/h.
- › Classe energética B.
- › Dimensões (mm): 700 x 500 x 580 - 1160 (largura x profundidade x altura).
- › 2 filtros de alumínio extraíveis.
- › 2 x 2,5 W luz LED.

## DS 56190 B IN



- › Extracción: 647 m<sup>3</sup>/h.
- › Clase energética B.
- › Dimensiones (mm): 900 x 500 x 580 - 1160 (ancho x profundo x alto).
- › 3 filtros de aluminio desmontables.
- › 2 bombillas LED de 2,5 W.

- › Extração: 647 m<sup>3</sup>/h.
- › Classe energética B.
- › Dimensões (mm): 900 x 500 x 580 - 1160 (largura x profundidade x altura).
- › 3 filtros de alumínio extraíveis.
- › 2 x 2,5 W luz LED.



## DS 60190 IN | Campana decorativa Exaustor decorativo

- > 1 motor de 100 W.
- > Extracción: 378,3 m<sup>3</sup>/h.
- > Clase energética B.
- > Nivel sonoro: máx. 68 dB, mín. 56 dB.
- > 1 bombilla LED de 2 W.
- > 3 niveles de potencia.
- > 2 filtros de aluminio desmontables.
- > Chimenea ajustable (de 516 - 961 mm).
- > Dimensiones (mm): 900 x 470 x 603 - 1048 (ancho x profundo x alto).
- > Fácil instalación.
- > Fácil limpieza.

- > 1 motor de 100 W.
- > Extração: 378,3 m<sup>3</sup>/h.
- > Classe energética B.
- > Nível de som: máx. 68 dB, mín. 56 dB.
- > 1 x 2 W luzes LED.
- > 3 velocidades.
- > 2 filtros de alumínio extraíveis.
- > Chaminé ajustável (516 - 961 mm).
- > Dimensões (mm): 900 x 470 x 603 - 1048 (largura x profundidade x altura).
- > Instalação fácil.
- > Fácil limpeza.

ENERG  
DS 60190 IN

A+++  
A++  
A+  
A  
B  
C  
D

**B**

3  
m

100  
W

33  
kW<sub>consumo</sub>

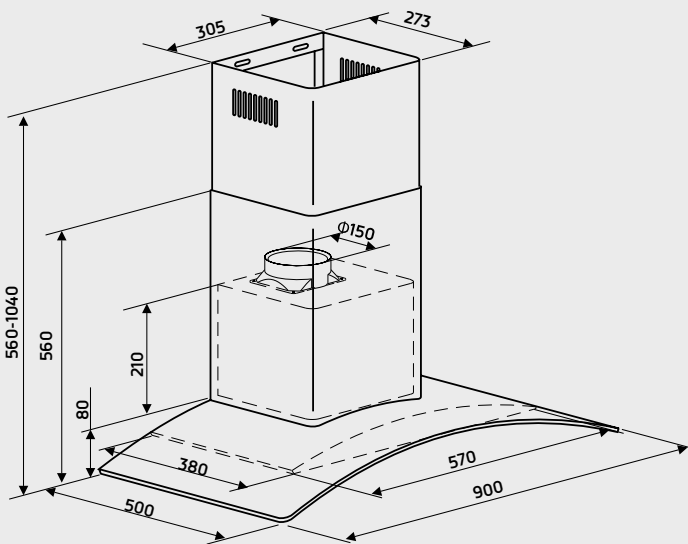
73 dB

6/2014



- > Reductor de diámetro de 150 a 120 mm.
- > Tubo telescópico en acero inoxidable.
- > Filtro de carbón opcional.

- > Diâmetro do redutor de 150 a 120 mm.
- > Tubo telescópico em aço inoxidável.
- > Filtro de carbono opcional.



## DS 61190 IN | Campana decorativa Exaustor decorativo

- > 1 motor de 230 W.
- > Extracción: 619,3 m<sup>3</sup>/h.
- > Clase energética A.
- > Nivel sonoro: máx. 71 dB, mín. 60 dB.
- > 2 bombillas LED de 2 W.
- > 3 niveles de potencia.
- > 2 filtros de aluminio desmontables.
- > Panel de control táctil y digital.
- > Frontal decorativo en cristal templado negro.
- > Temporizador autoapagado 9 minutos.
- > Chimenea ajustable de acero inoxidable (de 480 - 960 mm).
- > Dimensiones (mm): 900 x 500 x 560 - 1040 (ancho x profundo x alto).
- > Fácil instalación.
- > Fácil limpieza.

- > 1 motor de 230 W.
- > Extração: 619,3 m<sup>3</sup>/h.
- > Classe energética A.
- > Nível de som: máx. 71 dB, mín. 60 dB.
- > 2 x 2 W luzes LED.
- > 3 velocidades.
- > 2 filtros de alumínio extraíveis.
- > Painel de controle digital e tátil.
- > Vidro frontal preto temperado e decorativo.
- > Temporizador de desativação automática 9 minutos.
- > Chaminé ajustável em aço inoxidável (480 - 960 mm).
- > Dimensões (mm): 900 x 500 x 560 - 1040 (largura x profundidade x altura).
- > Instalação fácil.
- > Fácil limpeza.



- > Reductor de diámetro de 150 a 120 mm.
- > Tubo telescópico en acero inoxidable.
- > Filtro de carbón opcional.

- > Diâmetro do redutor de 150 a 120 mm.
- > Tubo telescópico em aço inoxidável.
- > Filtro de carbono opcional.

ENERG  
DS 61190 IN

A++  
A+  
A  
B  
C  
D  
E

**A**

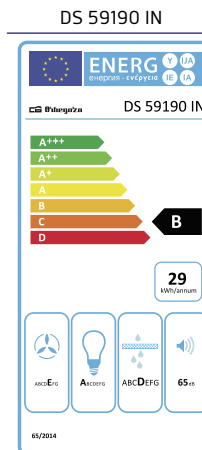
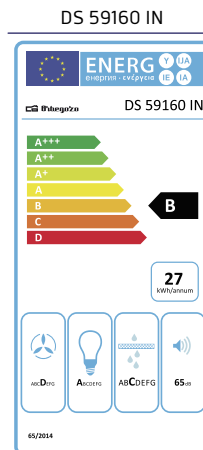
3  
m

230  
W

40  
kW<sub>consumo</sub>

71 dB

6/2014



- › 1 motor de 65 W.
- › 3 niveles de potencia.
- › Chimenea ajustable (de 500 - 980 mm).
- › Fácil instalación.
- › Fácil limpieza.
- › Clase eficiencia energética B.

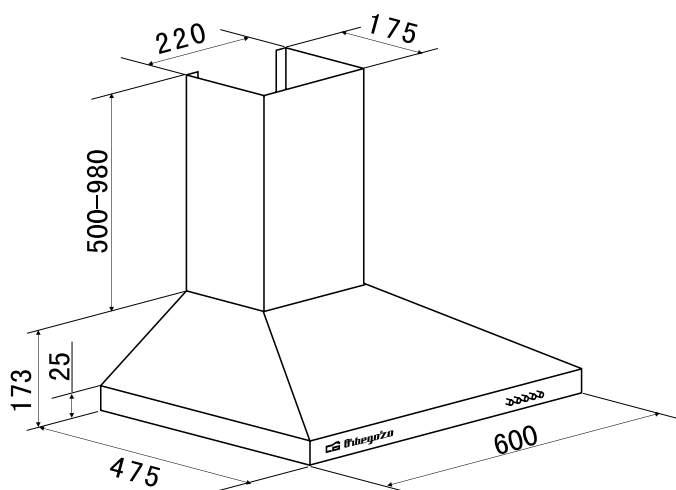
- › 1 motor de 65 W.
- › 3 velocidades.
- › Chaminé ajustável (500 - 980 mm).
- › Instalação fácil.
- › Fácil de limpar.
- › Classe de eficiência energética B.



- › Reductor de diámetro de 150 a 120 mm.
- › Tubo telescópico en acero inoxidable.
- › Filtro de carbón opcional.

- › Diâmetro do redutor de 150 a 120 mm.
- › Tubo telescópico em aço inoxidável.
- › Filtro de carbono opcional.

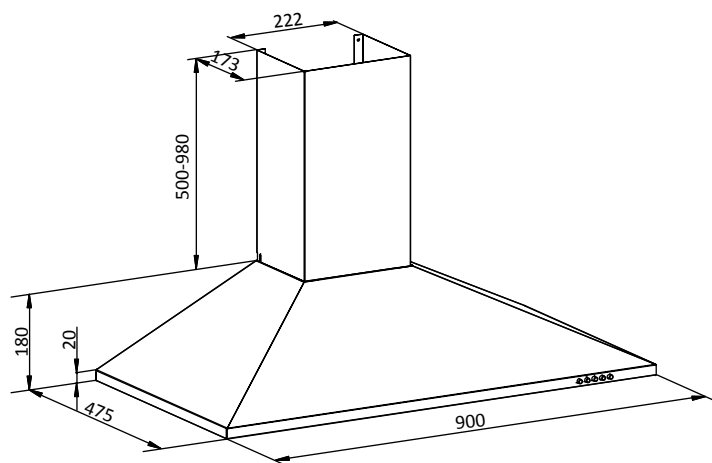
## DS 59160 IN



- › Dimensiones (mm): 600 x 475 x 673 - 1153 (ancho x profundo x alto).
- › Extracción: 329,3 m<sup>3</sup>/h.
- › 1 bombilla LED de 2,5 W.
- › Nivel sonoro: máx. 63 dB, mín. 52 dB.
- › 2 filtros de aluminio desmontables.

- › Dimensões (mm): 600 x 475 x 673 - 1153 (largura x profundidade x altura).
- › Extração: 329,3 m<sup>3</sup>/h
- › 1 x 2,5 W luzes LED.
- › Nível de som: max. 63 dB, min. 52 dB.
- › 2 filtros de alumínio extractíveis.

## DS 59190 IN



- › Dimensiones (mm): 900 x 475 x 673 - 1153 (ancho x profundo x alto).
- › Extracción: 336 m<sup>3</sup>/h.
- › 2 bombillas LED de 2,5 W.
- › Nivel sonoro: máx. 65 dB, mín. 58 dB.
- › 3 filtros de aluminio desmontables.

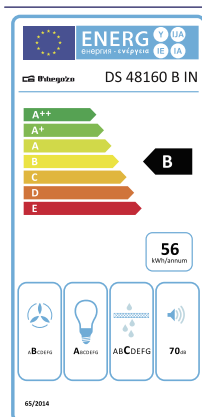
- › Dimensões (mm): 900 x 475 x 673 - 1153 (largura x profundidade x altura).
- › Extração: 336 m<sup>3</sup>/h
- › 2 x 2,5 W luzes LED.
- › Nível de som: max. 65 dB, min. 56 dB.
- › 3 filtros de alumínio extractíveis.

# SERIE DS 48 B IN

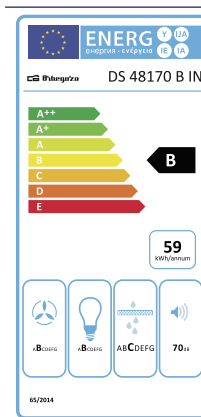
Campana decorativa en acero inoxidable  
Exaustor decorativo em aço inoxidável



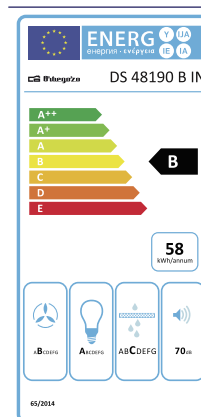
DS 48160 B IN



DS 48170 B IN



DS 48190 B IN



- > 1 motor de 190 W.
- > Extracción: 630 m<sup>3</sup>/h.
- > Clase energética B.
- > Nivel sonoro: 70 dB.
- > Chimenea ajustable (de 500 - 980 mm).
- > 3 niveles de potencia.
- > Fácil instalación.
- > Fácil limpieza.

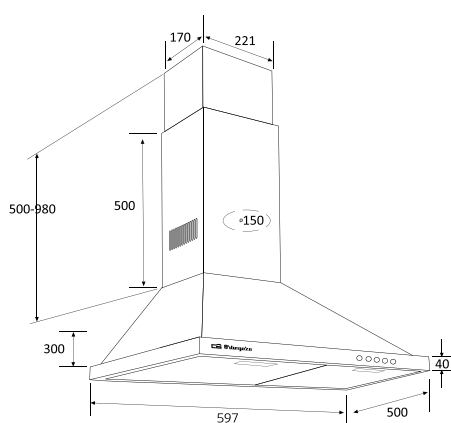
- > 1 motor de 190 W.
- > Extração: 630 m<sup>3</sup>/h.
- > Classe energética B.
- > Nível de som: 70 dB.
- > Chaminé ajustável (500 - 980 mm).
- > 3 velocidades.
- > Instalação fácil.
- > Fácil limpeza.



- > Reductor de diámetro de 150 a 120 mm.
- > Tubo telescópico en acero inoxidable.
- > Filtro de carbón opcional.

- > Diâmetro do redutor de 150 a 120 mm.
- > Tubo telescópico em aço inoxidável.
- > Filtro de carbono opcional.

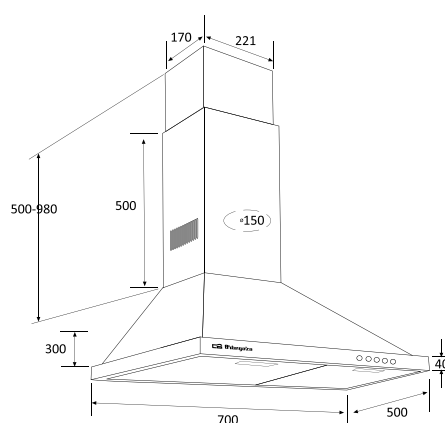
## DS 48160 B IN



- > 1 bombilla LED de 2,5 W.
- > Dimensiones (mm): 600 x 500 x 740 - 1120 (ancho x profundo x alto).
- > 2 filtros de aluminio desmontables.

- > 1 x 2,5 W luz LED.
- > Dimensões (mm): 600 x 500 x 740 - 1120 (largura x profundidade x altura).
- > 2 filtros de alumínio extractíveis.

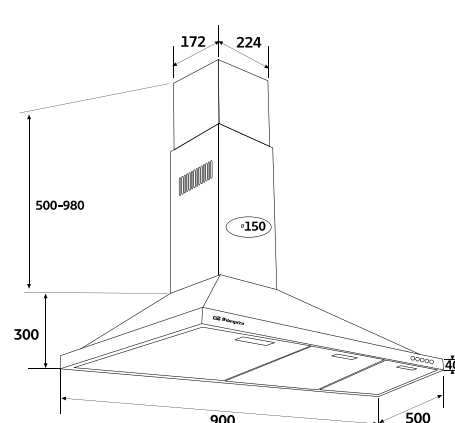
## DS 48170 B IN



- > 2 bombillas LED de 2,5 W.
- > Dimensiones (mm): 700 x 500 x 740 - 1120 (ancho x profundo x alto).
- > 2 filtros de aluminio desmontables.

- > 2 x 2,5 W luz LED.
- > Dimensões (mm): 700 x 500 x 740 - 1120 (largura x profundidade x altura).
- > 2 filtros de alumínio extractíveis.

## DS 48190 B IN



- > 2 bombillas LED de 2,5 W.
- > Dimensiones (mm): 900 x 500 x 740 - 1120 (ancho x profundo x alto).
- > 3 filtros de aluminio desmontables.

- > 2 x 2,5 W luz LED.
- > Dimensões (mm): 900 x 500 x 740 - 1120 (largura x profundidade x altura).
- > 3 filtros de alumínio extractíveis.



## TL 07160 IN



› Acabado frontal en acero inoxidable.

› Acabamento frontal em aço inoxidável.

## TL 07160 MA

› Acabado en marrón.

› Acabamento em castanho.



## TL 07160 BL

› Acabado en blanco.

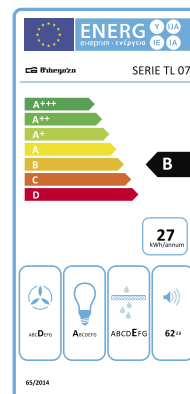
› Acabamento em branco.

- › 1 motor de 65 W.
- › Extracción: 332,1 m<sup>3</sup>/h.
- › Clase energética B.
- › Nivel sonoro: máx. 62 dB, mín. 56 dB.
- › 1 bombilla LED de 2 W.
- › 2 niveles de potencia.
- › 2 filtros de aluminio desmontables.
- › Dimensiones (mm): 600 x 280 - 450 x 192,5 (ancho x profundo x alto).
- › Fácil instalación.
- › Fácil limpieza.

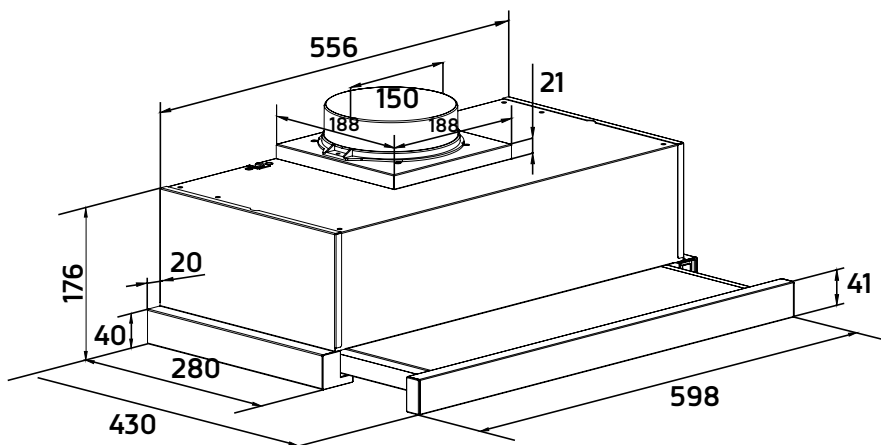
- › 1 motor de 65 W.
- › Extração: 332,1 m<sup>3</sup>/h.
- › Classe energética B.
- › Nível de som: max. 62 dB, min. 56 dB.
- › 1 x 2 W luz LED.
- › 2 velocidades.
- › 2 filtros de alumínio extraíveis.
- › Dimensões (mm): 600 x 280 - 450 x 192,5 (largura x profundidade x altura).
- › Instalação fácil.
- › Fácil limpeza.

- › Reductor de diámetro de 150 a 120 mm.
- › Tubo telescópico en acero inoxidable.
- › Filtro de carbón opcional.

- › Diâmetro do reductor de 150 a 120 mm.
- › Tubo telescópico em aço inoxidável.
- › Filtro de carbono opcional.



## SERIE TL 07 | Campana telescópica Exaustor telescópico



## TL 06260 A IN



> Acabado en acero inoxidable.

> Acabamento em aço inoxidável.



## TL 06260 A MA

> Acabado en marrón.

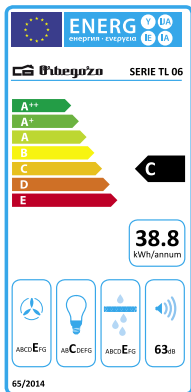
> Acabamento em castanho.



## TL 06260 A BL

> Acabado en blanco.

> Acabamento em branco.



## SERIE TL 06 | Campana telescópica Exaustor telescópico

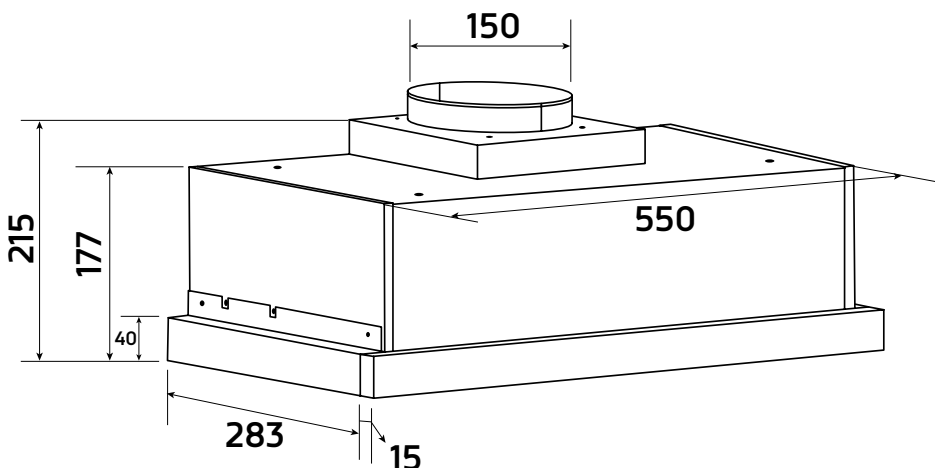


- > 1 motor de 65 W de potencia.
- > Extracción: 302 m<sup>3</sup>/h.
- > Nivel sonoro: máx. 63 dB, mín. 58 dB.
- > 2 bombilla LED de 2 W.
- > 2 niveles de potencia.
- > 2 filtros de aluminio desmontables.
- > Dimensiones (mm): 600 x 283 - 453 x 215 (ancho x profundo x alto).
- > Fácil instalación y limpieza.
- > Clase energética C.

- > 1 motor com potência 65 W.
- > Extração: 302 m<sup>3</sup>/h.
- > Nivel de som: max. 63 dB, min. 58 dB.
- > 2 x 2 W luze LED.
- > 2 níveis de velocidade.
- > 2 filtros de alumínio extraíveis.
- > Dimensões (mm): 600 x 283 - 453 x 215 (largura x profundidade x altura).
- > Fácil instalação e limpeza.
- > Classe energética C.

- > Reductor de diámetro de 150 a 120 mm.
- > Tubo telescópico en acero inoxidable.
- > Filtro de carbón opcional.

- > Diâmetro do redutor de 150 a 120 mm.
- > Tubo telescópico em aço inoxidável.
- > Filtro de carbono opcional.



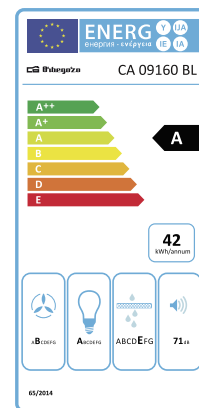


- › 1 motor de 230 W.
- › Clase energética A.
- › 2 bombillas LED de 1,5 W.
- › 3 niveles de potencia.
- › 1 filtro de aluminio desmontable.
- › Panel de control táctil y digital.
- › Acabado en cristal templado blanco.
- › Temporizador auto-apagado 5 minutos.
- › Fácil instalación.
- › Fácil limpieza.

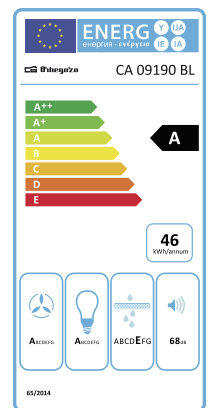
- › 1 motor de 230 W.
- › Clase energética A.
- › 2 x 1,5 W luze LED.
- › 3 velocidades.
- › 1 filtro de aluminio extraível.
- › Painel de controle digital e tátil.
- › Acabamento em vidro temperado branco.
- › Temporizador de desativação automática 5 minutos.
- › Instalação fácil.
- › Fácil limpeza.

- › Reductor de diámetro de 150 a 120 mm.
- › Tubo telescópico en acero inoxidable.
- › Filtro de carbón opcional.
- › Diâmetro do redutor de 150 a 120 mm.
- › Tubo telescópico em aço inoxidável.
- › Filtro de carbono opcional.

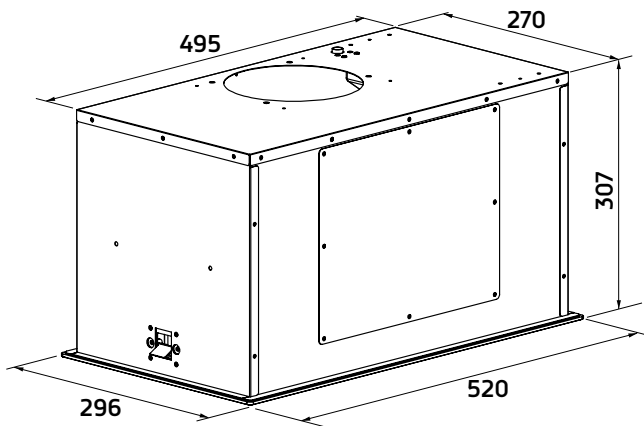
CA 09160 BL



CA 09190 BL



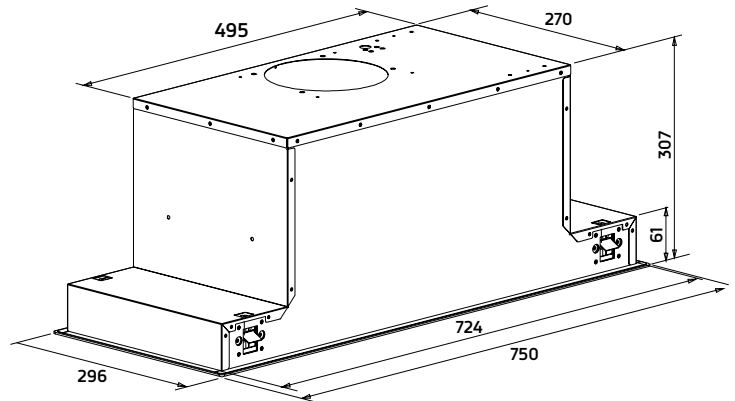
**CA 09160 BL** | Campana cassette de cristal  
Exaustor de cassette de vidro



- › Dimensiones (mm): 520 x 296 x 307 (ancho x profundo x alto).
- › Extracción: 589,4 m<sup>3</sup>/h.
- › Nivel sonoro: máx. 71 dB, mín. 66 dB.

- › Dimensões: 520 x 296 x 307 (largura x profundidade x altura).
- › Extração: 589,4 m<sup>3</sup>/h.
- › Nível de som: max. 71 dB, min. 66 dB.

**CA 09190 BL** | Campana cassette de cristal  
Exaustor de cassette de vidro



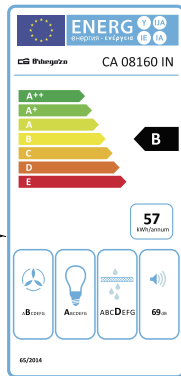
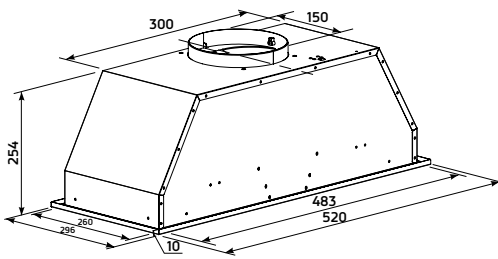
- › Dimensiones (mm): 750 x 296 x 307 (ancho x profundo x alto).
- › Extracción: 637,1 m<sup>3</sup>/h.
- › Nivel sonoro: máx. 68 dB, mín. 63 dB.

- › Dimensões: 750 x 296 x 307 (largura x profundidade x altura).
- › Extração: 637,1m<sup>3</sup>/h.
- › Nível de som: max. 68 dB, min 63 dB





**CA 08160 IN** | Campana cassette  
Exaustor de cassette



> Dimensiones (mm): 520 x 296 x 254 (ancho x profundo x alto).  
> Extracción: 606,4 m<sup>3</sup>/h.

> Dimensões (mm): 520 x 296 x 254 (largura x profundidade x altura).  
> Extração: 606,4 m<sup>3</sup>/h.

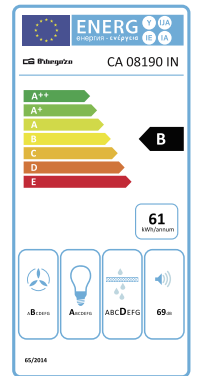
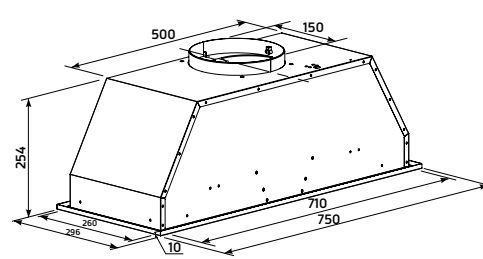
- > 1 motor de 190 W.
- > Clase energética B.
- > Nivel sonoro: máx. 69 dB, mín. 60 dB.
- > 2 bombillas LED de 2 W.
- > 3 niveles de potencia.
- > 1 filtro de aluminio desmontable.
- > Acabado en acero inoxidable.
- > Fácil instalación.
- > Fácil limpieza.



- > Reductor de diámetro de 150 a 120 mm.
- > Tubo telescópico en acero inoxidable.
- > Filtro de carbón opcional.

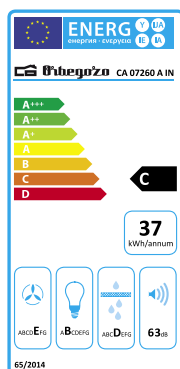
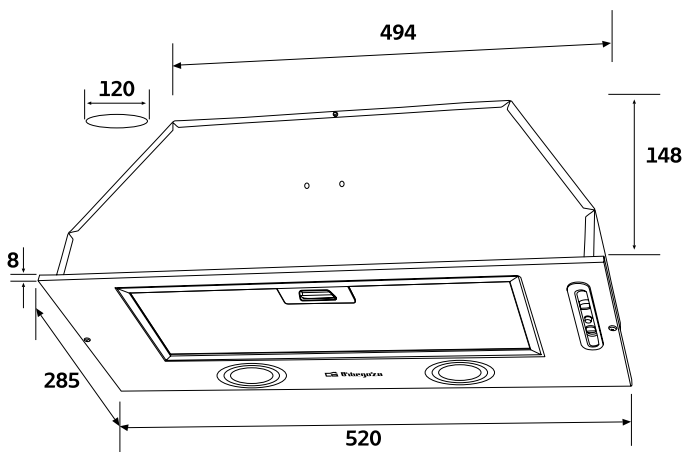
- > 1 motor de 190 W.
- > Classe energética B.
- > Nivel de som: max. 69 dB, min. 60 dB.
- > 2x2W luze LED.
- > 3 velocidades.
- > 1 filtro de aluminio extraível.
- > Acabamento em aço inoxidável.
- > Instalação fácil.
- > Fácil limpeza.

**CA 08190 IN** | Campana cassette  
Exaustor de cassette



> Dimensiones (mm): 750 x 296 x 254 (ancho x profundo x alto).  
> Extracción: 615,7 m<sup>3</sup>/h.

> Dimensões: 750 x 296 x 254 (largura x profundidade x altura).  
> Extração: 615,7 m<sup>3</sup>/h.



- > Reductor de diámetro de 150 a 120 mm.
- > Tubo telescópico en acero inoxidable.
- > Filtro de carbón opcional.

- > Diâmetro do redutor de 150 a 120 mm.
- > Tubo telescópico em aço inoxidável.
- > Filtro de carbono opcional.



**CA 07260 A IN** | Campana cassette  
Exaustor de cassette

- > Motor de 65 W de potencia.
- > Extracción 289,7 m<sup>3</sup>/h.
- > Nivel sonoro: máx. 63 dB, mín. 58 dB.
- > 2 bombillas LED de 2 W.
- > 3 niveles de potencia.
- > 1 filtro de aluminio desmontable.
- > Acabado en acero inoxidable.
- > Dimensiones (mm): 520 x 286 x 182 (ancho x profundo x alto).
- > Fácil instalación y limpieza.
- > Clase energética C.

- > Motor com potência 65 W.
- > Extração: 289,7 m<sup>3</sup>/h.
- > Nivel de som: máx. 63 dB, min. 58 dB.
- > 2 x 2 W luze LED.
- > 3 níveis de velocidade.
- > 1 filtro de aluminio extraível.
- > Acabamento aço inoxidável.
- > Dimensões (mm): 520 x 286 x 182 (largura x profundidade x altura).
- > Fácil instalação e limpeza.
- > Classe energética C.

## SERIE ST 07 D

### ST 07260 D IN

- › 2 motores de 60 W.
- › Extracción: 328,1 m<sup>3</sup>/h.
- › Clase energética C.
- › Nivel sonoro: 71 dB.
- › Acabado en acero inoxidable.
- › 2 motores de 60 W.
- › Extração: 328,1 m<sup>3</sup>/h.
- › Classe energética C.
- › Nivel de som: 71 dB.
- › Acabamento em aço inoxidável.



### ST 07260 D BL

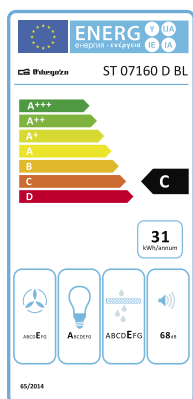
- › 2 motores de 60 W.
- › Extracción: 328,1 m<sup>3</sup>/h.
- › Clase energética C.
- › Nivel sonoro: 71 dB.
- › Acabado en acero inoxidable.
- › 2 motores de 60 W.
- › Extração: 328,1 m<sup>3</sup>/h.
- › Classe energética C.
- › Nivel de som: 71 dB.
- › Acabamento em aço inoxidável.

### ST 07160 D BL

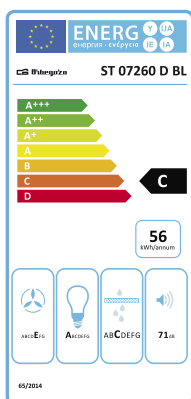
- › 1 motor de 60 W.
- › Extracción: 195 m<sup>3</sup>/h.
- › Clase energética C.
- › Nivel sonoro: mín. 60 dB máx. 68 dB.
- › Acabado en blanco.
- › 1 motor de 60 W.
- › Extração: 195 m<sup>3</sup>/h.
- › Classe energética C.
- › Nivel de som: mín. 60 dB máx. 68 dB.
- › Acabamento em branco.



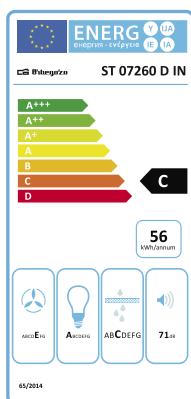
ST 07160 D BL



ST 07260 D BL



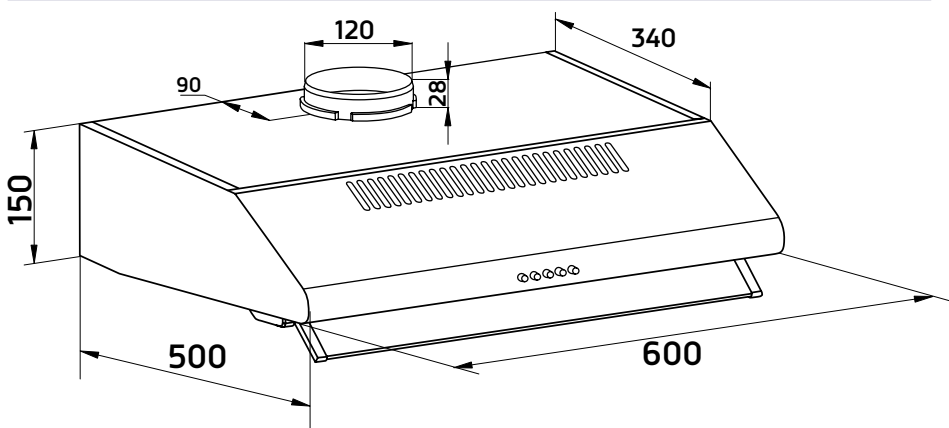
ST 07260 D IN



- › 1 bombilla LED de 2 W.
- › 3 niveles de potencia.
- › 2 filtros de aluminio desmontables.
- › Dimensiones (mm): 600 x 500 x 150 (ancho x profundo x alto).
- › Fácil instalación.
- › Fácil limpieza.

- › 1 x 2 W luz LED.
- › 3 velocidades.
- › 2 filtros de aluminio extractivos.
- › Dimensões (mm): 600 x 500 x 150 (largura x profundidade x altura).
- › Instalação fácil.
- › Fácil limpeza.

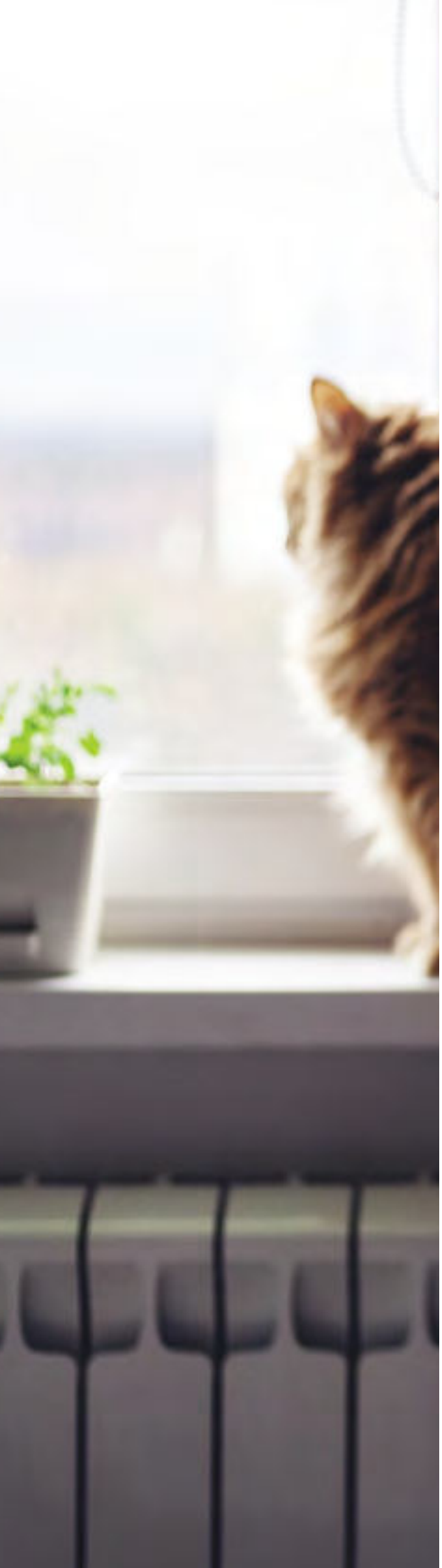
## SERIE ST 07 D | Campana standard Exaustor standard



- › Reductor de diámetro de 150 a 120 mm.
- › Tubo telescópico en acero inoxidable.
- › Filtro de carbón opcional.

- › Diâmetro do redutor de 150 a 120 mm.
- › Tubo telescópico em aço inoxidável.
- › Filtro de carbono opcional.

# MÁS HOOGAR MAIS CASA





### TRM 17 | Termo eléctrico Termo acumulador eléctrico



- › Capacidad: 15 litros.
- › Diámetro: 34 cm.
- › Alto: 410 mm.
- › Peso: 10,25 kg.
- › Capacidade: 15 litros.
- › Diâmetro: 34 cm.
- › Alta: 410 mm.
- › Peso: 10,25 kg.

### TRM 34 | Termo eléctrico Termo acumulador eléctrico



- › Capacidad: 30 litros.
- › Diámetro: 34 cm.
- › Alto: 580 mm.
- › Peso: 15,5 kg.
- › Clase energética: C.
- › Capacidade: 30 litros.
- › Diâmetro: 34 cm.
- › Alta: 580 mm.
- › Peso: 15,5 kg.
- › Classe de energia: C.

### TRM 54 | Termo eléctrico Termo acumulador eléctrico



- › Capacidad: 50 litros.
- › Diámetro: 40 cm.
- › Alto: 720 mm.
- › Peso: 17,5 kg.
- › Clase energética: C.
- › Capacidade: 50 litros.
- › Diâmetro: 40 cm.
- › Alta: 720 mm.
- › Peso: 17,5 kg.
- › Classe de energia: C.

### TRM 84 | Termo eléctrico Termo acumulador eléctrico



- › Capacidad: 80 litros.
- › Diámetro: 45 cm.
- › Alto: 800 mm.
- › Peso: 26 kg.
- › Clase energética: C.
- › Capacidade: 80 litros.
- › Diâmetro: 45 cm.
- › Alta: 800 mm.
- › Peso: 26 kg.
- › Classe de energia: C.

### TRM 104 | Termo eléctrico Termo acumulador eléctrico

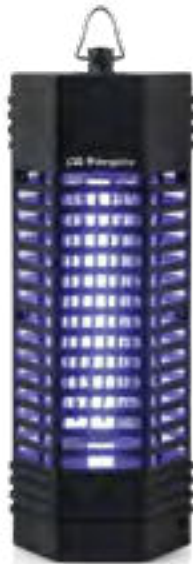


- › Capacidad: 100 litros.
- › Diámetro: 43 cm.
- › Alto: 800 mm.
- › Peso: 28 kg.
- › Clase energética: C.
- › Capacidade: 100 litros.
- › Diâmetro: 43 cm.
- › Alta: 800 mm.
- › Peso: 28 kg.
- › Classe de energia: C.



- › Potencia: 1500 W.
- › Capa aislante.
- › Válvula de seguridad.
- › Bajo consumo.
- › Ajuste ECO.
- › Función ON/OFF.
- › Ánodo de magnesio.
- › Termostato exterior.
- › Interior esmaltado vitrificado.
- › Termostato contra sobrecalentamiento.
- › Índice de protección: IP-X4.
- › Temperatura máxima: 75 °C.
- › Instalación vertical.
- › Cable con enchufe incluido.
- › Potência: 1500 W.
- › Camada de isolamento.
- › Válvula de segurança.
- › Baixo consumo.
- › Ajuste ECO.
- › Função ON/OFF.
- › Ânodo de magnésio.
- › Termostato exterior.
- › Interior esmalte vítreo.
- › Termostato contra sobreaquecimento.
- › Índice de protecção: IP-X4.
- › Temperatura máxima: 75 °C.
- › Instalação vertical.
- › Cabo com ficha incluída.





**MQ 3006** | Matainsectos electrico  
Mata insetos elétrico



- > Potencia: 6 W.
- > Área de acción: 25 m².
- > Ecológico y fácil de usar.
- > Sin emisión de agentes contaminantes.
- > Elimina insectos a través de descarga eléctrica.
- > Rejilla protectora para un uso seguro.
- > Luz ultravioleta para atraer a los mosquitos.
- > Uso interior.
- > Bandeja atrapa insectos extraíble y lavable.
- > Encendido de los tubos electrónico.
- > Anilla para colgar.

- > Potência: 6 W.
- > Área de acção: 25 m².
- > Ecológico e fácil de usar.
- > Sem emissão de agentes poluentes.
- > Elimina insetos através de choque elétrico.
- > Grade de proteção para uso seguro.
- > Luz ultravioleta para atrair mosquitos.
- > Uso interno.
- > Recipiente de apanha insetos removível e lavável.
- > Ignição de tubos eletrônicos.
- > Anel para pendurar.

**MQ 4018** | Matainsectos electrico  
Mata insetos elétrico



- > Potencia: 18 W.
- > Área de acción: 100 m².
- > Ecológico y fácil de usar.
- > Sin emisión de agentes contaminantes.
- > Elimina insectos a través de descarga eléctrica.
- > Rejilla protectora para un uso seguro.
- > Luz ultravioleta para atraer a los mosquitos.
- > **USO INTERIOR Y EXTERIOR (IPX4).**
- > Bandeja atrapa insectos extraíble y lavable.
- > Encendido de los tubos electrónico.
- > Anilla para colgar.

- > Potência: 18 W.
- > Área de acção: 100 m².
- > Ecológico e fácil de usar.
- > Sem emissão de agentes poluentes.
- > Elimina insetos através de choque elétrico.
- > Grade de proteção para uso seguro.
- > Luz ultravioleta para atrair mosquitos.
- > **USO INTERNO E EXTERNO (IPX4).**
- > Recipiente de apanha insetos removível e lavável.
- > Ignição de tubos eletrônicos.
- > Anel para pendurar.

**SERIE MQ 50** | Matainsectos electrico  
Mata insetos elétrico



**MQ 5016**



- > Potencia: 16 W.
- > Área de acción: 50 m².
- > Medidas (cm): 39,5 x 26,5 x 9.
- > Ecológico y fácil de usar.
- > Sin emisión de agentes contaminantes.
- > Diseño con apertura superior para atraer a más insectos.
- > Elimina insectos a través de descarga eléctrica.
- > Rejilla protectora para un uso seguro.

- > Potência: 16 W.
- > Área de acção: 50 m².
- > Medidas (cm): 39,5 x 26,5 x 9.

**MQ 5030**



- > Potencia: 30 W.
- > Área de acción: 100 m².
- > Medidas (cm): 54,5 x 26,5 x 9.

- > Encendido de los tubos electrónico.
- > Luz ultravioleta para atraer a los mosquitos.
- > Uso interior.
- > Bandeja atrapa insectos extraíble y lavable.
- > Interruptor de funcionamiento.
- > Cadena para colgar.

**MQ 5040**



- > Potencia: 40 W.
- > Área de acción: 150 m².
- > Medidas (cm): 70 x 26,5 x 9.

- > Ecológico y fácil de usar.
- > Sem emissão de agentes poluentes.
- > Design com abertura superior para atrair mais insetos.
- > Elimina insetos através de choque elétrico.
- > Grade de proteção para uso seguro.

- > Luz ultravioleta para atrair mosquitos.
- > Ignição de tubos eletrônicos.
- > Uso interno.
- > Recipiente de apanha insetos removível e lavável.
- > Interruptor de alimentação.
- > Anel para pendurar.

# RECAMBIOS PEÇAS DE REPOSIÇÃO



## CAFETERA CLÁSICA ELÉCTRICA KFE 660

MODELO	DESCRIPCIÓN	PACKING	EAN CODE
16696	Filtro caldera para cafetera clásica KFE 660	1	8436044533426
16595	Filtro para cafetera clásica KFE 660	1	8436044532580
16594	Embudo para cafetera clásica KFE 660	1	8436044532573
16593	Junta para cafetera clásica KFE 660	1	8436044532580

## CAFETERAS DE ALUMINIO

### EMBUDOS DE ALUMINIO

MODELO	DESCRIPCIÓN	PACKING	EAN CODE
15131	Embudo para cafetera de aluminio KF 100	1	8436044522529
15132	Embudo para cafetera de aluminio KF 200	1	8436044522536
15133	Embudo para cafetera de aluminio KF/KFN/KFS/KFM 300/310/320/330	1	8436044522543
15134	Embudo para cafetera de aluminio KF/KFN/KFS/KFM 600/610/620/630	1	8436044522550
15135	Embudo para cafetera de aluminio KF/KFN/KFS/KFM 900/910/920/930	1	8436044522567
15136	Embudo para cafetera de aluminio KF/KFN/KFS/KFM 1200/1210/1220/1230	1	8436044522574
15496	Embudo para cafetera de aluminio KF/KFM 1400/1430.	1	8436044525094

### FILTROS DE ALUMINIO

MODELO	DESCRIPCIÓN	PACKING	EAN CODE
15143	Filtro para cafetera de aluminio KF 100	1	8436044522642
15144	Filtro para cafetera de aluminio KF 200	1	8436044522659
15145	Filtro para cafetera de aluminio KF/KFN/KFS/KFM 300/310/320/330	1	8436044522666
15146	Filtro para cafetera de aluminio KF/KFN/KFS/KFM 600/610/620/630	1	8436044522673
15147	Filtro para cafetera de aluminio KF/KFN/KFS/KFM 900/910/920/930	1	8436044522680
15148	Filtro para cafetera de aluminio KF/KFN/KFS/KFM 1200/1210/1220/1230	1	8436044522697
15497	Filtro para cafetera de aluminio KF/KFM 1400/1430	1	8436044525117

### JUNTA DE SILICONA

MODELO	DESCRIPCIÓN	PACKING	EAN CODE
15137	Junta silicona para cafetera de aluminio KF 100	1	8436044522581
15138	Junta silicona para cafetera de aluminio KF 200	1	8436044522598
15139	Junta silicona para cafetera de aluminio KF/KFN/KFS/KFM 300/310/320/330	1	8436044522604
15140	Junta silicona para cafetera de aluminio KF/KFN/KFS/KFM 600/610/620/630	1	8436044522611
15141	Junta silicona para cafetera de aluminio KF/KFN/KFS/KFM 900/910/920/930	1	8436044522628
15142	Junta silicona para cafetera de aluminio KF/KFN/KFS/KFM 1200/1210/1220/1230	1	8436044522635
15495	Junta silicona para cafetera de aluminio KF/KFM 1400/1430	1	8436044525100

## CAFETERAS DE ACERO INOXIDABLE

### EMBUDOS DE ACERO INOXIDABLE

MODELO	DESCRIPCIÓN	PACKING	EAN CODE
15149	Embudo para cafetera INOX KFI 250	1	8436044522703
15150	Embudo para cafetera INOX KFI 450	1	8436044522710
15151	Embudo para cafetera INOX KFI 650	1	8436044522727
15152	Embudo para cafetera INOX KFI 950	1	8436044522734
15612	Embudo para cafetera INOX KFI 1250	1	8436044525841

### FILTRO DE ACERO INOXIDABLE

MODELO	DESCRIPCIÓN	PACKING	EAN CODE
15157	Filtro para cafetera INOX KFI 250	1	8436044522789
15158	Filtro para cafetera INOX KFI 450	1	8436044522796
15159	Filtro para cafetera INOX KFI 650	1	8436044522802
15160	Filtro para cafetera INOX KFI 950	1	8436044522819
15613	Filtro para cafetera INOX KFI 1250	1	8436044525858

### JUNTA DE SILICONA

MODELO	DESCRIPCIÓN	PACKING	EAN CODE
15153	Junta de silicona para cafetera INOX KFI 250	1	8436044522741
15154	Junta de silicona para cafetera INOX KFI 450	1	8436044522758
15155	Junta de silicona para cafetera INOX KFI 650	1	8436044522765
15156	Junta de silicona para cafetera INOX KFI 950	1	8436044522772
15611	Junta de silicona para cafetera INOX KFI 1250	1	8436044525834

## OLLAS SUPER RÁPIDAS

MODELO	DESCRIPCIÓN	PACKING	EAN CODE
16612	Mango inferior serie HP	1	8436044532719
16613	Mango superior serie HP	1	8436044532726
16614	Asa inferior serie HP	1	8436044532733
16615	Asa superior serie HP	1	8436044532740

16616	Válvula de seguridad serie HP	1	8436044532757
16617	Chimenea serie HP	1	8436044532764
15182	Tapa cristal para ollas HP 4000, HP 6000 y HP 4560 DUO	1	8436044522932
15183	Válvula de presión vapor para ollas. HP 4000-6000-8000-10000 y HP 4560 DUO	1	8436044522949
15180	Junta de goma para ollas HP 4000, HP 6000 y HP 4560 DUO	1	8436044522918
15181	Junta de goma para ollas HP 8000 y HP 10000	1	8436044522925
15749	Válvula de presión vapor para ollas. HP 4005-6005-8005-10005 y HP 4565 DUO	1	8436044526619
15747	Junta de goma para ollas HP 4005, HP 6005, HP 8005 y HP 4565 DUO	1	8436044526596
15748	Junta de goma para olla HP 10005	1	8436044526602
17217	Junta de goma para olla HP 4006 / HP 6006	1	8436044537981
17218	Junta de goma para olla HP 8006 / HP 10006	1	8436044537998
17214	Válvula de seguridad para ollas. SERIE HP 6	1	8436044537967
17215	Válvula de trabajo-presión vapor para ollas. SERIE HP 6	1	8436044538001

## OLLAS A PRESIÓN CLÁSICAS

MODELO	DESCRIPCIÓN	PACKING	EAN CODE
16583	Válvula de seguridad serie HPL 50	1	8436044532467
16584	Chimenea serie HPL 50	1	8436044532474
16585	Husillo serie HPL 50	1	8436044532481
15357	Junta silicona HPL 4050 / 6050	1	8436044524127
15358	Junta silicona HPL 8050 / 10050	1	8436044524134
15952	Pomo para olla clásica 50	1	8436044528248
15951	Asa para olla clásica 50	1	8436044528231
15356	Válvula para olla clásica HPL 50	1	8436044524141
17028	Válvula de trabajo serie HPL 70	1	8436044536250
17029	Válvula de seguridad serie HPL 70	1	8436044536267
17024	Asa para olla clásica serie HPL 70	1	8436044536212
17025	Pomo para olla clásica serie HPL 70	1	8436044536229
17026	Chimenea para olla clásica serie HPL 70	1	8436044536236
17027	Husillo para olla clásica serie HPL 70	1	8436044536243
17030	Junta de silicona para olla clásica HPL 4070 4 litros	1	8436044536274
17031	Junta de silicona para olla clásica HPL 6070 6 litros	1	8436044536281
17032	Junta de silicona para olla clásica HPL 8070 8 litros	1	8436044536298
17033	Junta de silicona para olla clásica HPL 10070 -12070 10-12 litros	1	8436044536304

## TAPAS Y ASAS DE CACEROLAS Y OLLAS

MODELO	DESCRIPCIÓN	PACKING	EAN CODE
17494	Asas de silicona grandes para CDB 1032/1036/1040 Y PDA 2032/2036/2040	1	8435568400368
17493	Asas de silicona medianas para CDH 3024/3028	1	8435568400351
17492	Asas de silicona pequeñas para CDH 3020 Y CDB 1024/1028	1	8435568400344
17495	Tapa de cristal de 20 cm para CDH 3020	1	8435568400283
17496	Tapa de cristal de 24 cm para CDB 1024/CDH 3024	1	8435568400290
17497	Tapa de cristal de 28 cm para CDB 1028/CDH 3028	1	8435568400306
17498	Tapa de cristal de 32 cm para CDB 1032/PDA 2032	1	8435568400313
17499	Tapa de cristal de 36 cm para CDB 1036/PDA 2036	1	8435568400320
17500	Tapa de cristal de 40 cm para CDB 1040/PDA 2040	1	8435568400337

## OLLA ELÉCTRICA HPE 6075

MODELO	DESCRIPCIÓN	PACKING	EAN CODE
16119	Junta silicona HPE 6075	1	8436044529306
16120	Válvula HPE 6075	1	8436044529313
16834	Cuba para HPE 6075	1	8436044534539

## ENVASADORA

MODELO	DESCRIPCIÓN	PACKING	EAN CODE
15084	Rollos para EV 3250. Rango de temperatura -70° ~ +100° Polietileno. Medidas: Largo: 10 m. Ancho: 28,5 cm. Suministro: 3 rollos	12	8436044522130
16256	Rollos para envasadora EV 3300, EV 3400 y EV 3500. Medida 22 x 600 cm. Suministro: caja con 2 rollos	6	8436044529313
16257	Bolsas para envasadora EV 3300, EV 3400 y 3500. Medida 20 x 30cm. Suministro: caja con 50 bolsas	6	8436044530326

## FILTROS JARRA

MODELO	DESCRIPCIÓN	PACKING	EAN CODE
16237	Filtros para jarra JR 3025 (Suministro: caja con 4 filtros)	12	8436044530128

## BATIDORAS

MODELO	DESCRIPCIÓN	PACKING	EAN CODE
14923	Batidor de alambre BT 2000-2500	1	8436044521096
14924	Vaso mezclador BT 2000-2500	1	8436044521102
14925	Soporte mural BT 2000-2500	1	8436044521119
15193	Brazo SS Batidora BT 2000-2500	1	8436044523021
16266	Brazo SS Batidora BT 2200	1	8436044530395
16545	Picador universal BT 2650	1	8436044532238
16544	Batidor de alambre BT 2650	1	8436044532221
16543	Brazo SS Batidora BT 2150/2650	1	8436044532214
16539	Brazo Batidora BT 1050	1	8436044532160
16485	Vaso para Batidora BV 3500	1	8436044531682
16053	Vaso para Batidora BV 4500	1	8436044528767
16028	Vaso para Batidora BV 5005	1	8436044528583
16048	Vaso para Batidora BV 5010	1	8436044528781
16518	Vaso para Batidora BV 5020	1	8436044531989



16690	Vaso para Batidora BV 5015	1	8436044533365
15391	Vaso para Batidora BV 6000	1	8436044524509
16070	Vaso para Batidora BV 6500	1	8436044528965
17135	Vaso para Batidora BV 6550	1	8436044537257
16069	Vaso para Batidora BV 11000/12000/12050/12500/15000/15200	1	8436044528958
16465	Jarra para Batidora profesional BV 9500	1	8436044531576
16794	Vaso para Batidora BV 5030	1	8436044534256
16795	Vaso para Batidora BV 5025	1	8436044534263
16915	Vaso para Batidora BV 8500	1	8436044535208
16969	Jarra para para Batidora BV 9600	1	8436044535680
17363	Jarra para para Batidora BV 9650	1	8436044539008

## MATA INSECTOS MQ 50

MODELO	DESCRIPCIÓN	PACKING	EAN CODE
17035	Papel adhesivo para MQ 5016. Se instala en la bandeja recoge insectos.	1	8436044536342
17036	Papel adhesivo para MQ 5030. Se instala en la bandeja recoge insectos.	1	8436044536359
17037	Papel adhesivo para MQ 5040. Se instala en la bandeja recoge insectos.	1	8436044536366

## ASPIRADORAS

MODELO	DESCRIPCIÓN	PACKING	EAN CODE
14733	Filtro para Aspiradoras AP 6010 y AP 7010.	1	8436011054411
15241	Filtro para Aspiradora AP 7020.	1	8436044523397
15240	Filtro para Aspiradoras AP 8010/50 y AP 8011	1	8436044523380
16901	Filtro para Aspiradora AP 8020	1	8436044535109
17391	Filtro para Aspiradora AP 4200	1	8436044539404
17460	Filtro para Aspiradora AP 8030	1	8436044539886
16223	Paquete de 10 bolsa para AP 6900/50	1	8436044529955
15262	Paquete de 10 bolsa para AP 7000	1	8436044523458
16581	Paquete de 10 bolsas para AP 6960	1	8436044532443
17039	Bolsas para aspiradora AP 7006	1	8436044536335
16025	Paquete de 10 bolsa para AP 7004	1	8436044528620
17409	Paquete de 4 bolsas microfibra para AP 7007	1	8436044539466

## JARRAS

MODELO	DESCRIPCIÓN	PACKING	EAN CODE
15229	Taza cerámica negra para cafetera CG 3010	1	8436044523304
15230	Taza cerámica negra para cafetera CG 3020	1	8436044523311
16520	Taza cerámica para cafetera CG 3025	1	8436044531996
16815	Jarra Blanca - Cristal para cafetera CG 4012	1	8436044534430
16691	Jarra Blanca - Cristal para cafetera CG 4013/4014/4016	1	8436044533372
15363	Jarra Negra - Cristal para cafetera CG 4015	1	8436044524257
16739	Jarra Blanca -Cristal para cafetera CG 4023	1	8436044533815
15233	Jarra de Cristal para cafetera CG 4030	1	8436044523342
15234	Jarra Termo para cafetera CG 5010	1	8436044523359
16695	Jarra Termo para cafetera CG 5011	1	8436044533419
16267	Jarra Cristal para cafetera EXP 4500	1	8436044530401
16811	Jarra Cristal para cafetera EXP 4600	1	8436044534393
16895	Jarra Cristal para cafetera EXP 5000	1	8436044535048
16566	Jarra para cafetera CG 4022 N/CG 4024CG 4031/4032	1	8436044532344

## TABLAS DE PLANCHAR

MODELO	DESCRIPCIÓN	PACKING	EAN CODE
16741	Funda tabla planchar BTP 6500 140x46cm	4	8436044533839
15273	Funda tabla planchar BTP 5000 135x46cm	4	8436044523632
15272	Funda tabla planchar BTP 4000 117x40cm	4	8436044523625
15271	Funda tabla planchar BTP 3000 122x38cm	4	8436044523618
15270	Funda tabla planchar BTP 2000 114x36cm	4	8436044523601
15269	Funda tabla planchar BTP 1000 110x33cm	4	8436044523595

## CAMPANAS

### FILTROS DE CARBÓN ACTIVADO

MODELO	DESCRIPCIÓN	PACKING	EAN CODE
14358	Filtros de carbón activado para campanas: DS 47160 (2 filtros) y DS 47190 (2 filtros)	1	8436011059119
14359	Filtros de carbón activado para campanas: CA 07260 (1 filtro) Necesita 2 filtros	1	8436011059102
14391	Filtros de carbón activado para campana: TL 06260 (2 filtros)	1	8436011059096
17377	Filtros de carbón activado (2 filtros) para campanas: TL 06260 A y CA 07260 A	1	8436044539145
14578	Filtro de carbón activado para campana: DS 55190 (1 filtro)	1	8436011059614
14579	Filtros de carbón activado para campanas: (2 filtros) DS 56160-90 / DS 48160-70-90 / DS 57 / DS 58	1	8436011059621
15040	Filtros de carbón activado para campana: DS 06190A IN (2 filtros)	1	8436044521799
15693	Filtros de carbón activado para campana: DS 59160- 90 IN (2 filtros)	1	8436044526237
16014	Filtros carbón para: DS 48160/70/90 A/B. DS 56 /57 /58 A/B. CA 08/ CA 09/ DS 61/ 62/ 63 /76. DS 70190 GL. ST 07 Standard	1	8436044528545
16776	Filtros de carbón activado para campanas cristal: DS 75160-70-90 / DS 80160-70-90 (2 filtros)	1	8436044534119
16985	Filtros de carbón activado para campana: DS 60190 IN / DS 74160-70 BL/N	1	8436044535659
16986	Filtros de carbón activado para campana: TL 07160 BL / TL 07160 IN	1	8436044535666

## TUBO PROLONGADOR DE CAMPANAS DECORATIVAS


MODELO	DESCRIPCIÓN	PACKING	EAN CODE
16774	Tubo inferior para DS 75 / DS 80	1	8436044534096
16775	Tubo superior para DS 75 / DS 80	1	8436044534102
16979	Tubo superior DS 60190	1	8436044535765
16980	Tubo inferior DS 60190	1	8436044535772
16981	Tubo superior DS 56/ 57/ 61/ 62	1	8436044535789
16982	Tubo inferior DS 56/ 57/ 61/ 62	1	8436044535796
16983	Tubo superior DS 76190	1	8436044535802
16984	Tubo inferior DS 76190	1	8436044535819
17062	Tubo inferior DS 63190	1	8436044536588
17184	Tubo superior DS 63190	1	8436044537714
15694	Tubo superior para DS 59160 Inox	1	8436044526244
15695	Tubo inferior para DS 59160 Inox	1	8436044526251
14962	Tubo superior para los modelos DS 48160/70/90. Inox	1	8436044521218
14963	Tubo inferior para los modelos DS 48160/70/90. Inox	1	8436044521225
14964	Tubo superior (canto redondo) para DS 56160/70/90, DS 57190 Inox	1	8436044521232
14965	Tubo inferior (canto redondo) para DS 56160/70/90, DS 57190 Inox	1	8436044521249
15054	Tubo superior (canto recto) para DS 56160/70/90 Inox	1	8436044521898
15055	Tubo inferior (canto recto) para DS 56160/70/90 Inox	1	8436044522000
14966	Tubo superior para DS 55190 Inox	1	8436044521256
14967	Tubo inferior para DS 55190 Inox	1	8436044521263
15038	Tubo superior para DS 06190A Inox	1	8436044521775
15039	Tubo inferior para DS 06190A Inox	1	8436044521782
14968	Tubo superior para DS 58190 Inox	1	8436044521270
14969	Tubo inferior para DS 58190 Inox.	1	8436044521287

# LOGÍSTICA




**NEW!**


**AP 4500**  
 Ean code: 8435568401662  
 Prod.: 24 x 128 x 24 [3,1]  
 Caja: 47 x 28 x 18 [3,51]  
 Pack: 47,5 x 30 x 37 [7,9]  
 Packing: 2  
 Voltage: 29 V - Ion Litio  
 Página: 11




**SV 1600 A**  
 Ean code: 8436044521737  
 Prod.: 13 x 10 x 25 [0,89]  
 Caja: 14,5 x 27,2 x 11 [1,03]  
 Pack: 31,5 x 36,5 x 28,5 [6,72]  
 Packing: 6  
 Voltage: 230 V ~ 50 Hz  
 Página: 17



**CTP 1815**  
 Ean code: 8436044536663  
 Prod.: 17 x 4,5 x 3,5 [0,32]  
 Caja: 18,5 x 14,5 x 5,5 [0,45]  
 Pack: 20 x 31 x 18,5 [2,86]  
 Packing: 6  
 Voltage: 3 V - Ni-MH  
 Página: 23




**AP 4200**  
 Ean code: 8436044539107  
 Prod.: 117 x 26 x 17 [2,83]  
 Caja: 63,3 x 24 x 17 [4,08]  
 Pack: 35 x 65 x 25 [0]  
 Packing: 2  
 Voltage: 29,6 V - Ion Litio  
 Página: 12



**SV 1010**  
 Ean code: 8436044525681  
 Prod.: 10,5 x 21,5 x 9 [0,75]  
 Caja: 10 x 23,3 x 11 [0,9]  
 Pack: 24,5 x 32 x 25,2 [5,74]  
 Packing: 6  
 Voltage: 110/230 V ~ 50/60 Hz  
 Página: 17




**CTP 1200**  
 Ean code: 8436044529436  
 Prod.: 15 x 4 x 4 [0,31]  
 Caja: 19 x 17,5 x 6 [0,47]  
 Pack: 21 x 38 x 19 [3,04]  
 Packing: 6  
 Voltage: 1,2 V - Ni-MH  
 Página: 23



**AP 8030**  
 Ean code: 8436044539961  
 Prod.: 28,5 x 38 x 25,5 [4,90]  
 Caja: 32 x 42,5 x 31,5 [5,50]  
 Pack: 32 x 42,5 x 31,5 [5,50]  
 Packing: 1  
 Voltage: 230 V ~ 50 Hz  
 Página: 13




**SV 1260**  
 Ean code: 8435568401716  
 Prod.: 25,5 x 12,5 x 11 [0,65]  
 Caja: 27 x 15 x 11,2 [0,76]  
 Pack: 36 x 31 x 28,3 [5]  
 Packing: 6  
 Voltage: 230 V ~ 50 Hz  
 Página: 18



**CTP 1020**  
 Ean code: 8435568402379  
 Prod.: 3,5 x 18 x 4 [0,19]  
 Caja: 13,5 x 21,7 x 5 [0,25]  
 Pack: 33 x 24 x 15 [1,80]  
 Packing: 6  
 Voltage: 230 V ~ 50 Hz  
 Página: 24

**NEW!**



**AP 7007**  
 Ean code: 8436044539435  
 Prod.: 21 x 31 x 25 [3,92]  
 Caja: 28,5 x 43,5 x 30 [4,92]  
 Pack: 28,5 x 43,5 x 30 [4,92]  
 Packing: 1  
 Voltage: 230 V ~ 50 Hz  
 Página: 13




**SVT 1000**  
 Ean code: 8435568401754  
 Prod.: 10,9 x 26 x 14,4 [0,95]  
 Caja: 20,7 x 27,4 x 13 [1,08]  
 Pack: 43 x 29,7 x 27,5 [5,1]  
 Packing: 4  
 Voltage: 230 V ~ 50 Hz  
 Página: 18

**NEW!**



**CTP 1930**  
 Ean code: 8435568402362  
 Prod.: 3,6 x 15,4 x 3 [0,40]  
 Caja: 16,5 x 22 x 6,5 [0,48]  
 Pack: 42 x 24 x 18,5 [3,95]  
 Packing: 6  
 Voltage: 230 V ~ 50 Hz  
 Página: 24

**NEW!**




**AP 1500**  
 Ean code: 8436044539411  
 Prod.: 10,3 x 43 x 9,7 [0,97]  
 Caja: 13,7 x 43 x 10,6 [1,16]  
 Pack: 29,6 x 44,5 x 23 [5,04]  
 Packing: 4  
 Voltage: 230 V ~ 50 Hz  
 Página: 14




**LV 3580**  
 Ean code: 8435568401549  
 Prod.: 24 x 23 x 12 [1,7]  
 Caja: 21,8 x 25 x 23,5 [1,82]  
 Pack: 46 x 49,5 x 26 [4,26]  
 Packing: 2  
 Voltage: 220-240 V ~ 50 Hz  
 Página: 19

**NEW!**



**CTP 1840**  
 Ean code: 8436044538476  
 Prod.: 10 x 3,5 x 3,5 [0,42]  
 Caja: 19,5 x 13,4 x 8,7 [0,57]  
 Pack: 22 x 29 x 29,5 [3,69]  
 Packing: 6  
 Voltage: 3 V - Ni-MH  
 Página: 25




**NEW!**


**VP 8600**  
 Ean code: 8435568402720  
 Prod.: 35 x 27,5 x 19 [2,71]  
 Caja: 42,7 x 30,8 x 24 [3,10]  
 Pack: 44 x 32 x 51 [7,23]  
 Packing: 2  
 Voltage: 230 V ~ 50 Hz  
 Página: 14



**QP 6500**  
 Ean code: 8435568400450  
 Prod.: 22,3 x 16,3 x 7 [0,31]  
 Caja: 7 x 17 x 22 [0,37]  
 Pack: 26 x 34 x 15,5 [1,50]  
 Packing: 4  
 Voltage: 3 V - Ion Litio  
 Página: 20



**NO 3500**  
 Ean code: 8435568400542  
 Prod.: 9,8 x 14,5 x 5 [0,11]  
 Caja: 12,2 x 19 x 4,2 [0,14]  
 Pack: 27 x 20,5 x 13,3 [1,2]  
 Packing: 6  
 Voltage: 1,5 V - 1 x AA  
 Página: 25




**NEW!**


**VP 8550**  
 Ean code: 8435568402720  
 Prod.: 37,5 x 27 x 20,3 [2,35]  
 Caja: 39,5 x 31 x 24,4 [2,80]  
 Pack: 41 x 33 x 52 [6,1]  
 Packing: 2  
 Voltage: 230 V ~ 50 Hz  
 Página: 15



**QP 6000**  
 Ean code: 8436044537516  
 Prod.: 12,8 x 5,8 x 6,8 [0,23]  
 Caja: 18,2 x 10,8 x 6,6 [0,33]  
 Pack: 20 x 28 x 12,4 [1,49]  
 Packing: 4  
 Voltage: 3 V - Ion Litio  
 Página: 20




**NO 3100**  
 Ean code: 8436044524899  
 Prod.: 12,5 x 3 x 3 [0,06]  
 Caja: 14,5 x 4,8 x 4,5 [0,08]  
 Pack: 11,3 x 19,2 x 15,2 [0,73]  
 Packing: 8  
 Voltage: 1,5 V - 1 x AA  
 Página: 26



**VP 8500**  
 Ean code: 8436044539862  
 Prod.: 24 x 36,5 x 18 [2,50]  
 Caja: 30,1 x 42,5 x 23 [3,95]  
 Pack: 33,4 x 49 x 44,4 [8,6]  
 Packing: 2  
 Voltage: 230 V ~ 50 Hz  
 Página: 15



**QP 6400**  
 Ean code: 8435568400610  
 Prod.: 6 x 13 x 7 [0,14]  
 Caja: 12,5 x 16,5 x 6,5 [0,18]  
 Pack: 28 x 18 x 14 [1,12]  
 Packing: 4  
 Voltage: 1,5 V - 2 x AA  
 Página: 20




**SET 6100**  
 Ean code: 8436044530432  
 Prod.: 11 x 19 x 4,5 [0,23]  
 Caja: 4,8 x 11,3 x 19,3 [0,31]  
 Pack: 12 x 21,5 x 21,5 [1,39]  
 Packing: 4  
 Voltage: 1,5 V - 1 x AA  
 Página: 26




**SV 3000**  
 Ean code: 8436044539909  
 Prod.: 16 x 31 x 13 [1,35]  
 Caja: 32,4 x 13 x 16,4 [1,80]  
 Pack: 33,9 x 27,5 x 34,5 [6,69]  
 Packing: 4  
 Voltage: 230 V ~ 50 Hz  
 Página: 16



**SC 4600**  
 Ean code: 8436044532061  
 Prod.: 64 x 36,5 x 41 [8,82]  
 Caja: 67 x 36,5 x 36,5 [9,74]  
 Pack: 67 x 36,5 x 36,5 [9,74]  
 Packing: 1  
 Voltage: 230 V ~ 50 Hz  
 Página: 20



**CTP 5050**  
 Ean code: 8436044529276  
 Prod.: 24,3 x 33 x 8,3 [1,34]  
 Caja: 24,9 x 33,1 x 8,5 [1,53]  
 Pack: 27,5 x 36,5 x 19,4 [3,36]  
 Packing: 2  
 Voltage: 230 V ~ 50 Hz  
 Página: 26




**SV 2680**  
 Ean code: 8436044534409  
 Prod.: 15 x 12,5 x 31,5 [1,35]  
 Caja: 17,2 x 33 x 13 [1,57]  
 Pack: 37 x 34,5 x 28 [6,69]  
 Packing: 4  
 Voltage: 230 V ~ 50 Hz  
 Página: 16




**CTP 3500**  
 Ean code: 8436044538483  
 Prod.: 17,8 x 4,5 x 4,5 [0,30]  
 Caja: 23,5 x 20 x 5,7 [0,53]  
 Pack: 25 x 24 x 21 [2,36]  
 Packing: 4  
 Voltage: 5 V - Ion Litio  
 Página: 22

**NEW!**



**PL 1150**  
 Ean code: 8435568402140  
 Prod.: 34 x 6,5 x 5,5 [0,33]  
 Caja: 35,5 x 7,5 x 5 [0,39]  
 Pack: 37 x 17 x 17 [2,6]  
 Packing: 6  
 Voltage: 230 V ~ 50 Hz  
 Página: 27

**NEW!**




**SV 2670**  
 Ean code: 8436044535130  
 Prod.: 15 x 30 x 11,5 [1,08]  
 Caja: 16,5 x 31,5 x 12,5 [1,29]  
 Pack: 34 x 33 x 27 [5,53]  
 Packing: 4  
 Voltage: 230 V ~ 50 Hz  
 Página: 16




**CTP 2500**  
 Ean code: 8436044537837  
 Prod.: 18,3 x 4,4 x 4,4 [0,38]  
 Caja: 21 x 27,7 x 6,2 [0,60]  
 Pack: 23 x 39 x 29,5 [4,06]  
 Packing: 6  
 Voltage: 3,7 V - Ion Litio  
 Página: 22

**NEW!**



**PL 1160**  
 Ean code: 8435568402942  
 Prod.: 37 x 4 x 4 [0,24]  
 Caja: 44 x 5 x 10 [0,32]  
 Pack: 45 x 17 x 22,5 [2,43]  
 Packing: 6  
 Voltage: 220/240 V ~ 50/60 Hz  
 Página: 27


**NEW!**




**SV 2020**  
 Ean code: 8436044527715  
 Prod.: 14,5 x 26,5 x 11,3 [0,93]  
 Caja: 15,5 x 27,4 x 11,5 [1,07]  
 Pack: 33 x 36 x 29 [6,83]  
 Packing: 6  
 Voltage: 230 V ~ 50 Hz  
 Página: 17




**CTP 1820**  
 Ean code: 8436044524929  
 Prod.: 15,5 x 4 x 4 [0,37]  
 Caja: 19,2 x 17,9 x 9,2 [0,61]  
 Pack: 21,7 x 36,2 x 30 [4,10]  
 Packing: 6  
 Voltage: 3 V - Ni-MH  
 Página: 23



**PL 3500**  
 Ean code: 8436044537486  
 Prod.: 3,5 x 30 x 3 [0,42]  
 Caja: 11 x 35,8 x 5 [0,52]  
 Pack: 16 x 37 x 23 [3,39]  
 Packing: 6  
 Voltage: 220/240 V ~ 50/60 Hz  
 Página: 28




 **SE 2085**  
 Ean code: 8436044535949  
 Prod.: 22 x 25 x 9 [0,91]  
 Caja: 25,5 x 23,5 x 10 [1,13]  
 Pack: 27 x 49 x 33 [7,49]  
 Packing: 6  
 Voltage: 220/240 V ~ 50/60 Hz  
 Página: 28


 **SET 5250**  
 Ean code: 8436044537493  
 Prod.: 28 x 24 x 9,5 [1,24]  
 Caja: 25,2 x 32 x 10 [1,44]  
 Pack: 32,5 x 52 x 34,5 [9,23]  
 Packing: 6  
 Voltage: 220/240 V ~ 50/60 Hz  
 Página: 31

**NEW!**  **PB 3000**  
 Ean code: 8435568401761  
 Prod.: 26 x 2,5 x 26 [1,02]  
 Caja: 30,5 x 5 x 29,5 [1,2]  
 Pack: 32 x 31,5 x 21,5 [5,45]  
 Packing: 4  
 Voltage: 1,5 V - 2 x AAA  
 Página: 35


 **SE 2205**  
 Ean code: 8436044525049  
 Prod.: 22 x 22,5 x 8,5 [1,05]  
 Caja: 25 x 25 x 9,5 [1,31]  
 Pack: 50 x 48 x 26,5 [8,63]  
 Packing: 6  
 Voltage: 230 V ~ 50 Hz  
 Página: 28


 **ESP 1020**  
 Ean code: 8435568401747  
 Prod.: 17 x 38,5 x 8 [0,30]  
 Caja: 18,5 x 20 x 9 [0,37]  
 Pack: 40 x 20,5 x 22 [1,8]  
 Packing: 4  
 Voltage: 1,5 V - 3 x AAA  
 Página: 32

**NEW!**  **PB 2232**  
 Ean code: 8435568402737  
 Prod.: 30 x 32 x 2 [1,58]  
 Caja: 34,2 x 34,5 x 5 [1,75]  
 Pack: 35,5 x 36 x 22,5 [7,48]  
 Packing: 4  
 Voltage: 1,5 V - 2 x AAA  
 Página: 36

 **SE 2225**  
 Ean code: 436044536076  
 Prod.: 29 x 24,5 x 10 [0,95]  
 Caja: 29 x 25 x 10,5 [1,12]  
 Pack: 31 x 51 x 33,5 [7,43]  
 Packing: 6  
 Voltage: 230 V ~ 50 Hz  
 Página: 29


 **ESP 1010**  
 Ean code: 8435568401730  
 Prod.: 17 x 19,5 x 8,1 [0,23]  
 Caja: 18,7 x 20,2 x 9 [0,31]  
 Pack: 40 x 20,5 x 22,5 [1,53]  
 Packing: 6  
 Voltage: 1,5 V - 3 x AAA  
 Página: 32

**NEW!**  **PB 2231**  
 Ean code: 8435568402744  
 Prod.: 30 x 32 x 2 [1,57]  
 Caja: 34,2 x 34,5 x 5 [1,75]  
 Pack: 36 x 36 x 22,5 [7,67]  
 Packing: 4  
 Voltage: 1,5 V - 2 x AAA  
 Página: 36


 **SE 2206**  
 Ean code: 8436044538360  
 Prod.: 21 x 23,5 x 9 [0,91]  
 Caja: 26,7 x 23,5 x 9,5 [1,06]  
 Pack: 29 x 48 x 31 [6,87]  
 Packing: 6  
 Voltage: 230 V ~ 50 Hz  
 Página: 29

 **ESP 1000**  
 Ean code: 8435568400931  
 Prod.: 19,3 x 19,3 x 2,5 [0,25]  
 Caja: 19,9 x 19,9 x 4,4 [0,31]  
 Pack: 29,5 x 20,5 x 21 [2,04]  
 Packing: 4  
 Voltage: -  
 Página: 32


 **PB 2227**  
 Ean code: 843556800825  
 Prod.: 30 x 2,5 x 30 [1,66]  
 Caja: 32 x 32,5 x 3,6 [1,8]  
 Pack: 33,5 x 34 x 17 [7,73]  
 Packing: 4  
 Voltage: 3 V - 1 x CR 2032  
 Página: 37

 **SE 2320**  
 Ean code: 8436044530340  
 Prod.: 28 x 23,5 x 9,5 [0,6]  
 Caja: 29 x 24 x 10 [0,78]  
 Pack: 31 x 49,5 x 31 [5,18]  
 Packing: 6  
 Voltage: 230 V ~ 50 Hz  
 Página: 29


 **ESP 2000**  
 Ean code: 8435568400948  
 Prod.: 14,9 x 14,9 x 2,5 [0,20]  
 Caja: 16 x 18,7 x 4,8 [0,25]  
 Pack: 21,5 x 20,5 x 18 [1,18]  
 Packing: 4  
 Voltage: -  
 Página: 33

 **PB 2217**  
 Ean code: 8436044537677  
 Prod.: 2,5 x 30 x 30 [1,53]  
 Caja: 32,5 x 32,3 x 4 [1,72]  
 Pack: 34 x 33,5 x 17,5 [7,18]  
 Packing: 4  
 Voltage: 1,5 V - 3 x AAA  
 Página: 37


 **SE 2065**  
 Ean code: 8436044538353  
 Prod.: 22 x 21,7 x 9,5 [0,67]  
 Caja: 27 x 22,5 x 10 [0,79]  
 Pack: 28,5 x 47,5 x 32 [5,43]  
 Packing: 6  
 Voltage: 230 V ~ 50 Hz  
 Página: 29

 **ES 5100**  
 Ean code: 8435568400979  
 Prod.: 18,5 x 34,5 x 15 [0,78]  
 Caja: 19 x 18,7 x 5 [0,82]  
 Pack: 21,5 x 20 x 20,5 [3,6]  
 Packing: 4  
 Voltage: -  
 Página: 33


 **PB 2330**  
 Ean code: 8436044530036  
 Prod.: 3,1 x 30 x 30 [1,09]  
 Caja: 32,4 x 32,8 x 5,3 [1,34]  
 Pack: 35 x 34,5 x 12 [2,95]  
 Packing: 2  
 Voltage: 3 V - 2 x CR 2032  
 Página: 37

 **SE 2074**  
 Ean code: 8436044538346  
 Prod.: 24 x 21 x 9,5 [0,67]  
 Caja: 27 x 23,2 x 10 [0,82]  
 Pack: 28,5 x 48 x 31,5 [5,43]  
 Packing: 6  
 Voltage: 230 V ~ 50 Hz  
 Página: 30


 **ESP 4000**  
 Ean code: 8435568400955  
 Prod.: 22,5 x 36 x 1 [0,47]  
 Caja: 22 x 26,3 x 3,5 [0,58]  
 Pack: 23,7 x 28,7 x 23,5 [3,8]  
 Packing: 4  
 Voltage: -  
 Página: 33

 **PB 2222**  
 Ean code: 8436044534386  
 Prod.: 1,9 x 30 x 30 [1,74]  
 Caja: 3,5 x 33 x 31,4 [2]  
 Pack: 33,1 x 34,4 x 15 [8,44]  
 Packing: 4  
 Voltage: 1,5 V - 2 x AAA  
 Página: 38


 **SE 1600**  
 Ean code: 8436044537455  
 Prod.: 12,5 x 19 x 8,5 [0,41]  
 Caja: 20,5 x 12 x 9,2 [0,51]  
 Pack: 23 x 29 x 27 [3,39]  
 Packing: 6  
 Voltage: 230 V ~ 50 Hz  
 Página: 30


 **ESP 6000**  
 Ean code: 8435568400962  
 Prod.: 18,2 x 37,8 x 1,5 [0,20]  
 Caja: 20 x 19 x 3,8 [0,76]  
 Pack: 21,5 x 21 x 17,5 [3,24]  
 Packing: 4  
 Voltage: -  
 Página: 33

 **PB 2216**  
 Ean code: 8436044529283  
 Prod.: 2,5 x 31,2 x 30 [1,67]  
 Caja: 34,5 x 33 x 4,5 [1,93]  
 Pack: 20,5 x 36 x 34,5 [8,14]  
 Packing: 4  
 Voltage: 1,5 V - 2 x AAA  
 Página: 38

 **SE 1150**  
 Ean code: 8436044535932  
 Prod.: 17 x 15,5 x 7,5 [0,33]  
 Caja: 23 x 13,3 x 9,3 [0,44]  
 Pack: 26 x 30 x 28,5 [3,14]  
 Packing: 6  
 Voltage: 230 V ~ 50 Hz  
 Página: 30

 **SET 5600**  
 Ean code: 8436044538773  
 Prod.: 7 x 20 x 12,5 [0,41]  
 Caja: 20,4 x 12,8 x 7,5 [0,51]  
 Pack: 14,5 x 32 x 23 [2,26]  
 Packing: 4  
 Voltage: 230 V ~ 50 Hz  
 Página: 34

 **PB 2219**  
 Ean code: 8436044538339  
 Prod.: 30 x 2,5 x 30 [1,5]  
 Caja: 32 x 32,5 x 3,8 [1,7]  
 Pack: 33,5 x 34 x 17,5 [7,3]  
 Packing: 4  
 Voltage: 3 V - 1 x CR 2032  
 Página: 38


 **SE 1400**  
 Ean code: 8436044521614  
 Prod.: 17,5 x 13 x 7,5 [0,48]  
 Caja: 10,5 x 14 x 22,5 [0,59]  
 Pack: 30,2 x 34 x 24,5 [3,98]  
 Packing: 6  
 Voltage: 230 V ~ 50 Hz  
 Página: 30

 **SET 5125**  
 Ean code: 8436044537462  
 Prod.: 5 x 15,5 x 8,5 [0,15]  
 Caja: 9,5 x 16 x 5,8 [0,21]  
 Pack: 18,8 x 20 x 18 [1,45]  
 Packing: 6  
 Voltage: 1,5 V - 2 x AA  
 Página: 34

 **PB 2218**  
 Ean code: 8436044538322  
 Prod.: 30 x 2,5 x 30 [1,5]  
 Caja: 32 x 32,5 x 3,8 [1,7]  
 Pack: 33,5 x 34 x 17,5 [7,3]  
 Packing: 4  
 Voltage: 3 V - 1 x CR 2032  
 Página: 39

 **SEH 1800**  
 Ean code: 8436044535475  
 Prod.: 26 x 26 x 11 [0,91]  
 Caja: 27 x 25,5 x 10,5 [1,16]  
 Pack: 29 x 52,5 x 33,5 [7,72]  
 Packing: 6  
 Voltage: 230 V ~ 50 Hz  
 Página: 31

 **SA 2150**  
 Ean code: 8436044529917  
 Prod.: 28,5 x 20 x 17 [0,55]  
 Caja: 21,5 x 19,5 x 19 [0,75]  
 Pack: 24,5 x 41 x 40,5 [3,60]  
 Packing: 4  
 Voltage: 230 V ~ 50 Hz  
 Página: 35

 **PB 2210**  
 Ean code: 8436044520464  
 Prod.: 2,5 x 29 x 29 [1,38]  
 Caja: 3,1 x 30,3 x 30,3 [1,62]  
 Pack: 32,4 x 32 x 14,5 [6,77]  
 Packing: 4  
 Voltage: 3 V - 1 x CR 2032  
 Página: 39

 **SEH 1850**  
 Ean code: 8436044535482  
 Prod.: 26 x 26 x 11 [0,91]  
 Caja: 27 x 25,5 x 10,5 [1,16]  
 Pack: 29 x 52,5 x 33,5 [7,72]  
 Packing: 6  
 Voltage: 230 V ~ 50 Hz  
 Página: 31

 **DP 2800**  
 Ean code: 8436044522215  
 Prod.: 12,5 x 34,1 x 40,3 [1,66]  
 Caja: 12,6 x 34,2 x 40,4 [2,07]  
 Pack: 44 x 70 x 40,5 [13,61]  
 Packing: 6  
 Voltage: 230 V ~ 50 Hz  
 Página: 35

 **PB 2211**  
 Ean code: 8436044530043  
 Prod.: 2 x 29 x 28 [1,36]  
 Caja: 28,7 x 30 x 3 [1,55]  
 Pack: 30,8 x 32 x 13,8 [6,44]  
 Packing: 4  
 Voltage: 3 V - 1 x CR 2032  
 Página: 39



**PB 2010**  
Ean code: 8436044520419  
Prod.: 5 x 26,3 x 25,7 [1,42]  
Caja: 5,2 x 27 x 26,4 [1,60]  
Pack: 27,5 x 29,5 x 23,5 [6,62]  
Packing: 4  
Voltage: -  
Página: 39



**CG 4014**  
Ean code: 8436044534942  
Prod.: 27,5 x 14 x 20,5 [1,06]  
Caja: 29 x 23,5 x 15,5 [1,40]  
Pack: 60 x 48 x 25,5 [9,20]  
Packing: 6  
Voltage: 230 V ~ 50 Hz  
Página: 47



**KT 6022**  
Ean code: 8436044537301  
Prod.: 20 x 19,5 x 12,5 [0,73]  
Caja: 19 x 16,5 x 15 [0,88]  
Pack: 21,5 x 35,5 x 33 [3,87]  
Packing: 4  
Voltage: 220/240 V ~ 50/60 Hz  
Página: 51



**EX 6000**  
Ean code: 8435568400733  
Prod.: 24,5 x 28,5 x 27,5 [3,6]  
Caja: 33,5 x 34 x 31,2 [4]  
Pack: 64 x 36 x 35,5 [10]  
Packing: 2  
Voltage: 230 V ~ 50 Hz  
Página: 41



**CG 4012**  
Ean code: 8436044532542  
Prod.: 27,5 x 13,6 x 21 [1,05]  
Caja: 29 x 23,7 x 15,7 [1,38]  
Pack: 59,5 x 48 x 24 [9,02]  
Packing: 6  
Voltage: 220/240 V ~ 50 Hz  
Página: 47



**KT 6001**  
Ean code: 8436044529986  
Prod.: 23,5 x 23 x 17 [0,84]  
Caja: 22,5 x 21 x 16,5 [1,01]  
Pack: 22,5 x 51,5 x 44 [6,77]  
Packing: 4  
Voltage: 220/240 V ~ 50 Hz  
Página: 51

**NEW!**

**EX 5500**  
Ean code: 8435568402706  
Prod.: 29 x 29,5 x 22,3 [4,20]  
Caja: 31,6 x 34,8 x 27 [4,55]  
Pack: 55,1 x 36,2 x 33,1 [9,52]  
Packing: 2  
Voltage: 230 V ~ 50 Hz  
Página: 42



**KFE 660**  
Ean code: 8436044532450  
Prod.: 26,5 x 18 x 17 [1,07]  
Caja: 28,3 x 17,3 x 17,3 [1,37]  
Pack: 30,5 x 36 x 36,5 [6,31]  
Packing: 4  
Voltage: 230 V ~ 50 Hz  
Página: 48



**KT 5010**  
Ean code: 8436044530012  
Prod.: 22,5 x 18,5 x 13,7 [0,78]  
Caja: 21,5 x 19 x 14,7 [0,94]  
Pack: 24 x 46 x 40,5 [6,21]  
Packing: 6  
Voltage: 220/240 V ~ 50 Hz  
Página: 51

**NEW!**

**EX 5200**  
Ean code: 8435568402713  
Prod.: 27,2 x 22 x 28,5 [2,85]  
Caja: 31,6 x 35 x 26 [3,10]  
Pack: 56 x 37 x 33,4 [6,62]  
Packing: 2  
Voltage: 230 V ~ 50 Hz  
Página: 43



**MN 3800**  
Ean code: 8436044524905  
Prod.: 25,5 x 5 x 5 [0,11]  
Caja: 24,5 x 6,3 x 5,9 [0,18]  
Pack: 27 x 20 x 15,3 [1,18]  
Packing: 6  
Voltage: 1,5 V - 2 x AA  
Página: 48



**KT 6003**  
Ean code: 8436044538582  
Prod.: 25,5 x 23 x 12 [0,70]  
Caja: 24,2 x 20,5 x 14,4 [0,87]  
Pack: 49,5 x 44 x 22 [5,72]  
Packing: 6  
Voltage: 230 V ~ 50 Hz  
Página: 52



**EXP 4600**  
Ean code: 8436044534164  
Prod.: 30 x 15 x 22,5 [1,68]  
Caja: 30 x 15 x 22,5 [2,27]  
Pack: 35 x 45 x 28,7 [5,08]  
Packing: 2  
Voltage: 220/240 V ~ 50/60 Hz  
Página: 44



**MO 3400**  
Ean code: 8436044539459  
Prod.: 26,5 x 12,6 x 18,8 [1,35]  
Caja: 29,5 x 21 x 13,5 [1,61]  
Pack: 31,7 x 43,5 x 28,5 [7,16]  
Packing: 4  
Voltage: 230 V ~ 50 Hz  
Página: 48



**KT 5002**  
Ean code: 8436044538599  
Prod.: 23,5 x 19 x 10,5 [0,57]  
Caja: 22 x 18 x 12,5 [0,71]  
Pack: 45,5 x 38 x 19,5 [4,62]  
Packing: 6  
Voltage: 230 V ~ 50 Hz  
Página: 52



**CG 5012**  
Ean code: 8436044539893  
Prod.: 32,5 x 17,5 x 22 [1,60]  
Caja: 35 x 25 x 18,4 [1,90]  
Pack: 38 x 52,4 x 38,4 [8,50]  
Packing: 4  
Voltage: 230 V ~ 50 Hz  
Página: 44



**MO 3250**  
Ean code: 8436044522329  
Prod.: 17 x 10,5 x 10 [0,61]  
Caja: 18,6 x 11,8 x 11,8 [0,77]  
Pack: 38,1 x 21,4 x 26,1 [5,24]  
Packing: 6  
Voltage: 230 V ~ 50 Hz  
Página: 49



**KT 4500**  
Ean code: 8436044530883  
Prod.: 17,5 x 16,5 x 10,7 [0,51]  
Caja: 18,5 x 15 x 11,5 [0,63]  
Pack: 0 [4,20]  
Packing: 6  
Voltage: 220/240 V ~ 50 Hz  
Página: 52



**CG 4032**  
Ean code: 8436044535697  
Prod.: 33,5 x 19,4 x 24 [1,60]  
Caja: 36 x 28 x 21 [2,08]  
Pack: 38 x 57,5 x 43,5 [9,30]  
Packing: 4  
Voltage: 230 V ~ 50 Hz  
Página: 45



**MO 3200**  
Ean code: 8436044534232  
Prod.: 16,4 x 8 x 8 [0,50]  
Caja: 18,5 x 9,6 x 9,5 [0,60]  
Pack: 20,5 x 30,8 x 21 [3,91]  
Packing: 6  
Voltage: 230 V ~ 50 Hz  
Página: 49



**KT 4100**  
Ean code: 8436044533396  
Prod.: 19,5 x 18 x 9,7 [0,48]  
Caja: 20 x 15,1 x 12 [0,59]  
Pack: 22 x 27 x 31,5 [3,96]  
Packing: 6  
Voltage: 220/240 V ~ 50/60 Hz  
Página: 52



**CG 4016**  
Ean code: 8436044532535  
Prod.: 27,5 x 13,6 x 21 [1,07]  
Caja: 29 x 23,7 x 15,7 [2,02]  
Pack: 59,5 x 48 x 24 [9,02]  
Packing: 6  
Voltage: 220/240 V ~ 50 Hz  
Página: 45



**KT 6011**  
Ean code: 8436044531477  
Prod.: 28 x 20 x 24 [1,07]  
Caja: 26,7 x 22,5 x 21 [1,35]  
Pack: 56 x 47 x 23 [6,15]  
Packing: 4  
Voltage: 220/240 V ~ 50 Hz  
Página: 49



**TO 8000**  
Ean code: 8436044536984  
Prod.: 18,5 x 27 x 27,7 [2,21]  
Caja: 22,5 x 32,5 x 31,7 [2,97]  
Pack: 47,5 x 33,5 x 33 [6,55]  
Packing: 2  
Voltage: 230 V ~ 50 Hz  
Página: 53



**CG 4023 B**  
Ean code: 8436044533808  
Prod.: 33,5 x 19,5 x 24 [1,53]  
Caja: 36 x 27,5 x 21 [2,02]  
Pack: 38 x 57 x 44 [9,03]  
Packing: 4  
Voltage: 230 V ~ 50 Hz  
Página: 46



**KT 6021**  
Ean code: 8436044537127  
Prod.: 26,5 x 23,5 x 16 [0,92]  
Caja: 24,5 x 21,7 x 17,1 [1,17]  
Pack: 51 x 36 x 22 [5,20]  
Packing: 4  
Voltage: 220/240 V ~ 50 Hz  
Página: 49



**TO 6020**  
Ean code: 8436044534331  
Prod.: 18 x 71,4 x 13 [1,36]  
Caja: 19,5 x 46 x 18 [1,73]  
Pack: 41 x 47,5 x 37 [7,62]  
Packing: 4  
Voltage: 230 V ~ 50 Hz  
Página: 53



**CG 4024 N**  
Ean code: 8436044535703  
Prod.: 33,5 x 19,4 x 24 [1,97]  
Caja: 36 x 28 x 21 [2,01]  
Pack: 38 x 57 x 44 [9]  
Packing: 4  
Voltage: 230 V ~ 50 Hz  
Página: 46



**KT 6040**  
Ean code: 8435568400603  
Prod.: 22,5 x 24,5 x 15,5 [1,18]  
Caja: 22 x 24,5 x 18,5 [1,33]  
Pack: 46 x 26,5 x 39 [6,19]  
Packing: 4  
Voltage: 230 V ~ 50 Hz  
Página: 50



**TO 5020**  
Ean code: 8436044534324  
Prod.: 18 x 28,5 x 16,5 [1,23]  
Caja: 19,5 x 34,5 x 19,5 [1,64]  
Pack: 41,2 x 40,5 x 35,3 [7,20]  
Packing: 4  
Voltage: 230 V ~ 50 Hz  
Página: 53



**CG 4050 B**  
Ean code: 8436044535024  
Prod.: 30 x 18,2 x 21,2 [1,16]  
Caja: 31,5 x 23,5 x 20,5 [1,50]  
Pack: 33,5 x 48,5 x 43,5 [6,90]  
Packing: 4  
Voltage: 220/240 V ~ 50 Hz  
Página: 47



**KT 6035**  
Ean code: 8436044539756  
Prod.: 24 x 20 x 16 [1]  
Caja: 18,3 x 21,6 x 24 [1,16]  
Pack: 37,5 x 44,5 x 22,5 [6,7]  
Packing: 4  
Voltage: 230 V ~ 50 Hz  
Página: 50



**TO 6050**  
Ean code: 8436044539688  
Prod.: 17 x 39,7 x 14,5 [1,50]  
Caja: 20 x 43,5 x 17,2 [1,73]  
Pack: 42,5 x 44,5 x 36 [8,70]  
Packing: 4  
Voltage: 230 V ~ 50 Hz  
Página: 54




**CG 4060 N**  
Ean code: 8436044535031  
Prod.: 30 x 18,2 x 21,2 [1,15]  
Caja: 31,5 x 23,5 x 20,5 [1,50]  
Pack: 33,5 x 48,5 x 43,5 [6,88]  
Packing: 4  
Voltage: 220/240 V ~ 50 Hz  
Página: 47



**KT 6017**  
Ean code: 8436044537219  
Prod.: 23,5 x 21 x 17 [0,93]  
Caja: 22,5 x 20 x 19 [1,12]  
Pack: 46,5 x 39 x 21 [4,88]  
Packing: 4  
Voltage: 220/240 V ~ 50/60 Hz  
Página: 51



**TO 3060**  
Ean code: 8435568401440  
Prod.: 26 x 17,5 x 15,7 [1,03]  
Caja: 31 x 19 x 16,5 [1,17]  
Pack: 52 x 40 x 32 [8,29]  
Packing: 6  
Voltage: 230 V ~ 50 Hz  
Página: 54




**TO 4012**  
Ean code: 8436044526817  
Prod.: 18 x 36,5 x 12,5 [1,33]  
Caja: 21,5 x 41,5 x 16,5 [1,84]  
Pack: 44,5 x 51 x 43 [12,05]  
Packing: 6  
Voltage: 220/240t V ~ 50 Hz  
Página: 54



**NEW!**

**EV 3500**  
Ean code: 8435568402911  
Prod.: 36,9 x 7 x 10,5 [1,08]  
Caja: 39,5 x 14,5 x 10 [1,24]  
Pack: 40,5 x 30,5 x 22,5 [5,7]  
Packing: 4  
Voltage: 230 V ~ 50 Hz  
Página: 59



**EP 2350**  
Ean code: 8436044535840  
Prod.: 26 x 16 x 17 [0,81]  
Caja: 26,5 x 16,5 x 16,5 [0,97]  
Pack: 28,5 x 35 x 35 [4,32]  
Packing: 4  
Voltage: 230 V ~ 50 Hz  
Página: 65



**NEW!**

**TO 4500**  
Ean code: 8435568402577  
Prod.: 40 x 18,5 x 16,5 [1,60]  
Caja: 43,5 x 22 x 20 [1,84]  
Pack: 44,5 x 46 x 42,5 [8,60]  
Packing: 4  
Voltage: 230 V ~ 50 Hz  
Página: 55



**NEW!**

**SW 7100**  
Ean code: 8435568402454  
Prod.: 27,5 x 9,5 x 33 [2,30]  
Caja: 31,2 x 36,7 x 13,4 [2,43]  
Pack: 54,5 x 38,5 x 32 [11,02]  
Packing: 4  
Voltage: 230 V ~ 50 Hz  
Página: 60




**EP 2210**  
Ean code: 8436044535833  
Prod.: 20,5 x 21 x 14,5 [0,66]  
Caja: 20,7 x 18,8 x 15 [0,79]  
Pack: 39 x 46,5 x 22 [5,14]  
Packing: 6  
Voltage: 230 V ~ 50 Hz  
Página: 65



**TO 4014**  
Ean code: 8435568400399  
Prod.: 19 x 37,5 x 11,7 [1,20]  
Caja: 13 x 40,5 x 21 [2,16]  
Pack: 44,5 x 51 x 43 [13]  
Packing: 4  
Voltage: 230 V ~ 50 Hz  
Página: 56



**SW 6000**  
Ean code: 8436044521768  
Prod.: 9 x 24 x 23,5 [1,37]  
Caja: 11,4 x 25,2 x 24,7 [1,55]  
Pack: 51 x 35,5 x 26 [9,90]  
Packing: 6  
Voltage: 230 V ~ 50 Hz  
Página: 60



**EP 1510**  
Ean code: 8436044535826  
Prod.: 17 x 17 x 13,5 [0,51]  
Caja: 17,5 x 14,5 x 14,5 [0,61]  
Pack: 30,5 x 45 x 19 [3,99]  
Packing: 6  
Voltage: 230 V ~ 50 Hz  
Página: 65



**TO 3010**  
Ean code: 8436044521881  
Prod.: 17,7 x 28 x 16,5 [1,08]  
Caja: 20,2 x 28,4 x 16,8 [1,28]  
Pack: 30 x 52 x 42,5 [8,33]  
Packing: 6  
Voltage: 230 V ~ 50 Hz  
Página: 56



**SW 5000**  
Ean code: 8436044521751  
Prod.: 9,5 x 23,5 x 23,3 [1,38]  
Caja: 11,4 x 25,2 x 24,7 [1,55]  
Pack: 51 x 35,5 x 26 [9,89]  
Packing: 6  
Voltage: 230 V ~ 50 Hz  
Página: 60




**PR 3500**  
Ean code: 8436044521362  
Prod.: 26,5 x 24,5 x 12,7 [0,74]  
Caja: 28 x 24,9 x 12,9 [0,96]  
Pack: 57,5 x 40,5 x 26,5 [6,48]  
Packing: 6  
Voltage: 230 V ~ 50 Hz  
Página: 65



**TO 2020**  
Ean code: 8436044532085  
Prod.: 6,5 x 37,3 x 25 [1,35]  
Caja: 30,4 x 42 x 9,5 [1,64]  
Pack: 57,5 x 45 x 32 [10,64]  
Packing: 6  
Voltage: 230 V ~ 50 Hz  
Página: 56



**SW 7550**  
Ean code: 8436044531569  
Prod.: 10 x 24 x 23,5 [2,16]  
Caja: 32 x 26,8 x 14,5 [2,48]  
Pack: 34,5 x 59 x 28,2 [10,48]  
Packing: 4  
Voltage: 230 V ~ 50 Hz  
Página: 61




**NEW!**

**PA 4300**  
Ean code: 8435568402072  
Prod.: 16,5 x 30 x 18,5 [0,89]  
Caja: 17 x 30,8 x 17 [1,04]  
Pack: 35,5 x 33 x 36 [4,82]  
Packing: 4  
Voltage: 220/240 V ~ 50 Hz  
Página: 67



**TO 1010**  
Ean code: 8436044521560  
Prod.: 7 x 35,5 x 21 [0,89]  
Caja: 8,3 x 40,4 x 25,2 [1,12]  
Pack: 52,5 x 41 x 27 [7,30]  
Packing: 6  
Voltage: 230 V ~ 50 Hz  
Página: 56




**SW 7250**  
Ean code: 8436044530647  
Prod.: 10 x 24 x 23 [1,89]  
Caja: 29 x 26,5 x 14,5 [2,16]  
Pack: 31 x 59 x 27,5 [9,21]  
Packing: 4  
Voltage: 230 V ~ 50 Hz  
Página: 61



**NEW!**

**PA 4350**  
Ean code: 8435568402157  
Prod.: 15 x 29,5 x 15,2 [0,86]  
Caja: 19,7 x 28,4 x 16 [1,09]  
Pack: 41 x 30,8 x 33,8 [5,08]  
Packing: 4  
Voltage: 220/240 V ~ 50 Hz  
Página: 66




**CU 6500**  
Ean code: 8436044538896  
Prod.: 22 x 13,5 x 13,2 [0,93]  
Caja: 24 x 15 x 14,2 [1,11]  
Pack: 26 x 31 x 30 [4,75]  
Packing: 4  
Voltage: 230 V ~ 50 Hz  
Página: 57




**NEW!**

**SW 4905**  
Ean code: 8435568402409  
Prod.: 21,9 x 8,5 x 23 [1,11]  
Caja: 26,1 x 24,8 x 11,8 [1,24]  
Pack: 36,8 x 51,9 x 27 [8,34]  
Packing: 6  
Voltage: 220/240 V ~ 50/60 Hz  
Página: 62



**FCH 4000**  
Ean code: 8436044528798  
Prod.: 23 x 15,5 x 16 [0,9]  
Caja: 24,5 x 15,7 x 15,7 [1,07]  
Pack: 27 x 34 x 33 [4,73]  
Packing: 4  
Voltage: 230 V ~ 50 Hz  
Página: 68



**CU 3800**  
Ean code: 8436044521980  
Prod.: 13 x 23,5 x 6,5 [0,78]  
Caja: 13 x 22,5 x 6,5 [0,90]  
Pack: 31,2 x 26,5 x 23,5 [5,73]  
Packing: 6  
Voltage: 230 V ~ 50 Hz  
Página: 57




**NEW!**

**SW 4200**  
Ean code: 8435568402416  
Prod.: 21,9 x 8,5 x 23 [1,09]  
Caja: 26,5 x 24,8 x 11,7 [1,22]  
Pack: 36,5 x 52 x 27,5 [8,22]  
Packing: 6  
Voltage: 220/240 V ~ 50/60 Hz  
Página: 63




**CM 2360**  
Ean code: 8436044534270  
Prod.: 32,5 x 30,7 x 6,5 [1,27]  
Caja: 33 x 34 x 8,5 [1,56]  
Pack: 34,5 x 36,5 x 35,5 [6,81]  
Packing: 4  
Voltage: 220/240 V ~ 50/60 Hz  
Página: 68



**CU 4100**  
Ean code: 8435568400221  
Prod.: 22 x 9 x 9 [0,58]  
Caja: 24 x 12 x 11 [0,78]  
Pack: 26 x 26,5 x 24 [3,40]  
Packing: 4  
Voltage: 3,6 V - Litio  
Página: 58




**EP 4200**  
Ean code: 8436044539015  
Prod.: 29,3 x 18 x 26 [2,15]  
Caja: 30 x 22,2 x 22,2 [2,48]  
Pack: 47 x 46 x 31,5 [10,55]  
Packing: 4  
Voltage: 230 V ~ 50 Hz  
Página: 64




**NEW!**

**WL 1500**  
Ean code: 8435568402317  
Prod.: 20,5 x 10,3 x 24 [1,27]  
Caja: 23,3 x 11,5 x 26,3 [1,39]  
Pack: 48,5 x 28,5 x 25,5 [6,29]  
Packing: 4  
Voltage: 230 V ~ 50 Hz  
Página: 68



**PM 3550**  
Ean code: 8436044529177  
Prod.: 23 x 5,5 x 5,5 [0,31]  
Caja: 23 x 5,7 x 5,7 [0,37]  
Pack: 14 x 25,5 x 14 [1,60]  
Packing: 4  
Voltage: 1,5 V - 4 x AA  
Página: 58




**EP 4000**  
Ean code: 8436044537202  
Prod.: 36,5 x 16,3 x 21 [2,40]  
Caja: 32 x 22 x 22,2 [2,72]  
Pack: 34 x 46 x 45,5 [7,70]  
Packing: 4  
Voltage: 230 V ~ 50 Hz  
Página: 64




**NEW!**

**WL 2200**  
Ean code: 8435568402959  
Prod.: 30,5 x 10,5 x 25 [2,20]  
Caja: 27,5 x 13,1 x 32,7 [2,50]  
Pack: 53,4 x 27 x 33 [10,5]  
Packing: 4  
Voltage: 230 V ~ 50 Hz  
Página: 69




**CU 7000**  
Ean code: 8436044532184  
Prod.: 0 [0]  
Caja: 10 x 14,5 x 14,5 [0,76]  
Pack: 22 x 30 x 15,5 [3,20]  
Packing: 4  
Voltage: 220/240 V ~ 50/60 Hz  
Página: 58



**EP 4100**  
Ean code: 8436044539138  
Prod.: 30,2 x 14,6 x 20,5 [1,67]  
Caja: 32 x 18,2 x 18,3 [1,94]  
Pack: 34,5 x 38 x 38,5 [10,55]  
Packing: 4  
Voltage: 230 V ~ 50 Hz  
Página: 64




**MS 4200**  
Ean code: 8436044521553  
Prod.: 22 x 35,5 x 29 [2,32]  
Caja: 24 x 38 x 18 [2,70]  
Pack: 48,5 x 38,5 x 37 [11,63]  
Packing: 4  
Voltage: 230 V ~ 50 Hz  
Página: 70




**NEW!**

**CU 2500**  
Ean code: 84355684035  
Prod.: 7,5 x 7,5 x 6 [0,10]  
Caja: 7,5 x 7,5 x 6,3 [0,25]  
Pack: 16,5 x 8 x 16,5 [1,1]  
Packing: 4  
Voltage: -  
Página: 59



**EP 3250**  
Ean code: 8436044531583  
Prod.: 24 x 16 x 17 [0,93]  
Caja: 25 x 18 x 18 [1,13]  
Pack: 37,6 x 27,5 x 37,4 [5,04]  
Packing: 4  
Voltage: 230 V ~ 50 Hz  
Página: 64



**MS 4570**  
Ean code: 8436044530500  
Prod.: 26 x 39 x 26 [3,93]  
Caja: 29,5 x 41 x 29,5 [4,44]  
Pack: 32 x 60 x 43 [9,66]  
Packing: 2  
Voltage: 230 V ~ 50 Hz  
Página: 70



**MHP 3500**  
Ean code: 8436044539282  
Prod.: 29 x 25 x 37 [4,38]  
Caja: 35 x 39,5 x 28,5 [5,29]  
Pack: 37 x 59,5 x 41,5 [11,25]  
Packing: 2  
Voltage: 230 V ~ 50 Hz  
Página: 70



**BT 2770**  
Ean code: 8435568403123  
Prod.: 6,5 x 40 x 5,5 [1,47]  
Caja: 23,5 x 24 x 14 [1,65]  
Pack: 44,5 x 51 x 25,5 [10,97]  
Packing: 6  
Voltage: 230 V ~ 50 Hz  
Página: 76



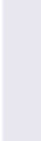
**BA 3600**  
Ean code: 8435568402522  
Prod.: 20 x 14,5 x 9 [1,27]  
Caja: 21,5 x 20,5 x 10,9 [1,37]  
Pack: 45 x 22,5 x 23,7 [6,43]  
Packing: 4  
Voltage: 230 V ~ 50 Hz  
Página: 81



**BV 9650**  
Ean code: 8436044538995  
Prod.: 47,5 x 19 x 22 [4,11]  
Caja: 35,5 x 31 x 25,5 [4,73]  
Pack: 37,5 x 53,5 x 33,5 [10,10]  
Packing: 2  
Voltage: 230 V ~ 50 Hz  
Página: 71



**BT 2710**  
Ean code: 8435568403130  
Prod.: 6,5 x 40 x 5,5 [1,04]  
Caja: 10 x 43,4 x 10 [1,16]  
Pack: 31,5 x 46 x 22 [7,67]  
Packing: 6  
Voltage: 230 V ~ 50 Hz  
Página: 76



**BA 4400**  
Ean code: 8435568400443  
Prod.: 34 x 26,5 x 21,5 [1,9]  
Caja: 23 x 33 x 23 [2,3]  
Pack: 25,5 x 48 x 34,5 [5,3]  
Packing: 2  
Voltage: 230 V ~ 50 Hz  
Página: 82



**BV 15200**  
Ean code: 8435568402058  
Prod.: 22 x 42,5 x 20 [3,74]  
Caja: 23,5 x 44,5 x 22,5 [4,04]  
Pack: 46,5 x 46,3 x 25 [8,84]  
Packing: 2  
Voltage: 230 V ~ 50 Hz  
Página: 72



**BT 2690**  
Ean code: 8435568403437  
Prod.: 6 x 38,5 x 6 [1,12]  
Caja: 23,5 x 24,5 x 14,2 [1,32]  
Pack: 48,5 x 45 x 28 [8,6]  
Packing: 6  
Voltage: 230 V ~ 50 Hz  
Página: 77



**AM 6500**  
Ean code: 8435568400375  
Prod.: 33,5 x 38 x 22,5 [3,8]  
Caja: 37,3 x 41,5 x 27,1 [3,95]  
Pack: 52,4 x 57 x 43,8 [11,7]  
Packing: 2  
Voltage: 230 V ~ 50 Hz  
Página: 82



**BV 15000**  
Ean code: 8435568400924  
Prod.: 20 x 42,5 x 19 [3,98]  
Caja: 24 x 45 x 23 [4,28]  
Pack: 48 x 47 x 25,5 [9,39]  
Packing: 2  
Voltage: 230 V ~ 50 Hz  
Página: 73



**BT 2680**  
Ean code: 8435568403420  
Prod.: 6 x 38,5 x 6 [0,72]  
Caja: 10 x 43,5 x 10 [0,85]  
Pack: 32 x 45 x 22 [6]  
Packing: 6  
Voltage: 230 V ~ 50 Hz  
Página: 77



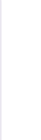
**AM 8000**  
Ean code: 8435568402690  
Prod.: 30 x 34 x 38,5 [5,41]  
Caja: 43,5 x 38 x 28,2 [6,22]  
Pack: 57 x 39,6 x 45,5 [14,10]  
Packing: 2  
Voltage: 220/240 V ~ 50/60 Hz  
Página: 83



**BV 6525**  
Ean code: 8435568400146  
Prod.: 38 x 19 x 16 [2,90]  
Caja: 40 x 19,5 x 19,5 [3,23]  
Pack: 40,5 x 21 x 41,5 [6,83]  
Packing: 2  
Voltage: 230 V ~ 50 Hz  
Página: 73



**BT 2760**  
Ean code: 8435568401556  
Prod.: 4,5 x 6,5 x 6,5 [1,59]  
Caja: 25,5 x 24 x 13 [1,83]  
Pack: 27 x 50 x 41 [11,66]  
Packing: 6  
Voltage: 230 V ~ 50 Hz  
Página: 78



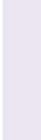
**MC 4550**  
Ean code: 8436044539473  
Prod.: 23 x 16 x 16 [1,91]  
Caja: 26 x 19,5 x 19,5 [2,23]  
Pack: 28 x 41 x 41 [9,55]  
Packing: 4  
Voltage: 230 V ~ 50 Hz  
Página: 84



**BV 6575**  
Ean code: 8435568400108  
Prod.: 38 x 18 x 16,5 [3,50]  
Caja: 41,8 x 20,5 x 19 [3,88]  
Pack: 44,2 x 40 x 22,2 [8,10]  
Packing: 2  
Voltage: 230 V ~ 50 Hz  
Página: 74



**BT 2700**  
Ean code: 8436044536472  
Prod.: 4,3 x 6,5 x 6,5 [1,24]  
Caja: 10,7 x 45 x 10,6 [1,44]  
Pack: 46,5 x 33,5 x 23 [9,07]  
Packing: 6  
Voltage: 230 V ~ 50 Hz  
Página: 78



**MC 4600**  
Ean code: 8436044539732  
Prod.: 23,5 x 18 x 15 [1,50]  
Caja: 26 x 19,5 x 19,5 [2,40]  
Pack: 28 x 41 x 41 [9,60]  
Packing: 4  
Voltage: 230 V ~ 50 Hz  
Página: 84



**BV 3500**  
Ean code: 8436044531514  
Prod.: 36,5 x 17 x 16 [2,40]  
Caja: 26 x 24 x 20,2 [3,08]  
Pack: 54 x 41 x 35,5 [13,02]  
Packing: 4  
Voltage: 230 V ~ 50 Hz  
Página: 74



**BT 2660**  
Ean code: 8436044536410  
Prod.: 37,5 x 5,5 x 5,5 [1,22]  
Caja: 25 x 26 x 15,3 [1,50]  
Pack: 52 x 47 x 27 [9,61]  
Packing: 6  
Voltage: 230 V ~ 50 Hz  
Página: 79



**YU 2350**  
Ean code: 8435568401457  
Prod.: 25,5 x 14,5 x 25,5 [1,9]  
Caja: 29 x 17,5 x 28,5 [2,16]  
Pack: 59,5 x 37 x 30,5 [9,71]  
Packing: 4  
Voltage: 230 V ~ 50 Hz  
Página: 85



**BV 5040**  
Ean code: 8435568401860  
Prod.: 18,3 x 38,5 x 17 [2,50]  
Caja: 35,4 x 27,5 x 21 [2,74]  
Pack: 43,5 x 29,7 x 36,7 [7,02]  
Packing: 2  
Voltage: 230 V ~ 50 Hz  
Página: 74



**BT 2220**  
Ean code: 8436044536403  
Prod.: 37,5 x 5,5 x 5,5 [0,83]  
Caja: 21 x 19,2 x 13,5 [1,04]  
Pack: 44 x 42,2 x 20 [6,70]  
Packing: 6  
Voltage: 230 V ~ 50 Hz  
Página: 79



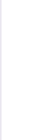
**MP 2000**  
Ean code: 8435568401723  
Prod.: 14,1 x 31,5 x 26,5 [2,1]  
Caja: 30 x 27,3 x 17,2 [2,37]  
Pack: 35,2 x 28,2 x 30,8 [5,31]  
Packing: 2  
Voltage: 230 V ~ 50 Hz  
Página: 85



**BV 5035**  
Ean code: 8435568401853  
Prod.: 18,3 x 38,5 x 17 [1,35]  
Caja: 33,1 x 23,3 x 17,3 [1,52]  
Pack: 36,4 x 25,4 x 35 [3,85]  
Packing: 2  
Voltage: 230 V ~ 50 Hz  
Página: 74



**BT 1320**  
Ean code: 8436044536380  
Prod.: 41,5 x 6,5 x 6,5 [1,19]  
Caja: 25,5 x 24 x 13 [1,43]  
Pack: 27,5 x 49,5 x 27,7 [6,18]  
Packing: 4  
Voltage: 230 V ~ 50 Hz  
Página: 80



**DA 5650**  
Ean code: 8436044538254  
Prod.: 43 x 25 x 30 [3,31]  
Caja: 48 x 31 x 27 [4,01]  
Pack: 55 x 50 x 32,5 [8,51]  
Packing: 2  
Voltage: 230 V ~ 50 Hz  
Página: 86



**BV 3400**  
Ean code: 8435568400139  
Prod.: 35 x 16 x 14 [2,20]  
Caja: 37 x 19,5 x 19,5 [2,85]  
Pack: 41 x 41 x 39 [11,60]  
Packing: 4  
Voltage: 230 V ~ 50 Hz  
Página: 75



**BT 1220**  
Ean code: 8436044536373  
Prod.: 39,5 x 6,8 x 6,8 [0,83]  
Caja: 42 x 10,5 x 10,5 [1]  
Pack: 44,5 x 23 x 23 [4,4]  
Packing: 4  
Voltage: 230 V ~ 50 Hz  
Página: 80



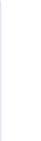
**FILTRO DA 5650**  
Ean code: 8435568400429  
Prod.: 7,5 x 10 x 5,7 [0,42]  
Caja: 11 x 18 x 9 [1,26]  
Pack: 33 x 47,5 x 30 [31,50]  
Packing: 25  
Voltage: -  
Página: 86



**BV 7500**  
Ean code: 8436044539725  
Prod.: 35,5 x 12 x 14 [1,40]  
Caja: 21 x 16 x 23 [1,75]  
Pack: 33,5 x 43,5 x 25 [7,20]  
Packing: 4  
Voltage: 230 V ~ 50 Hz  
Página: 75



**BT 1050**  
Ean code: 8436044532092  
Prod.: 37 x 6,5 x 9 [0,71]  
Caja: 39 x 10,5 x 10,5 [0,87]  
Pack: 40,5 x 23 x 23 [3,81]  
Packing: 4  
Voltage: 230 V ~ 50 Hz  
Página: 80



**DA 5525**  
Ean code: 8436044529382  
Prod.: 50 x 22,5 x 24 [2,49]  
Caja: 41 x 23,5 x 23,5 [3,14]  
Pack: 43 x 47,5 x 25 [6,86]  
Packing: 2  
Voltage: 230 V ~ 50 Hz  
Página: 86



**BV 2500**  
Ean code: 8435568403024  
Prod.: 7,5 x 12 x 7,5 [0,34]  
Caja: 11 x 16 x 11 [0,52]  
Pack: 23,5 x 18 x 23,5 [2,3]  
Packing: 4  
Voltage: 230 V ~ 50 Hz  
Página: 75



**BA 3250**  
Ean code: 8435568401112  
Prod.: 18,5 x 15 x 8 [0,93]  
Caja: 22 x 21 x 11 [1,03]  
Pack: 25 x 44 x 23 [4,67]  
Packing: 4  
Voltage: 220/240 V ~ 50 Hz  
Página: 80



**JR 3025**  
Ean code: 8436044530111  
Prod.: 27 x 23,5 x 10,2 [0,85]  
Caja: 28,2 x 24 x 11 [1,06]  
Pack: 30,5 x 45,5 x 27 [4,73]  
Packing: 4  
Voltage: 230 V ~ 50 Hz  
Página: 86









**FO 1720**  
Ean code: 8435568400689  
Prod.: 30,6 x 12,7 x 40 [3,80]  
Caja: 39 x 13,9 x 32,5 [4,38]  
Pack: 40,7 x 39,6 x 33,5 [9,78]  
Packing: 2  
Voltage: -  
Página: 114



**FO 2350**  
Ean code: 8436044531248  
Prod.: 10,5 x 60,2 x 39,3 [3,84]  
Caja: 9,5 x 65 x 42,3 [4,47]  
Pack: 43,5 x 67,5 x 30,5 [14,32]  
Packing: 3  
Voltage: -  
Página: 118



**HOT 306**  
Ean code: 8435568401808  
Prod.: 49,5 x 32 x 40,5 [8,42]  
Caja: 54,5 x 37,5 x 43 [9,82]  
Pack: 54,5 x 37,5 x 43 [9,82]  
Packing: 1  
Voltage: 230 V ~ 50 Hz  
Página: 126



**FO 3510**  
Ean code: 8436044537349  
Prod.: 14,5 x 71,5 x 38 [7,25]  
Caja: 16 x 72,5 x 38,5 [8,46]  
Pack: 35 x 74,5 x 40 [18,18]  
Packing: 2  
Voltage: -  
Página: 115



**FO 6500**  
Ean code: 8436044535758  
Prod.: 19 x 32 x 40,5 [6,13]  
Caja: 45 x 34 x 10,5 [6,69]  
Pack: 23,5 x 45,5 x 36 [13,89]  
Packing: 2  
Voltage: -  
Página: 119



**HO 300**  
Ean code: 8435568401792  
Prod.: 49,4 x 32 x 40,5 [8,03]  
Caja: 54,5 x 37,5 x 43 [9,43]  
Pack: 54,5 x 37,5 x 43 [9,43]  
Packing: 1  
Voltage: 230 V ~ 50 Hz  
Página: 126



**FO 2710**  
Ean code: 8436044537332  
Prod.: 14,5 x 60,5 x 39 [5,01]  
Caja: 14,5 x 62 x 39 [5,96]  
Pack: 30,5 x 63 x 40,5 [12,97]  
Packing: 2  
Voltage: -  
Página: 115



**FO 6000**  
Ean code: 8436044535741  
Prod.: 15 x 44,5 x 58 [3,97]  
Caja: 10,5 x 41,5 x 41,2 [4,62]  
Pack: 24 x 43,5 x 43 [9,83]  
Packing: 2  
Voltage: -  
Página: 119



**HOT 256**  
Ean code: 8435568401815  
Prod.: 46,5 x 29,5 x 40 [7,5]  
Caja: 51,7 x 35 x 42,5 [8,64]  
Pack: 51,7 x 35 x 42,5 [8,64]  
Packing: 1  
Voltage: 230 V ~ 50 Hz  
Página: 126



**FO 1710**  
Ean code: 8436044537325  
Prod.: 14,5 x 30,5 x 41 [2,74]  
Caja: 13,5 x 40,5 x 31,7 [3,33]  
Pack: 30 x 41 x 33,5 [7,33]  
Packing: 2  
Voltage: -  
Página: 115



**HOT 710**  
Ean code: 8435568401303  
Prod.: 63,7 x 40 x 57 [18,22]  
Caja: 67,5 x 45 x 59 [20,1]  
Pack: 67,5 x 45 x 59 [20,1]  
Packing: 1  
Voltage: 230 V ~ 50 Hz  
Página: 121



**HO 255**  
Ean code: 8435568401280  
Prod.: 47,1 x 29,8 x 37,9 [6,95]  
Caja: 51 x 35 x 43 [8,22]  
Pack: 51 x 35 x 43 [8,22]  
Packing: 1  
Voltage: 230 V ~ 50 Hz  
Página: 126



**FO 3500**  
Ean code: 8436044533297  
Prod.: 14,5 x 71,5 x 38 [6,88]  
Caja: 16 x 72,5 x 38,5 [8,04]  
Pack: 35 x 74,5 x 40 [16,96]  
Packing: 2  
Voltage: -  
Página: 116



**HOT 606**  
Ean code: 8435568402102  
Prod.: 57,5 x 35 x 54 [10,86]  
Caja: 61,2 x 39,4 x 59,2 [12,9]  
Pack: 61,2 x 39,4 x 59,2 [12,9]  
Packing: 1  
Voltage: 230 V ~ 50 Hz  
Página: 122



**HO 970**  
Ean code: 8435568401648  
Prod.: 36,4 x 22,3 x 28,8 [3,32]  
Caja: 33,4 x 39 x 25 [3,65]  
Pack: 61,5 x 27 x 40 [8,23]  
Packing: 2  
Voltage: 230 V ~ 50 Hz  
Página: 127



**FO 2700**  
Ean code: 8436044533280  
Prod.: 14,5 x 60,5 x 39 [4,73]  
Caja: 14,5 x 62 x 39 [5,64]  
Pack: 30,5 x 63 x 40,5 [11,97]  
Packing: 2  
Voltage: -  
Página: 116



**HOT 456**  
Ean code: 8435568401778  
Prod.: 55 x 34,5 x 45,5 [10,67]  
Caja: 60,5 x 41 x 49 [12,29]  
Pack: 60,5 x 41 x 49 [12,29]  
Packing: 1  
Voltage: 230 V ~ 50 Hz  
Página: 123




**HO 980**  
Ean code: 8435568401648  
Prod.: 36,4 x 22,3 x 28,8 [3,32]  
Caja: 33,4 x 39 x 25 [3,65]  
Pack: 61,5 x 27 x 40 [8,23]  
Packing: 2  
Voltage: 230 V ~ 50 Hz  
Página: 127



**FO 1700**  
Ean code: 8436044533273  
Prod.: 14,5 x 30,5 x 41 [2,59]  
Caja: 13,5 x 40,5 x 31,7 [3,15]  
Pack: 30 x 41 x 33,5 [6,78]  
Packing: 2  
Voltage: -  
Página: 116



**HO 455**  
Ean code: 8435568401273  
Prod.: 56,3 x 34,8 x 44,5 [10,2]  
Caja: 60 x 41 x 49 [11,74]  
Pack: 60 x 41 x 49 [11,74]  
Packing: 1  
Voltage: 230 V ~ 50 Hz  
Página: 123



**HOF 220**  
Ean code: 8435568403451  
Prod.: 41 x 34,5 x 37,5 [8,16]  
Caja: 47,8 x 41,8 x 44,2 [8,85]  
Pack: 47,8 x 41,8 x 44,2 [8,85]  
Packing: 1  
Voltage: 230 V ~ 50 Hz  
Página: 128



**FO 4000**  
Ean code: 8435568401822  
Prod.: 58 x 11 x 47 [5,54]  
Caja: 60 x 13 x 52,5 [5,95]  
Pack: 62 x 28 x 54 [13]  
Packing: 2  
Voltage: -  
Página: 117



**HOT 397**  
Ean code: 8436044532078  
Prod.: 32,5 x 62 x 42,8 [11,13]  
Caja: 36 x 64 x 45,5 [12,44]  
Pack: 36 x 64 x 45,5 [12,44]  
Packing: 1  
Voltage: 230 V ~ 50 Hz  
Página: 124



**HP 4006**  
Ean code: 8436044537882  
Prod.: 22,5 x 44 x 24,8 [2,31]  
Caja: 20 x 43,5 x 27 [3,09]  
Pack: 23,5 x 55 x 46 [6,91]  
Packing: 2  
Voltage: -  
Página: 130



**FO 2600**  
Ean code: 8436044537271  
Prod.: 13,5 x 71 x 40 [3,71]  
Caja: 12 x 75,5 x 41,5 [4,65]  
Pack: 26 x 76,5 x 43 [10,18]  
Packing: 2  
Voltage: -  
Página: 117



**HO 392 A**  
Ean code: 8436044526466  
Prod.: 32,5 x 62 x 42,8 [11,13]  
Caja: 36 x 64 x 45,5 [12,44]  
Pack: 36 x 64 x 45,5 [12,44]  
Packing: 1  
Voltage: 230 V ~ 50 Hz  
Página: 124




**HP 6006**  
Ean code: 8436044537899  
Prod.: 22,5 x 44 x 24,7 [2,57]  
Caja: 24,5 x 44 x 26,5 [3,44]  
Pack: 26,2 x 55 x 45,5 [7,63]  
Packing: 2  
Voltage: -  
Página: 130



**FO 1600**  
Ean code: 8436044537264  
Prod.: 13,5 x 29 x 40 [1,75]  
Caja: 12,8 x 41,5 x 33 [2,30]  
Pack: 27 x 43 x 35 [5,14]  
Packing: 2  
Voltage: -  
Página: 117



**HOT 386**  
Ean code: 8435568401785  
Prod.: 56 x 32 x 44 [10,1]  
Caja: 59,5 x 36,5 x 49 [11,7]  
Pack: 59,5 x 36,5 x 49 [11,7]  
Packing: 1  
Voltage: 230 V ~ 50 Hz  
Página: 125




**HP 8006**  
Ean code: 8436044537905  
Prod.: 24 x 46 x 26,7 [2,90]  
Caja: 27,5 x 46 x 28,3 [3,83]  
Pack: 29,5 x 57 x 47,7 [8,56]  
Packing: 2  
Voltage: -  
Página: 130




**FO 4550**  
Ean code: 8436044531262  
Prod.: 10 x 51 x 56,5 [6,53]  
Caja: 58,5 x 10,5 x 52,5 [7,21]  
Pack: 59,5 x 22,5 x 53,3 [15,18]  
Packing: 2  
Voltage: -  
Página: 118




**HO 385**  
Ean code: 8435568401594  
Prod.: 56 x 32 x 44 [10,1]  
Caja: 59,5 x 36,5 x 49 [11,7]  
Pack: 59,5 x 36,5 x 49 [11,7]  
Packing: 1  
Voltage: 230 V ~ 50 Hz  
Página: 125




**HP 10006**  
Ean code: 8436044537912  
Prod.: 28,5 x 46 x 26,7 [3,09]  
Caja: 30,5 x 46 x 28 [4,09]  
Pack: 33 x 58 x 48 [9,11]  
Packing: 2  
Voltage: -  
Página: 130



**FO 3450**  
Ean code: 8436044531255  
Prod.: 10,5 x 60,2 x 39,3 [4,16]  
Caja: 42,5 x 65 x 10 [4,81]  
Pack: 43,7 x 67 x 31,5 [15,34]  
Packing: 3  
Voltage: -  
Página: 118



**HO 321**  
Ean code: 8436044526459  
Prod.: 31 x 51,5 x 44 [9,36]  
Caja: 39,2 x 57,5 x 48 [11,01]  
Pack: 39,2 x 57,5 x 48 [11,01]  
Packing: 1  
Voltage: 230 V ~ 50 Hz  
Página: 125




**HP 4566**  
Ean code: 8436044537929  
Prod.: 22,5 x 44 x 24,7 [4,69]  
Caja: 34,5 x 43,5 x 27 [5,75]  
Pack: 36,5 x 55 x 45,5 [12,45]  
Packing: 2  
Voltage: -  
Página: 130



**NEW!**  **TUD 600**  
Ean code: 8435568403017  
Prod.: Ø15,6 x 7,1 [0,41]  
Caja: -  
Pack: 32,5 x 16,5 x 17 [2,86]  
Packing: 4  
Voltage: -  
Página: 137

 **CDB 1024**  
Ean code: 8436044539329  
Prod.: 13,5 x 35,3 x 25,2 [1,80]  
Caja: 25,5 x 32 x 9,5 [2,11]  
Pack: 22 x 33,2 x 27,5 [4,60]  
Packing: 2  
Voltage: -  
Página: 139
 **CFM 2028**  
Ean code: 8436044537585  
Prod.: 19 x 44,2 x 28,5 [2,17]  
Caja: 29,5 x 39 x 14,5 [2,55]  
Pack: 31 x 41 x 31 [5,73]  
Packing: 2  
Voltage: -  
Página: 140

**NEW!**  **TUD 950**  
Ean code: 8435568403000  
Prod.: Ø18 x 7,7 [0,58]  
Caja: -  
Pack: 37,5 x 19 x 18,5 [3,55]  
Packing: 4  
Voltage: -  
Página: 137

 **CDB 1028**  
Ean code: 8436044539336  
Prod.: 24 x 39,5 x 29 [2,56]  
Caja: 30 x 34,3 x 10 [2,92]  
Pack: 23 x 36 x 32 [6,03]  
Packing: 2  
Voltage: -  
Página: 139
 **CFH 3020**  
Ean code: 8436044537592  
Prod.: 19,5 x 36 x 20,8 [1,44]  
Caja: 21,7 x 33,7 x 15 [1,73]  
Pack: 37 x 40 x 27,5 [4,98]  
Packing: 2  
Voltage: -  
Página: 141


**NEW!**  **TUD 1800**  
Ean code: 8435568403314  
Prod.: Ø18,7 x 12,9 [0,77]  
Caja: -  
Pack: 39 x 20 x 29 [4]  
Packing: 4  
Voltage: -  
Página: 137

 **CDB 1032**  
Ean code: 8436044539343  
Prod.: 33 x 43,7 x 15 [3,33]  
Caja: 34 x 40,5 x 10,7 [3,79]  
Pack: 24 x 42 x 36,5 [8,16]  
Packing: 2  
Voltage: -  
Página: 139
 **CFH 3024**  
Ean code: 8436044537608  
Prod.: 23 x 40 x 24,9 [1,84]  
Caja: 25,5 x 36,7 x 17,3 [2,19]  
Pack: 37 x 40 x 27,5 [4,98]  
Packing: 2  
Voltage: -  
Página: 141



**NEW!**  **TUR 650**  
Ean code: 8435568402997  
Prod.: 17,6 x 13,1 x 6,4 [0,69]  
Caja: -  
Pack: 27,5 x 18,5 x 16 [2,94]  
Packing: 4  
Voltage: -  
Página: 136


 **CDB 1036**  
Ean code: 8436044539350  
Prod.: 16,5 x 48 x 37 [4,04]  
Caja: 38 x 41,5 x 11,5 [4,57]  
Pack: 25 x 43 x 40 [9,80]  
Packing: 2  
Voltage: -  
Página: 139
 **RUF 1028**  
Ean code: 8436044534416  
Prod.: 5 x 46 x 29 [0,91]  
Caja: -  
Pack: 18 x 49 x 30 [4,41]  
Packing: 4  
Voltage: -  
Página: 141
















**NEW!**  **TUR 1000**  
Ean code: 8435568402980  
Prod.: 20,4 x 15,5 x 6,9 [0,65]  
Caja: -  
Pack: 32,5 x 21,5 x 16,5 [3,99]  
Packing: 4  
Voltage: -  
Página: 136

 **CDB 1040**  
Ean code: 8436044539367  
Prod.: 16,5 x 52 x 41 [4,85]  
Caja: 42,5 x 43,2 x 12 [5,47]  
Pack: 26,2 x 44 x 44 [11,70]  
Packing: 2  
Voltage: -  
Página: 139
 **RUF 3528**  
Ean code: 8436044536700  
Prod.: 5 x 46 x 29 [0,92]  
Caja: -  
Pack: 18 x 49 x 30,5 [4,39]  
Packing: 4  
Voltage: -  
Página: 141

**NEW!**  **TUR 1500**  
Ean code: 8435568402973  
Prod.: 22,7 x 17,1 x 8 [0,87]  
Caja: -  
Pack: 35,5 x 24 x 18,5 [4,84]  
Packing: 4  
Voltage: -  
Página: 136

 **PDA 2032**  
Ean code: 8436044539374  
Prod.: 6,3 x 43,5 x 33 [1,69]  
Caja: 34 x 39,3 x 6 [2,04]  
Pack: 14,3 x 41 x 35,5 [4,57]  
Packing: 2  
Voltage: -  
Página: 139
 **SFB 9018**  
Ean code: 8436044539152  
Prod.: 7,2 x 35,3 x 19 [0,43]  
Caja: -  
Pack: 15,3 x 37,5 x 20,5 [2,17]  
Packing: 4  
Voltage: -  
Página: 142

**NEW!**  **TUR 2000**  
Ean code: 8435568403307  
Prod.: 23 x 19 x 10 [1,13]  
Caja: -  
Pack: 40 x 27 x 22 [6]  
Packing: 4  
Voltage: -  
Página: 136

 **PDA 2036**  
Ean code: 8436044539381  
Prod.: 6,4 x 47,5 x 37 [2,21]  
Caja: 38 x 41 x 5,7 [2,61]  
Pack: 14,2 x 42 x 39 [5,77]  
Packing: 2  
Voltage: -  
Página: 139
 **SFB 9020**  
Ean code: 8436044539169  
Prod.: 7,4 x 38,7 x 20,5 [0,50]  
Caja: -  
Pack: 16,5 x 41 x 22,5 [2,46]  
Packing: 4  
Voltage: -  
Página: 142
 **GDB 3600**  
Ean code: 8436044532320  
Prod.: 4,2 x 37 x 22,8 [0,96]  
Caja: 23,8 x 37 x 4,5 [1,13]  
Pack: 20,5 x 39,5 x 26 [7,80]  
Packing: 4  
Voltage: -  
Página: 138
 **PDA 2040**  
Ean code: 8436044539398  
Prod.: 6,5 x 51,5 x 41 [2,70]  
Caja: 42 x 42,5 x 5,7 [3,13]  
Pack: 14,5 x 42,5 x 5,7 [6,90]  
Packing: 2  
Voltage: -  
Página: 139
 **SFB 9022**  
Ean code: 8436044539176  
Prod.: 7,4 x 41 x 22,7 [0,57]  
Caja: -  
Pack: 16,2 x 42,5 x 25 [2,78]  
Packing: 4  
Voltage: -  
Página: 142
 **GDB 4700**  
Ean code: 8436044532337  
Prod.: 5 x 48 x 29 [1,54]  
Caja: 30 x 48 x 5 [1,79]  
Pack: 24 x 50 x 31 [7,8]  
Packing: 4  
Voltage: -  
Página: 138
 **CFB 1016**  
Ean code: 8436044537547  
Prod.: 10,7 x 33,5 x 16,7 [0,50]  
Caja: 17,3 x 33,5 x 8,8 [0,67]  
Pack: 19,5 x 36,5 x 19 [1,65]  
Packing: 2  
Voltage: -  
Página: 140
 **SFB 9024**  
Ean code: 8436044539183  
Prod.: 7 x 45 x 24,7 [0,66]  
Caja: -  
Pack: 16,5 x 45,5 x 26,5 [3,22]  
Packing: 4  
Voltage: -  
Página: 142
 **CDH 3020**  
Ean code: 8436044539299  
Prod.: 16 x 31,2 x 21 [1,50]  
Caja: 21,5 x 29,5 x 13 [1,80]  
Pack: 24 x 31,5 x 27 [3,98]  
Packing: 2  
Voltage: -  
Página: 138
 **CFB 1018**  
Ean code: 8436044537554  
Prod.: 10,5 x 36 x 19 [0,59]  
Caja: 19 x 36 x 9 [0,78]  
Pack: 19 x 36 x 9 [1,91]  
Packing: 2  
Voltage: -  
Página: 140
 **SFB 9026**  
Ean code: 8436044539190  
Prod.: 7,9 x 47 x 26,7 [0,78]  
Caja: -  
Pack: 17,5 x 48 x 28 [3,77]  
Packing: 4  
Voltage: -  
Página: 142
 **CDH 3024**  
Ean code: 8436044539305  
Prod.: 17,3 x 35,2 x 25 [1,96]  
Caja: 25,5 x 33 x 14 [2,33]  
Pack: 27,5 x 34 x 29,5 [5,10]  
Packing: 2  
Voltage: -  
Página: 138
 **CFM 2022**  
Ean code: 8436044537561  
Prod.: 17 x 38,5 x 23 [1,38]  
Caja: 23,7 x 35,7 x 11 [1,65]  
Pack: 24 x 38 x 26 [3,74]  
Packing: 2  
Voltage: -  
Página: 140
 **SFB 9028**  
Ean code: 8436044539206  
Prod.: 8,9 x 48,7 x 28,6 [0,86]  
Caja: -  
Pack: 17,5 x 51 x 32,5 [4,67]  
Packing: 4  
Voltage: -  
Página: 142
 **CDH 3028**  
Ean code: 8436044539312  
Prod.: 18,5 x 39,3 x 29 [2,45]  
Caja: 30 x 35,5 x 14,5 [2,93]  
Pack: 32 x 36,5 x 31,5 [6,39]  
Packing: 2  
Voltage: -  
Página: 138
 **CFM 2024**  
Ean code: 8436044537578  
Prod.: 17,5 x 40,2 x 24,6 [1,65]  
Caja: 25,5 x 37 x 13 [1,96]  
Pack: 28 x 39 x 27,5 [4,44]  
Packing: 2  
Voltage: -  
Página: 140
 **SFB 9030**  
Ean code: 8436044539213  
Prod.: 9,7 x 50,8 x 30,5 [0,96]  
Caja: -  
Pack: 17 x 51 x 32,5 [4,67]  
Packing: 4  
Voltage: -  
Página: 142




 <b>KFP 800</b> Ean code: 8435568402263 Prod.: 9,5 x 22,5 x 16 [0,27] Caja: 15,2 x 22,4 x 11,7 [0,36] Pack: 32,2 x 24 x 24,9 [2,50] Packing: 4 Voltage: - Página: 149	 <b>KFS 620</b> Ean code: 8436044524080 Prod.: 19,5 x 16,5 x 9,5 [0,41] Caja: 20,5 x 14,5 x 11 [0,50] Pack: 23,5 x 29,6 x 24 [2,37] Packing: 4 Voltage: - Página: 150	 <b>KF 600</b> Ean code: 8436044522260 Prod.: 19,5 x 16,5 x 9,5 [0,36] Caja: 20,5 x 14,5 x 11 [0,48] Pack: 22,5 x 30,5 x 23,3 [2,20] Packing: 4 Voltage: - Página: 151
 <b>KFP 1000</b> Ean code: 8435568402270 Prod.: 10 x 25 x 16 [0,29] Caja: 15,3 x 25 x 11,6 [0,39] Pack: 31 x 26,2 x 24,3 [2,68] Packing: 4 Voltage: - Página: 149	 <b>KFS 920</b> Ean code: 8436044524097 Prod.: 22 x 18,5 x 10,5 [0,51] Caja: 24 x 16 x 11,3 [0,64] Pack: 26,5 x 35 x 25 [2,91] Packing: 4 Voltage: - Página: 150	 <b>KF 900</b> Ean code: 8436044522253 Prod.: 22 x 18,5 x 10,5 [0,50] Caja: 24 x 16 x 11,3 [0,62] Pack: 26,5 x 35 x 25 [2,86] Packing: 4 Voltage: - Página: 151
 <b>KFI 260</b> Ean code: 8436044534171 Prod.: 15,8 x 12 x 9 [0,34] Caja: 16,5 x 10,5 x 9,3 [0,41] Pack: 17,8 x 23,5 x 20,2 [1,83] Packing: 4 Voltage: - Página: 150	 <b>KFS 1220</b> Ean code: 8436044524103 Prod.: 25 x 20 x 12,5 [0,70] Caja: 27,8 x 27 x 13,3 [0,87] Pack: 30,4 x 36 x 29,3 [3,92] Packing: 4 Voltage: - Página: 150	 <b>KF 1200</b> Ean code: 8436044522246 Prod.: 25 x 20 x 12,5 [0,74] Caja: 27,8 x 17 x 13,3 [0,90] Pack: 30,2 x 36,5 x 29 [4,04] Packing: 4 Voltage: - Página: 151
 <b>KFI 460</b> Ean code: 8436044534188 Prod.: 16,5 x 14 x 10 [0,43] Caja: 17,5 x 12 x 10,5 [0,51] Pack: 20 x 25,5 x 23,1 [2,30] Packing: 4 Voltage: - Página: 150	 <b>KFM 130</b> Ean code: 8436044526312 Prod.: 12,2 x 11 x 6,5 [0,16] Caja: 13,5 x 9,2 x 7,8 [0,21] Pack: 16,5 x 12,5 x 18,3 [1] Packing: 4 Voltage: - Página: 151	 <b>TC 2009</b> Ean code: 8436044525407 Prod.: 11 x 31 x 32 [0,28] Caja: 41 x 22 x 14 [0,34] Pack: 25 x 17,2 x 17,2 [1,51] Packing: 4 Voltage: - Página: 151
 <b>KFI 660</b> Ean code: 8436044534195 Prod.: 19 x 14,5 x 10,5 [0,53] Caja: 20 x 12,5 x 11,5 [0,62] Pack: 22,5 x 26,5 x 25,5 [2,76] Packing: 4 Voltage: - Página: 150	 <b>KFM 230</b> Ean code: 8436044526329 Prod.: 14,5 x 12 x 8,5 [0,23] Caja: 15,5 x 10 x 10 [0,29] Pack: 18,5 x 22,3 x 22,5 [1,37] Packing: 4 Voltage: - Página: 151	 <b>TRL 370</b> Ean code: 8436044531361 Prod.: 21,5 x 7 x 7 [0,28] Caja: 22,2 x 7,3 x 7,3 [0,34] Pack: 25 x 17,2 x 17,2 [1,51] Packing: 4 Voltage: - Página: 152
 <b>KFI 960</b> Ean code: 8436044534201 Prod.: 21,8 x 15,5 x 12,5 [0,69] Caja: 22,5 x 13,5 x 13 [0,80] Pack: 25 x 28,5 x 27,3 [3,53] Packing: 4 Voltage: - Página: 150	 <b>KFM 330</b> Ean code: 8436044526336 Prod.: 14,5 x 14,5 x 9 [0,26] Caja: 16,5 x 12,5 x 10,5 [0,33] Pack: 20 x 26,2 x 21,2 [1,57] Packing: 4 Voltage: - Página: 151	 <b>TRL 570</b> Ean code: 8436044531378 Prod.: 26,1 x 7 x 7 [0,33] Caja: 27,1 x 7,5 x 7,5 [0,39] Pack: 30 x 17 x 17 [1,74] Packing: 4 Voltage: - Página: 152
 <b>KFI 1260</b> Ean code: 8436044534218 Prod.: 26,5 x 16 x 13,5 [0,90] Caja: 27,5 x 14,3 x 14 [1,05] Pack: 30 x 31 x 30,5 [4,62] Packing: 4 Voltage: - Página: 150	 <b>KFM 630</b> Ean code: 8436044526343 Prod.: 19,5 x 16,5 x 9,5 [0,41] Caja: 20,5 x 14,5 x 11 [0,51] Pack: 23,5 x 29,6 x 24 [2,37] Packing: 4 Voltage: - Página: 151	 <b>TRL 870</b> Ean code: 8436044531385 Prod.: 29,1 x 8,4 x 8,4 [0,51] Caja: 21 x 9 x 9 [0,60] Pack: 34,4 x 20,2 x 19,8 [2,66] Packing: 4 Voltage: - Página: 152
 <b>KFN 310</b> Ean code: 8436044522338 Prod.: 14,5 x 14,5 x 9 [0,27] Caja: 16,5 x 12,5 x 10,5 [0,36] Pack: 19,2 x 27,4 x 21,2 [1,68] Packing: 4 Voltage: - Página: 150	 <b>KFM 930</b> Ean code: 8436044526350 Prod.: 22 x 18,5 x 10,5 [0,51] Caja: 24 x 16 x 11,3 [0,64] Pack: 26,5 x 35 x 25 [2,91] Packing: 4 Voltage: - Página: 151	 <b>TRL 10070</b> Ean code: 8436044531392 Prod.: 29,1 x 8,4 x 8,4 [0,51] Caja: 31 x 9 x 9 [0,6] Pack: 34,4 x 20,2 x 19,8 [2,66] Packing: 4 Voltage: - Página: 152
 <b>KFN 610</b> Ean code: 8436044522321 Prod.: 19,5 x 16,5 x 9,5 [0,37] Caja: 20,5 x 14,5 x 11 [0,47] Pack: 23,4 x 30,3 x 23 [2,17] Packing: 4 Voltage: - Página: 150	 <b>KFM 1230</b> Ean code: 8436044526367 Prod.: 25 x 20 x 12,5 [0,70] Caja: 27,8 x 17 x 13,3 [0,87] Pack: 30,4 x 36 x 29,3 [3,92] Packing: 4 Voltage: - Página: 151	 <b>TRL 160</b> Ean code: 8436044533044 Prod.: 17,4 x 5,5 x 5,5 [0,19] Caja: 17,7 x 5,7 x 5,7 [0,23] Pack: 20,3 x 13,7 x 13,4 [1,01] Packing: 4 Voltage: - Página: 152
 <b>KFN 910</b> Ean code: 8436044522314 Prod.: 22 x 18,5 x 10,5 [0,49] Caja: 24 x 16 x 11,3 [0,61] Pack: 27 x 34,5 x 25 [2,82] Packing: 4 Voltage: - Página: 150	 <b>KF 100</b> Ean code: 8436044522291 Prod.: 12,3 x 11,3 x 6,3 [0,17] Caja: 13,4 x 9,7 x 7,9 [0,23] Pack: 16,3 x 20,7 x 18 [1,06] Packing: 4 Voltage: - Página: 151	 <b>TRL 260</b> Ean code: 8436044533051 Prod.: 20,4 x 5,5 x 5,5 [0,21] Caja: 21 x 5,7 x 5,7 [0,26] Pack: 24 x 13,5 x 13,5 [1,15] Packing: 4 Voltage: - Página: 152
 <b>KFN 1210</b> Ean code: 8436044522307 Prod.: 25 x 20 x 12,5 [0,74] Caja: 16,5 x 12,5 x 10,5 [0,90] Pack: 20 x 26,2 x 21,2 [4,02] Packing: 4 Voltage: - Página: 150	 <b>KF 200</b> Ean code: 8436044522284 Prod.: 14,5 x 12 x 8,5 [0,22] Caja: 15,5 x 10 x 10 [0,29] Pack: 18,1 x 22,8 x 21,9 [1,38] Packing: 4 Voltage: - Página: 151	 <b>TRL 360</b> Ean code: 8436044531323 Prod.: 20 x 6,9 x 6,9 [0,27] Caja: 7,4 x 7,4 x 21,2 [0,33] Pack: 23,5 x 16,7 x 17,7 [1,46] Packing: 4 Voltage: - Página: 152
 <b>KFS 320</b> Ean code: 8436044524073 Prod.: 14,5 x 14,5 x 9 [0,26] Caja: 16,5 x 12,5 x 10,5 [0,33] Pack: 20 x 26,2 x 21,2 [1,57] Packing: 4 Voltage: - Página: 150	 <b>KF 300</b> Ean code: 8436044522277 Prod.: 14,5 x 14,5 x 9 [0,27] Caja: 16,5 x 12,5 x 10,5 [0,35] Pack: 19,2 x 27 x 21,2 [1,66] Packing: 4 Voltage: - Página: 151	 <b>TRL 560</b> Ean code: 8436044531330 Prod.: 24,7 x 7 x 7 [0,31] Caja: 25,5 x 7,5 x 7,5 [0,38] Pack: 28 x 17 x 17 [1,67] Packing: 4 Voltage: - Página: 152





**EN 1000**  
Ean code: 8435568401044  
Prod.: 3,8 x 2,8 x 9 [0,05]  
Caja: 9,7 x 15 x 3,5 [0,7]  
Pack: 20,5 x 11,5 x 16,5 [0,60]  
Packing: 6  
Voltage: 100/240 V ~ 50/60 Hz  
Página: 165



**AHC 4200**  
Ean code: 8436044538940  
Prod.: 3 x 60 x 62 [0,51]  
Caja: 27 x 29,5 x 10 [0,75]  
Pack: 29,5 x 42,5 x 31,5 [0]  
Packing: 4  
Voltage: 220/240 V ~ 50 Hz  
Página: 169




**DH 3000**  
Ean code: 8435568401419  
Prod.: 33,5 x 54 x 25 [14,5]  
Caja: 37 x 52,3 x 28,7 [15,54]  
Pack: 37 x 52,3 x 28,7 [15,54]  
Packing: 1  
Voltage: 230 V ~ 50 Hz  
Página: 174



**EN 1100**  
Ean code: 8435568401051  
Prod.: 4,5 x 2,6 x 9 [0,06]  
Caja: 9,7 x 14,8 x 3,4 [0,07]  
Pack: 20,5 x 12 x 16,5 [0,67]  
Packing: 6  
Voltage: 230 V ~ 50 Hz  
Página: 165




**AHL 2000**  
Ean code: 8436044538681  
Prod.: 1 x 68 x 27,5 [0,40]  
Caja: 29,7 x 18,5 x 7,7 [0,56]  
Pack: 32,5 x 32,5 x 20 [2,56]  
Packing: 4  
Voltage: 220/240 V ~ 50 Hz  
Página: 169



**DH 2070**  
Ean code: 8435568401242  
Prod.: 33 x 57 x 23 [12,53]  
Caja: 38 x 62,5 x 28,5 [13,94]  
Pack: 38 x 62,5 x 28,5 [13,94]  
Packing: 1  
Voltage: 230 V ~ 50 Hz  
Página: 174



**PG 25**  
Ean code: 8435568400863  
Prod.: 6 x 13,5 x 7,5 [0,16]  
Caja: 8,2 x 14,5 x 6,5 [0,19]  
Pack: 21,5 x 15,7 x 18 [1,36]  
Packing: 6  
Voltage: -  
Página: 165




**CAH 0850**  
Ean code: 8435568401532  
Prod.: 150 x 1 x 80 [0,89]  
Caja: 36,5 x 28,5 x 9,5 [1,07]  
Pack: 40 x 39 x 30,5 [5,14]  
Packing: 4  
Voltage: 220/240 V ~ 50 Hz  
Página: 169



**DH 1650**  
Ean code: 8435568401235  
Prod.: 34 x 57 x 22 [12,71]  
Caja: 38 x 62,1 x 28,8 [13,9]  
Pack: 38 x 62,1 x 28,8 [13,9]  
Packing: 1  
Voltage: 230 V ~ 50 Hz  
Página: 175



**PG 20**  
Ean code: 8436044530487  
Prod.: 12 x 5,5 x 8 [0,14]  
Caja: 21,5 x 10 x 9,5 [0,17]  
Pack: 12 x 30,5 x 25 [1,26]  
Packing: 6  
Voltage: 230 V ~ 50 Hz  
Página: 166




**CAH 1450**  
Ean code: 8435568401433  
Prod.: 160 x 140 x 1 [1,71]  
Caja: 39,5 x 35,5 x 12,7 [1,96]  
Pack: 52,3 x 42 x 37,5 [8,98]  
Packing: 4  
Voltage: 220/240 V ~ 50 Hz  
Página: 169



**DH 1250**  
Ean code: 8435568402386  
Prod.: 31,5 x 50 x 19,5 [10]  
Caja: 35 x 52,5 x 23 [11,19]  
Pack: 35 x 52,5 x 23 [11,19]  
Packing: 1  
Voltage: 230 V ~ 50 Hz  
Página: 175



**PG 02**  
Ean code: 8436044530470  
Prod.: 11,4 x 7,5 x 8 [0,12]  
Caja: 22 x 11,1 x 8 [0,15]  
Pack: 13 x 29,2 x 23,7 [1,13]  
Packing: 6  
Voltage: 230 V ~ 50 Hz  
Página: 166




**MAH 1750**  
Ean code: 8435568400665  
Prod.: 100 x 2 x 170 [1,55]  
Caja: 40 x 33,7 x 13 [1,84]  
Pack: 54,5 x 36,5 x 42 [8,49]  
Packing: 4  
Voltage: 220/240 V ~ 50 Hz  
Página: 170



**DH 1040**  
Ean code: 8435568400757  
Prod.: 30 x 42 x 25 [11,46]  
Caja: 34 x 43,5 x 28 [12,5]  
Pack: 34 x 43,5 x 28 [12,5]  
Packing: 1  
Voltage: 230 V ~ 50 Hz  
Página: 176



**PG 10**  
Ean code: 8436044530463  
Prod.: 11,1 x 6,2 x 8 [0,15]  
Caja: 19,2 x 10 x 8 [0,18]  
Pack: 12 x 32,4 x 26,2 [1,32]  
Packing: 6  
Voltage: 230 V ~ 50 Hz  
Página: 166




**MAH 2050**  
Ean code: 8435568400672  
Prod.: 200 x 2 x 170 [2,78]  
Caja: 48 x 43 x 16 [3,21]  
Pack: 66,5 x 45,5 x 50,5 [14,46]  
Packing: 0  
Voltage: 230 V ~ 50 Hz  
Página: 170



**DH 305**  
Ean code: 8435568403567  
Prod.: 15,5 x 24 x 15,5 [1,02]  
Caja: 18,4 x 27,8 x 18,4 [1,25]  
Pack: 57 x 30 x 38 [7,8]  
Packing: 6  
Voltage: 230 V ~ 50 Hz  
Página: 176




**PG 50**  
Ean code: 8435568400986  
Prod.: 6,5 x 11,5 x 7,5 [0,14]  
Caja: 8,5 x 12,5 x 7 [0,16]  
Pack: 22 x 14 x 18,7 [1,15]  
Packing: 6  
Voltage: 230 V ~ 50 Hz  
Página: 166




**MAH 2500**  
Ean code: 8436044538933  
Prod.: 18 x 13 x 3 [1,95]  
Caja: 42 x 34 x 16 [2,39]  
Pack: 45 x 66 x 37 [10,49]  
Packing: 4  
Voltage: 220/240 V ~ 50 Hz  
Página: 170




**DH 600**  
Ean code: 8436011057481  
Prod.: 36 x 24,5 x 18 [12,30]  
Caja: 40 x 26 x 22 [3,04]  
Pack: 44 x 68,5 x 27,3 [10]  
Packing: 3  
Voltage: 230 V ~ 50 Hz  
Página: 177




**AH 3160**  
Ean code: 8436044537431  
Prod.: 3 x 78 x 44 [0,64]  
Caja: 26,5 x 44,8 x 7 [0,88]  
Pack: 47,5 x 29,5 x 28,8 [4,07]  
Packing: 4  
Voltage: 220/240 V ~ 50 Hz  
Página: 168



**TEM 8000**  
Ean code: 8435568402539  
Prod.: 4,1 x 16,5 x 12 [0,10]  
Caja: 13,4 x 19,4 x 5 [0,14]  
Pack: 22 x 16 x 20,5 [0,91]  
Packing: 4  
Voltage: 1,5 V - 2 x AAA  
Página: 171



**DH 250**  
Ean code: 8436011057474  
Prod.: 22 x 15,4 x 13 [1,30]  
Caja: 28 x 16 x 13 [1,51]  
Pack: 31 x 41 x 34 [9,77]  
Packing: 6  
Voltage: 230 V ~ 50 Hz  
Página: 177



**AH 3150**  
Ean code: 8436044531538  
Prod.: 3 x 38 x 50 [0,49]  
Caja: 27,7 x 40 x 6 [0,75]  
Pack: 44,4 x 28,6 x 26,8 [3,55]  
Packing: 4  
Voltage: 220/240 V ~ 50 Hz  
Página: 168



**TES 4650**  
Ean code: 8436044534300  
Prod.: 4,5 x 14 x 9,8 [0,37]  
Caja: 16 x 11,8 x 9,5 [0,47]  
Pack: 17,7 x 20,8 x 13 [1,02]  
Packing: 2  
Voltage: 1,5 V 4 x AA  
Página: 172




**HU 2065**  
Ean code: 8436044531026  
Prod.: 31 x 31 x 19 [2,43]  
Caja: 34 x 36 x 21 [3,04]  
Pack: 36,9 x 45,5 x 38 [6,75]  
Packing: 2  
Voltage: 230 V ~ 50 Hz  
Página: 178




**AH 3050**  
Ean code: 8436044531521  
Prod.: 1 x 42 x 30 [0,39]  
Caja: 22,3 x 31,8 x 6 [0,61]  
Pack: 34,5 x 26 x 25 [2,86]  
Packing: 4  
Voltage: 220/240 V ~ 50 Hz  
Página: 168



**TES 3650**  
Ean code: 8436044534317  
Prod.: 7,7 x 8,7 x 8,5 [0,14]  
Caja: 8,5 x 9,7 x 9 [0,19]  
Pack: 9,8 x 20,8 x 20 [0,85]  
Packing: 4  
Voltage: 1,5 V 2 x AAA  
Página: 172




**HU 2050**  
Ean code: 8435568400627  
Prod.: 25 x 39 x 17,5 [1,45]  
Caja: 28 x 37,6 x 20 [1,73]  
Pack: 42 x 40 x 29,3 [4,31]  
Packing: 2  
Voltage: 230 V ~ 50 Hz  
Página: 178




**AHC 4150**  
Ean code: 8436044531552  
Prod.: 2 x 65 x 41 [0,56]  
Caja: 23,3 x 42 x 7,1 [0,82]  
Pack: 44,2 x 32,5 x 25,3 [3,82]  
Packing: 4  
Voltage: 220/240 V ~ 50 Hz  
Página: 168



**PU 1000**  
Ean code: 8435568400740  
Prod.: 34 x 53,5 x 16,5 [5]  
Caja: 38,5 x 58 x 20,5 [5,7]  
Pack: 40 x 60 x 22,5 [6,56]  
Packing: 1  
Voltage: 230 V ~ 50 Hz  
Página: 172



**HU 2031**  
Ean code: 8436044537851  
Prod.: 36,5 x 16,5 x 17 [0,94]  
Caja: 34,5 x 20,5 x 20,5 [1,35]  
Pack: 36 x 63,5 x 23 [4,73]  
Packing: 3  
Voltage: 230 V ~ 50 Hz  
Página: 179



**AHC 4050**  
Ean code: 8436044531545  
Prod.: 2 x 40 x 50 [0,48]  
Caja: 27,7 x 41,8 x 6 [0,77]  
Pack: 44,5 x 29 x 26 [3,59]  
Packing: 4  
Voltage: 220/240 V ~ 50 Hz  
Página: 168



**FILTRO PU 1000**  
Ean code: 8435568401857  
Prod.: 26 x 4 x 41,5 [0,65]  
Caja: -  
Pack: -  
Packing: 1  
Voltage: -  
Página: 172



**HU 1000**  
Ean code: 8436044536977  
Prod.: 12,5 x 14 x 11,5 [0,35]  
Caja: 13,5 x 18 x 15,5 [0,56]  
Pack: 15 x 48 x 19 [1,97]  
Packing: 3  
Voltage: 230 V ~ 50 Hz  
Página: 179



	<p><b>HU 2028</b> Ean code: 8436044533389 Prod.: 29,5 x 20 x 20,5 [1,02] Caja: 25,5 x 21,5 x 21,5 [1,45] Pack: 28 x 68,5 x 23,5 [4,95] Packing: 3 Voltage: 230 V ~ 50 Hz Página: 180</p>		<p><b>MIG 3021</b> Ean code: 8435568400719 Prod.: 52 x 32 x 47 [16,82] Caja: 60,5 x 37 x 50 [18,92] Pack: 60,5 x 37 x 50 [18,92] Packing: 1 Voltage: 230 V ~ 50 Hz Página: 187</p>		<p><b>MIG 2138</b> Ean code: 8435568400818 Prod.: 44,5 x 24 x 33 [10,46] Caja: 46,5 x 26,5 x 38,5 [11,5] Pack: 46,5 x 26,5 x 38,5 [11,5] Packing: 1 Voltage: 230 V ~ 50 Hz Página: 190</p>
	<p><b>HU 2013 A</b> Ean code: 8436044532252 Prod.: 24 x 16 x 17 [0,60] Caja: 22 x 17,7 x 17,7 [0,93] Pack: 24 x 55,5 x 20 [3,21] Packing: 3 Voltage: 230 V ~ 50 Hz Página: 180</p>		<p><b>MIG 2528 CO</b> Ean code: 8435568401099 Prod.: 48,2 x 27,9 x 41 [16,4] Caja: 53,5 x 32,5 x 47 [18,04] Pack: 53,5 x 32,5 x 47 [18,04] Packing: 1 Voltage: 230 V ~ 50 Hz Página: 187</p>		<p><b>MI 2115</b> Ean code: 8435568400764 Prod.: 44 x 23,7 x 35 [9,9] Caja: 46,5 x 26,5 x 39 [10,89] Pack: 46,5 x 26,5 x 39 [10,89] Packing: 1 Voltage: 230 V ~ 50 Hz Página: 190</p>
	<p><b>HUA 3500</b> Ean code: 8436044538667 Prod.: 14 x 16,5 x 16,5 [0,52] Caja: 16,4 x 17,3 x 17,3 [0,69] Pack: 20 x 36,5 x 36,5 [3,35] Packing: 4 Voltage: 230 V ~ 50 Hz Página: 181</p>		<p><b>MIG 2525 A</b> Ean code: 8436044525940 Prod.: 27,7 x 48,2 x 43 [14] Caja: 33 x 55 x 45,5 [15,80] Pack: 33 x 55 x 45,5 [15,80] Packing: 1 Voltage: 230 V ~ 50 Hz Página: 187</p>		<p><b>MIG 2130</b> Ean code: 8435568400771 Prod.: 44,5 x 24 x 33 [10,46] Caja: 46,5 x 26,5 x 38,5 [11,5] Pack: 46,5 x 26,5 x 38,5 [11,5] Packing: 1 Voltage: 230 V ~ 50 Hz Página: 190</p>
	<p><b>HUA 3000</b> Ean code: 8436044538650 Prod.: 11,5 x 16,7 x 16,7 [0,50] Caja: 13 x 17,1 x 17,1 [0,64] Pack: 16 x 36 x 36 [3,07] Packing: 4 Voltage: 230 V ~ 50 Hz Página: 181</p>		<p><b>MIG 2520</b> Ean code: 8436044532122 Prod.: 30,5 x 51,5 x 42,5 [15,31] Caja: 35,5 x 57 x 45,5 [17,28] Pack: 35,5 x 57 x 45,5 [17,28] Packing: 1 Voltage: 230 V ~ 50 Hz Página: 187</p>		<p><b>MI 2117</b> Ean code: 8435568400788 Prod.: 44 x 23,7 x 35 [9,9] Caja: 46,5 x 26,5 x 39 [10,89] Pack: 46,5 x 26,5 x 39 [10,89] Packing: 10 Voltage: 230 V ~ 50 Hz Página: 191</p>
	<p><b>HUA 4000</b> Ean code: 8436044538674 Prod.: 10,7 x 14,2 x 14,2 [0,44] Caja: 12,2 x 14,8 x 14,8 [0,56] Pack: 15 x 32 x 32 [2,65] Packing: 4 Voltage: 230 V ~ 50 Hz Página: 182</p>		<p><b>MIG 2322</b> Ean code: 8436044529078 Prod.: 29,2 x 48,5 x 39 [13,23] Caja: 32,5 x 54 x 41,5 [14,36] Pack: 32,5 x 54 x 41,5 [14,36] Packing: 1 Voltage: 230 V ~ 50 Hz Página: 188</p>		<p><b>MIG 2131</b> Ean code: 8435568400795 Prod.: 44,5 x 24 x 33 [10,46] Caja: 46,5 x 26,5 x 38,5 [11,5] Pack: 46,5 x 26,5 x 38,5 [11,5] Packing: 1 Voltage: 230 V ~ 50 Hz Página: 191</p>
	<p><b>HUA 1200</b> Ean code: 8436044539916 Prod.: 12,5 x 10 x 10 [0,22] Caja: 16 x 10,5 x 10,5 [0,45] Pack: 17,5 x 22,7 x 22,7 [1,80] Packing: 4 Voltage: 230 V ~ 50 Hz Página: 182</p>		<p><b>MIG 1811</b> Ean code: 8436044526640 Prod.: 26,2 x 45,2 x 36 [11,26] Caja: 28,8 x 49,5 x 39 [12,44] Pack: 28,8 x 49,5 x 39 [12,44] Packing: 1 Voltage: 230 V ~ 50 Hz Página: 188</p>		<p><b>MI 2121</b> Ean code: 8435568402065 Prod.: 44 x 23,7 x 35 [9,9] Caja: 46,5 x 26,5 x 39 [10,89] Pack: 46,5 x 26,5 x 39 [10,89] Packing: 1 Voltage: 230 V ~ 50 Hz Página: 191</p>
	<p><b>MIG 2330</b> Ean code: 8436044528071 Prod.: 39 x 59,5 x 36 [15,38] Caja: 43 x 65 x 45 [17,66] Pack: 43 x 65 x 45 [17,66] Packing: 1 Voltage: 230 V ~ 50 Hz Página: 184</p>		<p><b>MIG 2044</b> Ean code: 8436044539084 Prod.: 26,5 x 45,5 x 36,5 [11,20] Caja: 29 x 49,5 x 39 [12,35] Pack: 29 x 49,5 x 39 [12,35] Packing: 1 Voltage: 230 V ~ 50 Hz Página: 188</p>		<p><b>MI 2020</b> Ean code: 8436044538902 Prod.: 25,5 x 44,5 x 33 [10,02] Caja: 28,5 x 48 x 38,5 [11,17] Pack: 28,5 x 48 x 38,5 [11,17] Packing: 1 Voltage: 230 V ~ 50 Hz Página: 191</p>
	<p><b>MIG 2325</b> Ean code: 8436044525933 Prod.: 30,5 x 48,3 x 39,5 [15,16] Caja: 43 x 61 x 43 [18,04] Pack: 43 x 61 x 43 [18,04] Packing: 1 Voltage: 230 V ~ 50 Hz Página: 184</p>		<p><b>MIG 2042</b> Ean code: 8436044538919 Prod.: 26,5 x 45,5 x 36,5 [11,20] Caja: 29 x 49,5 x 39 [12,35] Pack: 29 x 49,5 x 39 [12,35] Packing: 1 Voltage: 230 V ~ 50 Hz Página: 188</p>		<p><b>DS 63190 IN</b> Ean code: 8436044536564 Prod.: 36,5 x 90 x 50 [16,22] Caja: 59 x 95,5 x 43 [21,03] Pack: 59 x 95,5 x 43 [21,03] Packing: 1 Voltage: 230 V ~ 50 Hz Página: 193</p>
	<p><b>MIG 2037</b> Ean code: 8436044534546 Prod.: 38,5 x 59,5 x 35 [15,32] Caja: 44 x 65 x 40 [17,26] Pack: 44 x 65 x 40 [17,26] Packing: 1 Voltage: 230 V ~ 50 Hz Página: 185</p>		<p><b>MIG 2043</b> Ean code: 8436044539091 Prod.: 26 x 45,5 x 35,5 [11,21] Caja: 28,7 x 49,5 x 38,7 [12,31] Pack: 28,7 x 49,5 x 38,7 [12,31] Packing: 1 Voltage: 230 V ~ 50 Hz Página: 189</p>		<p><b>DS 58190 B IN</b> Ean code: 8436044537639 Prod.: 60 x 90 x 40,5 [18,94] Caja: 46 x 95 x 57 [22,54] Pack: 46 x 95 x 57 [22,54] Packing: 1 Voltage: 230 V ~ 50 Hz Página: 193</p>
	<p><b>MIG 2025</b> Ean code: 8436044524721 Prod.: 39 x 59,5 x 39,5 [14,39] Caja: 43,5 x 61,5 x 42 [17,68] Pack: 43,5 x 61,5 x 42 [17,68] Packing: 1 Voltage: 230 V ~ 50 Hz Página: 185</p>		<p><b>MIG 2036</b> Ean code: 8436044534379 Prod.: 25,6 x 45 x 34 [10,26] Caja: 29 x 48 x 38 [11,38] Pack: 29 x 48 x 38 [11,38] Packing: 1 Voltage: 230 V ~ 50 Hz Página: 189</p>		<p><b>DS 80170 N</b> Ean code: 8436044534003 Prod.: 50 x 69,5 x 43 [18,21] Caja: 53 x 75 x 58 [21,02] Pack: 53 x 75 x 58 [21,02] Packing: 1 Voltage: 220/240 V ~ 50/60 Hz Página: 194</p>
	<p><b>MIG 2033</b> Ean code: 8436044534508 Prod.: 39 x 59,5 x 40 [13,81] Caja: 43,5 x 61,5 x 42 [17,22] Pack: 43,5 x 61,5 x 42 [17,22] Packing: 1 Voltage: 230 V ~ 50 Hz Página: 186</p>		<p><b>MIG 2550</b> Ean code: 8436044538490 Prod.: 26 x 45,5 x 36 [11,20] Caja: 29 x 49,5 x 38,5 [12,31] Pack: 29 x 49,5 x 38,5 [12,31] Packing: 1 Voltage: 230 V ~ 50 Hz Página: 189</p>		<p><b>DS 80190 N</b> Ean code: 8436044534010 Prod.: 50 x 89,5 x 42,5 [19,78] Caja: 52 x 95 x 58 [22,92] Pack: 52 x 95 x 58 [22,92] Packing: 1 Voltage: 220/240 V ~ 50/60 Hz Página: 194</p>
	<p><b>MIG 3420</b> Ean code: 8436044532146 Prod.: 30,5 x 54 x 48,6 [17,39] Caja: 36 x 60,5 x 53 [19,68] Pack: 36 x 60,5 x 53 [19,68] Packing: 1 Voltage: 230 V ~ 50 Hz Página: 186</p>		<p><b>MI 2118</b> Ean code: 8435568400801 Prod.: 44 x 23,7 x 35 [9,9] Caja: 46,5 x 26,5 x 39 [10,89] Pack: 46,5 x 26,5 x 39 [10,89] Packing: 1 Voltage: 230 V ~ 50 Hz Página: 190</p>		<p><b>DS 80170 BL</b> Ean code: 8436044534034 Prod.: 50 x 69,5 x 43 [18,21] Caja: 53 x 75 x 58 [21,02] Pack: 53 x 75 x 58 [21,02] Packing: 1 Voltage: 220/240 V ~ 50/60 Hz Página: 195</p>

 <b>DS 80190 BL</b> Ean code: 8436044534041 Prod.: 50 x 89,5 x 42,5 [19,78] Caja: 52 x 95 x 58 [22,92] Pack: 52 x 95 x 58 [22,92] Packing: 1 Voltage: 220/240 V ~ 50/60 Hz Página: 195	 <b>DS 76190 BL</b> Ean code: 8436044535635 Prod.: 44 x 95,2 x 43,5 [14,72] Caja: 43 x 94,5 x 44 [18,48] Pack: 43 x 94,5 x 44 [18,48] Packing: 1 Voltage: 230 V ~ 50 Hz Página: 200	 <b>DS 48190 B IN</b> Ean code: 8436044534843 Prod.: 130 x 90 x 50 [10,01] Caja: 55,5 x 97 x 37,5 [12,90] Pack: 55,5 x 97 x 37,5 [12,90] Packing: 1 Voltage: 230 V ~ 50 Hz Página: 205
 <b>DS 75160 N</b> Ean code: 8436044533938 Prod.: 50 x 59,5 x 42,5 [16,88] Caja: 53 x 66 x 58 [19,54] Pack: 53 x 66 x 58 [19,54] Packing: 1 Voltage: 220/240 V ~ 50/60 Hz Página: 196	 <b>DS 62190 IN</b> Ean code: 8436044535567 Prod.: 33 x 89,5 x 51 [14,54] Caja: 56 x 95,5 x 39,5 [17,04] Pack: 56 x 95,5 x 39,5 [17,04] Packing: 1 Voltage: 230 V ~ 50 Hz Página: 201	 <b>TL 07160 IN</b> Ean code: 8436044535611 Prod.: 19,5 x 30 x 30 [5,91] Caja: 34,5 x 65 x 23,7 [6,74] Pack: 34,5 x 65 x 23,7 [6,74] Packing: 1 Voltage: 230 V ~ 50 Hz Página: 206
 <b>DS 75170 N</b> Ean code: 8436044533945 Prod.: 50 x 69,5 x 42,5 [18,60] Caja: 54 x 75 x 57 [20,52] Pack: 54 x 75 x 57 [20,52] Packing: 1 Voltage: 220/240 V ~ 50/60 Hz Página: 196	 <b>DS 57190 B IN</b> Ean code: 8436044535215 Prod.: 32 x 90 x 50 [13,39] Caja: 55,5 x 97 x 37,5 [14,68] Pack: 55,5 x 97 x 37,5 [14,68] Packing: 1 Voltage: 230 V ~ 50 Hz Página: 201	 <b>TL 07160 MA</b> Ean code: 8436044539039 Prod.: 19,5 x 30 x 30 [5,91] Caja: 34,5 x 65 x 23,7 [6,74] Pack: 34,5 x 65 x 23,7 [6,74] Packing: 1 Voltage: 230 V ~ 50 Hz Página: 206
 <b>DS 75190 N</b> Ean code: 8436044533952 Prod.: 50 x 89,5 x 42,5 [18,60] Caja: 52,5 x 95 x 57 [22,42] Pack: 52,5 x 95 x 57 [22,42] Packing: 1 Voltage: 220/240 V ~ 50/60 Hz Página: 196	 <b>DS 56160 B IN</b> Ean code: 8436044535529 Prod.: 60 x 60 x 50 [12,84] Caja: 55,3 x 65 x 36,5 [14,68] Pack: 55,3 x 65 x 36,5 [14,68] Packing: 1 Voltage: 230 V ~ 50 Hz Página: 202	 <b>TL 07160 BL</b> Ean code: 8436044535628 Prod.: 19,5 x 30 x 30 [5,91] Caja: 34,5 x 65 x 23,7 [6,74] Pack: 34,5 x 65 x 23,7 [6,74] Packing: 1 Voltage: 230 V ~ 50 Hz Página: 206
 <b>DS 75160 BL</b> Ean code: 8436044533969 Prod.: 50 x 59,5 x 42,5 [16,88] Caja: 53 x 66 x 58 [19,54] Pack: 53 x 66 x 58 [19,54] Packing: 1 Voltage: 220/240 V ~ 50/60 Hz Página: 197	 <b>DS 56170 B IN</b> Ean code: 8436044537622 Prod.: 60 x 70 x 50 [12,96] Caja: 55 x 75 x 40,5 [15,06] Pack: 55 x 75 x 40,5 [15,06] Packing: 1 Voltage: 230 V ~ 50 Hz Página: 202	 <b>TL 06260 A IN</b> Ean code: 8436044538513 Prod.: 21,5 x 59,5 x 29,7 [6,34] Caja: 39 x 64,5 x 29 [7,53] Pack: 39 x 64,5 x 29 [7,53] Packing: 1 Voltage: 230 V ~ 50 Hz Página: 207
 <b>DS 75170 BL</b> Ean code: 8436044533976 Prod.: 50 x 69,5 x 42,5 [18,60] Caja: 54 x 75 x 57 [20,52] Pack: 54 x 75 x 57 [20,52] Packing: 1 Voltage: 220/240 V ~ 50/60 Hz Página: 197	 <b>DS 56190 B IN</b> Ean code: 8436044534966 Prod.: 36,5 x 89,7 x 55 [12,29] Caja: 55 x 95,5 x 40,5 [16,20] Pack: 55 x 95,5 x 40,5 [16,20] Packing: 1 Voltage: 230 V ~ 50 Hz Página: 202	 <b>TL 06260 A MA</b> Ean code: 8436044538575 Prod.: 21,5 x 59,5 x 29,7 [6,34] Caja: 39 x 64,5 x 29 [7,53] Pack: 39 x 64,5 x 29 [7,53] Packing: 1 Voltage: 230 V ~ 50 Hz Página: 207
 <b>DS 75190 BL</b> Ean code: 8436044533983 Prod.: 50 x 89,5 x 42,5 [18,60] Caja: 52,5 x 95 x 57 [22,42] Pack: 52,5 x 95 x 57 [22,42] Packing: 1 Voltage: 220/240 V ~ 50/60 Hz Página: 197	 <b>DS 60190 IN</b> Ean code: 8436044535550 Prod.: 20 x 90 x 47 [12,50] Caja: 52,3 x 95,5 x 22,5 [14,86] Pack: 52,3 x 95,5 x 22,5 [14,86] Packing: 1 Voltage: 230 V ~ 50 Hz Página: 203	 <b>TL 06260 A BL</b> Ean code: 8436044538261 Prod.: 21,5 x 59,5 x 29,7 [6,34] Caja: 39 x 64,5 x 29 [7,53] Pack: 39 x 64,5 x 29 [7,53] Packing: 1 Voltage: 230 V ~ 50 Hz Página: 207
 <b>DS 74160 N</b> Ean code: 8436044536533 Prod.: 32,5 x 60 x 31,5 [10,98] Caja: 43 x 66 x 38 [12,78] Pack: 43 x 66 x 38 [12,78] Packing: 1 Voltage: 230 V ~ 50 Hz Página: 198	 <b>DS 61190 IN</b> Ean code: 8436044536144 Prod.: 57 x 95,5 x 44,5 [18,40] Caja: 56 x 94 x 45 [21,24] Pack: 56 x 94 x 45 [21,24] Packing: 1 Voltage: 230 V ~ 50 Hz Página: 203	 <b>CA 09160 BL</b> Ean code: 8436044535598 Prod.: 33 x 52 x 29,5 [10,49] Caja: 33,5 x 56,5 x 41,5 [11,59] Pack: 33,5 x 56,5 x 41,5 [11,59] Packing: 1 Voltage: 230 V ~ 50 Hz Página: 208
 <b>DS 74170 N</b> Ean code: 8436044536557 Prod.: 32,5 x 70 x 31 [11,57] Caja: 38 x 77,5 x 38,7 [14,86] Pack: 38 x 77,5 x 38,7 [14,86] Packing: 1 Voltage: 230 V ~ 50 Hz Página: 198	 <b>DS 59160 IN</b> Ean code: 8436044526206 Prod.: 19,5 x 60 x 48 [7,10] Caja: 53 x 65,5 x 24 [8,74] Pack: 53 x 65,5 x 24 [8,74] Packing: 1 Voltage: 230 V ~ 50 Hz Página: 204	 <b>CA 09190 BL</b> Ean code: 8436044535604 Prod.: 34 x 75 x 29,5 [12,46] Caja: 34 x 79,5 x 37 [14,04] Pack: 34 x 79,5 x 37 [14,04] Packing: 1 Voltage: 230 V ~ 50 Hz Página: 208
 <b>DS 74160 BL</b> Ean code: 8436044536526 Prod.: 32,5 x 60 x 31,5 [10,98] Caja: 43 x 66 x 38 [12,78] Pack: 43 x 66 x 38 [12,78] Packing: 1 Voltage: 230 V ~ 50 Hz Página: 199	 <b>DS 59190 IN</b> Ean code: 8436044528064 Prod.: 19,5 x 90 x 48 [8,20] Caja: 53 x 94,5 x 24 [10,37] Pack: 53 x 94,5 x 24 [10,37] Packing: 1 Voltage: 230 V ~ 50 Hz Página: 204	 <b>CA 08190 IN</b> Ean code: 8436044535581 Prod.: 29 x 75 x 29,5 [7,83] Caja: 32 x 79,5 x 33,5 [9,43] Pack: 32 x 79,5 x 33,5 [9,43] Packing: 1 Voltage: 230 V ~ 50 Hz Página: 209
 <b>DS 74170 BL</b> Ean code: 8436044536540 Prod.: 32,5 x 70 x 31 [11,57] Caja: 38 x 77,5 x 38,7 [14,86] Pack: 38 x 77,5 x 38,7 [14,86] Packing: 1 Voltage: 230 V ~ 50 Hz Página: 199	 <b>DS 48160 B IN</b> Ean code: 8436044534836 Prod.: 130 x 60 x 50 [9,08] Caja: 55,5 x 65 x 37,5 [11] Pack: 55,5 x 65 x 37,5 [11] Packing: 1 Voltage: 230 V ~ 50 Hz Página: 205	 <b>CA 08160 IN</b> Ean code: 8436044535574 Prod.: 29 x 52 x 29,5 [6,47] Caja: 32 x 57 x 33,5 [7,42] Pack: 32 x 57 x 33,5 [7,42] Packing: 1 Voltage: 230 V ~ 50 Hz Página: 209
 <b>DS 76190 N</b> Ean code: 8436044535642 Prod.: 44 x 95,2 x 43,5 [14,72] Caja: 43 x 94,5 x 44 [18,48] Pack: 43 x 94,5 x 44 [18,48] Packing: 1 Voltage: 230 V ~ 50 Hz Página: 200	 <b>DS 48170 B IN</b> Ean code: 8436044535116 Prod.: 130 x 70 x 50 [9,30] Caja: 56 x 76 x 38 [11,71] Pack: 56 x 76 x 38 [11,71] Packing: 1 Voltage: 230 V ~ 50 Hz Página: 205	 <b>CA 07260 A IN</b> Ean code: 8436044538704 Prod.: 21,3 x 52 x 28,5 [4,18] Caja: 34,5 x 60,5 x 28 [5,57] Pack: 34,5 x 60,5 x 28 [5,57] Packing: 1 Voltage: 230 V ~ 50 Hz Página: 209



**ST 07260 D IN**  
 Ean code: 8436044538025  
 Prod.: 15 x 60 x 50 [6,65]  
 Caja: 54 x 64,5 x 19,5 [7,58]  
 Pack: 54 x 64,5 x 19,5 [7,58]  
 Packing: 1  
 Voltage: 230 V ~ 50 Hz  
 Página: 210



**TRM 34**  
 Ean code: 8436044536830  
 Prod.: 58 x 33 x 36 [15,37]  
 Caja: 66 x 42 x 39,5 [15,84]  
 Pack: 66 x 42 x 39,5 [15,84]  
 Packing: 1  
 Voltage: 230 V ~ 50 Hz  
 Página: 212



**MQ 3006**  
 Ean code: 8436044536120  
 Prod.: 31 x 11 x 10 [0,53]  
 Caja: 32,5 x 12 x 12 [0,66]  
 Pack: 35 x 26 x 25,5 [3]  
 Packing: 4  
 Voltage: 230 V ~ 50 Hz  
 Página: 213



**ST 07260 D BL**  
 Ean code: 8436044535307  
 Prod.: 15 x 60 x 50 [6,85]  
 Caja: 54 x 64,5 x 19,5 [7,81]  
 Pack: 54 x 64,5 x 19,5 [7,81]  
 Packing: 1  
 Voltage: 230 V ~ 50 Hz  
 Página: 210



**TRM 54**  
 Ean code: 8436044536847  
 Prod.: 72 x 40 x 42 [17,55]  
 Caja: 77 x 43 x 46 [20,30]  
 Pack: 77 x 43 x 46 [20,30]  
 Packing: 1  
 Voltage: 230 V ~ 50 Hz  
 Página: 212



**MQ 4018**  
 Ean code: 8436044536113  
 Prod.: 34 x 17,5 x 17,5 [0,89]  
 Caja: 35 x 19 x 19 [1,10]  
 Pack: 37,5 x 40 x 21 [2,60]  
 Packing: 2  
 Voltage: 230 V ~ 50 Hz  
 Página: 213



**ST 07160 D BL**  
 Ean code: 8436044536007  
 Prod.: 15 x 60 x 50 [5,64]  
 Caja: 54 x 64 x 19,5 [6,56]  
 Pack: 54 x 64 x 19,5 [6,56]  
 Packing: 1  
 Voltage: 230 V ~ 50 Hz  
 Página: 210



**TRM 84**  
 Ean code: 8436044536854  
 Prod.: 80 x 45 x 47 [26,30]  
 Caja: 84 x 50,5 x 46,5 [28,58]  
 Pack: 84 x 50,5 x 46,5 [28,58]  
 Packing: 1  
 Voltage: 230 V ~ 50 Hz  
 Página: 212



**MQ 5016**  
 Ean code: 8436044536083  
 Prod.: 263 x 395 x 87 [1,71]  
 Caja: 27 x 42,5 x 10,5 [2,60]  
 Pack: 29 x 44,5 x 23 [4,30]  
 Packing: 2  
 Voltage: 230 V ~ 50 Hz  
 Página: 213



**TRM 17**  
 Ean code: 8436044536670  
 Prod.: 37 x 34,5 x 36,5 [10,69]  
 Caja: 45,5 x 42,5 x 38,5 [12,13]  
 Pack: 45,5 x 42,5 x 38,5 [12,13]  
 Packing: 1  
 Voltage: 230 V ~ 50 Hz  
 Página: 212



**TRM 104**  
 Ean code: 0  
 Prod.: 87 x 43 x 45 [28,04]  
 Caja: 95,5 x 50,3 x 53 [28,94]  
 Pack: 95,5 x 50,3 x 53 [28,94]  
 Packing: 1  
 Voltage: 230 V ~ 50 Hz  
 Página: 212



**MQ 5030**  
 Ean code: 8436044536090  
 Prod.: 25,5 x 54,5 x 9 [2,30]  
 Caja: 26,7 x 57 x 10,5 [2,59]  
 Pack: 28,5 x 59 x 23,5 [5,65]  
 Packing: 2  
 Voltage: 230 V ~ 50 Hz  
 Página: 213



**MQ 5040**  
 Ean code: 8436044536106  
 Prod.: 26,5 x 70 x 8,5 [2,82]  
 Caja: 27 x 72,5 x 10,5 [3,16]  
 Pack: 29 x 74 x 23 [6,89]  
 Packing: 2  
 Voltage: 230 V ~ 50 Hz  
 Página: 213









Electrodomésticos  
2022

**SONIFER, S.A.**

Avda. de Santiago, 86.  
30007 MURCIA - SPAIN  
TLF: 968 23 16 00  
Fax: 968 24 53 62  
sonifer@sonifer.es  
orbegozo.com

**Orbegozo Portugal - Electrodomésticos, Unipessoal, Lda**

Rua da Alegria, nº. 1956, Ent. 8, Sala 7  
4200-024 Porto - Portugal  
Tfs: 223 322 141- 223 322 247  
Fax: 223 322 172  
orbegozo@orbegozo.pt

